



Tenis-Pisten Kudeaketa

Erabilpen kasuak

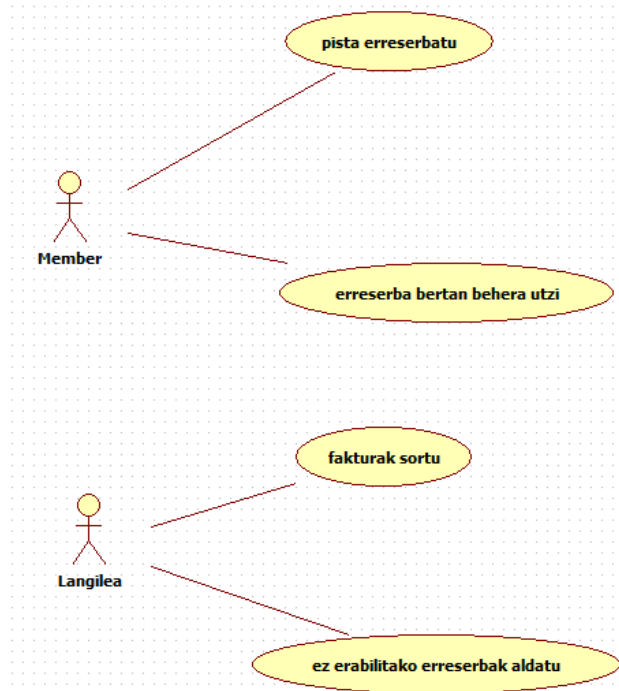
Domeinuaren eredua

Gertaera fluxuak

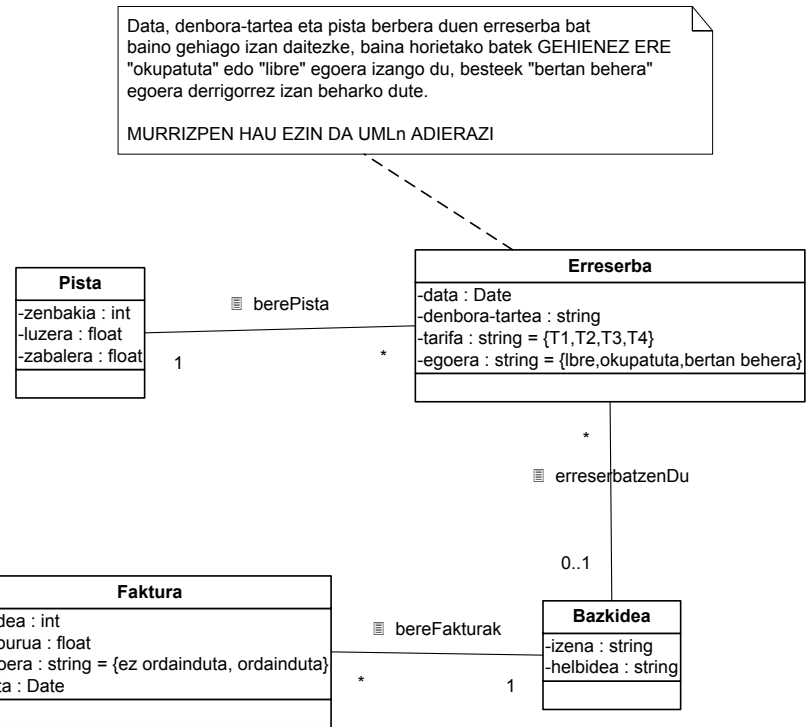
Sekuentzia diagramak

Diseinuen eredua

Tenis-Pisten Kudeaketa



ERABILPEN KASUEN EREDUA



Data, denbora-tartea eta pista berbera duen erreserba bat baino gehiago izan daitezke, baina horietako batek GEHIENEZ ERE "okupatuta" edo "libre" egoera izango du, besteek "bertan behera" egoera derrigorrez izan beharko dute.

MURRIZPEN HAU EZIN DA UMLn ADIERAZI

DOMEINUAREN EREDUA

Gertaeren fluxua: PISTA ERRESERBATU

- bazkideak bere izena eta erreserbatzeko data ematen ditu
- sistemak egun horretan pisten okupazioa adierazten du: pista bakoitzeko, zein ordutan dagoen libre
- bazkideak pista baten ordu libre bat aukeratzen du
- erreserba gordetzen da: bazkidearen izena, data, ordua, pista eta dagokion tarifa (T1 asteburua bada edo laneguneko gau-ordua bada; edo T2 beste kasutan)

Gertaeren Fluxu Alternatiboak

- Data, hurrengo 30 egunen barruan ez badago, ezin da erreserbatu (amaiera)
- Data horri dagozkion erreserbak sortuta ez badaude, sortu egiten dira (eta jarraitzen da erabilpen kasuarekin)

Gertaeren fluxua: ERRESERBA BERTAN BEHERA UTZI

- bazkideak bere izena, erreserbaren data eta ordua, eta pista ematen ditu
- sistemak erreserba horren tarifa aldatzen du (T4 jarriz) eta egoera "bertan behera" bezala jartzen du
- sistemak beste erreserba bat sortzen du (data, ordu eta pista berdinekin, eta "libre" egoerarekin)

Gertaeren Fluxu Alternatiboak

- erreserba egin zuen bazkidea ez baldin bada, ezin da (amaiera)
- erreserbaren data egungo data baldin bada, ezin da (amaiera)

GERTAEREN FLUXUAK

Gertaeren fluxua: FAKTURAK SORTU

- langileak hilabetea ematen du
- sistemak bazkide guztiak bilatuko ditu
- bazkide bakoitzeko, hilabete horren erreserba guztiak, bazkidearen izena eta helbidea bilatzen ditu, eta erreserba guztien tarifen batuketa egiten du.
- fakturen datuak gorde eta inprimatu egiten ditu

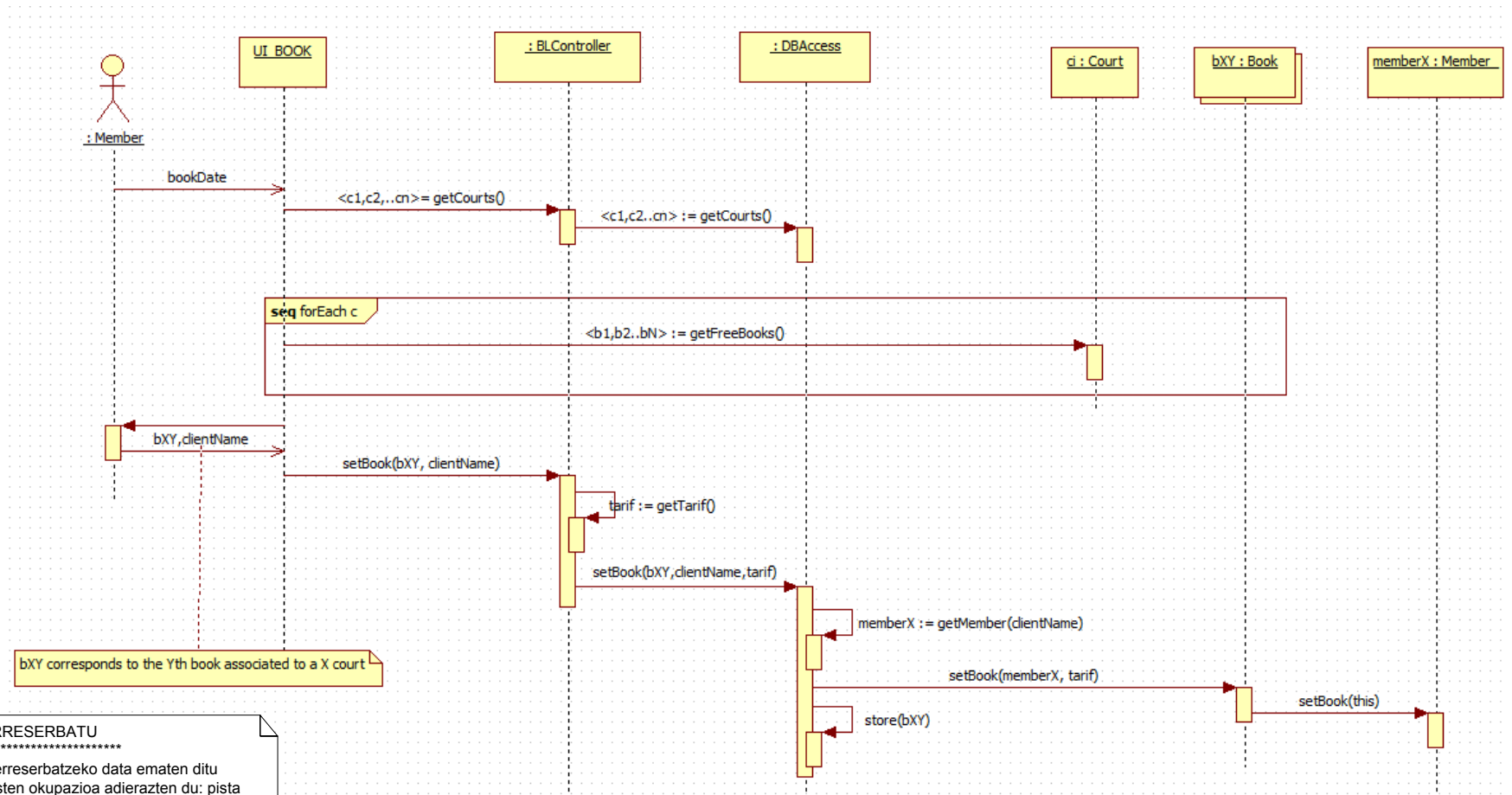
Eskakizun Ez Funtzionalak

- erabilpen kasu hau hilabetean behin exekutatu da

Gertaeren fluxua: EZ ERABILITAKO ERRESERBAK ALDATU

- langileak data sartzen du
- sistemak egun horren okupatuta dauden erreserbak ateratzen ditu (erreserba bakoitzeko, gutxienez pista eta ordua erakusten ditu)
- langileak aukeratzen ditu erabili ez diren erreserbak, eta horiei, tarifa T1 edo T2tik T3ra aldatzen die

Pista erreserbatu



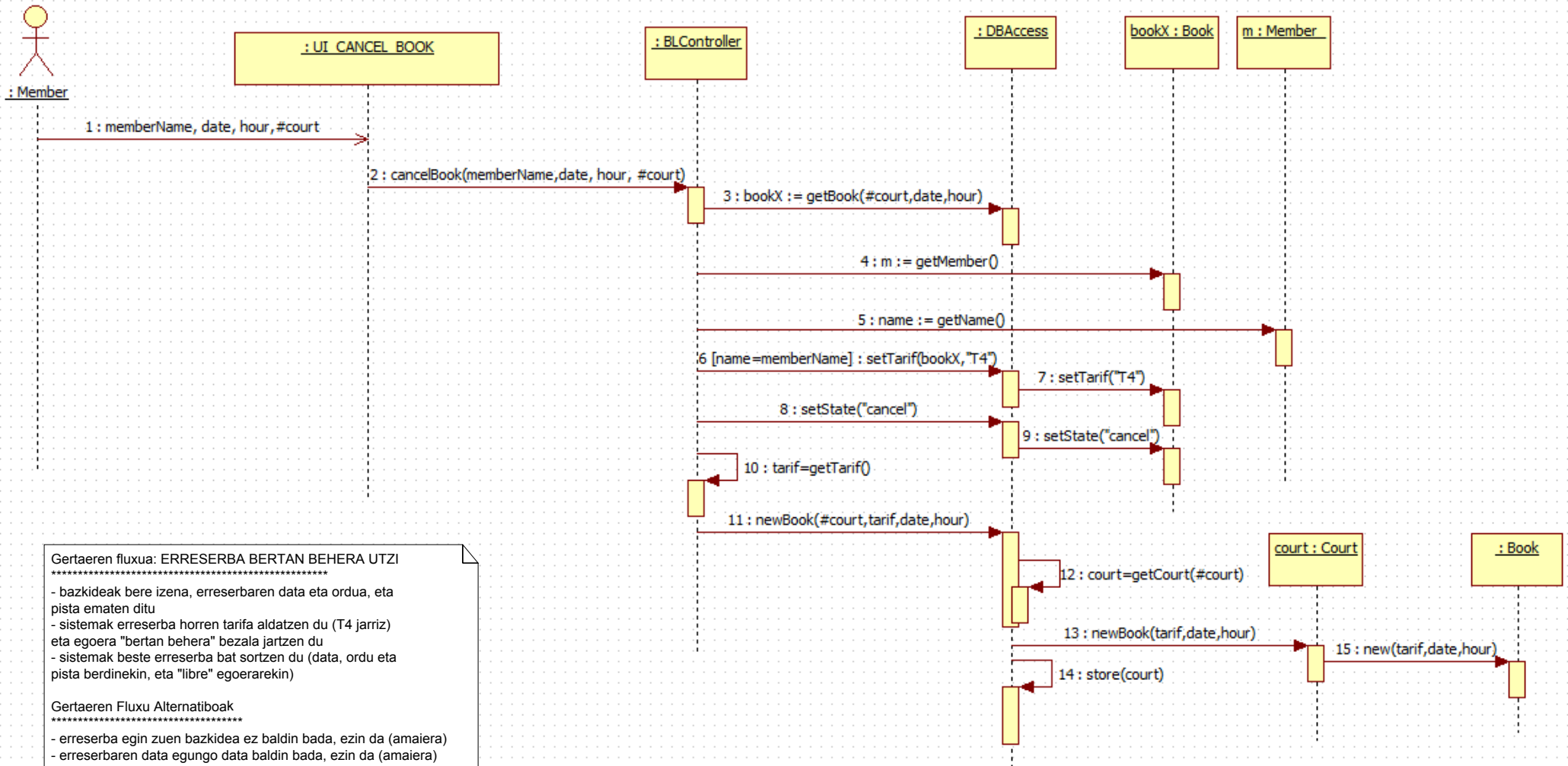
Gertaeren fluxua: PISTA ERRESERBATU

- bazkideak bere izena eta erreserbatzeko data ematen ditu
- sistemak egun horretan pisten okupazioa adierazten du: pista bakoitzeko, zein ordutan dagoen libre
- bazkideak pista baten ordu libre bat aukeratu du
- erreserba gordetzen da: bazkidearen izena, data, ordua, pista eta dagokion tarifa (T1 asteburua bada edo laneguneko gau-ordua bada; edo T2 beste kasutan)

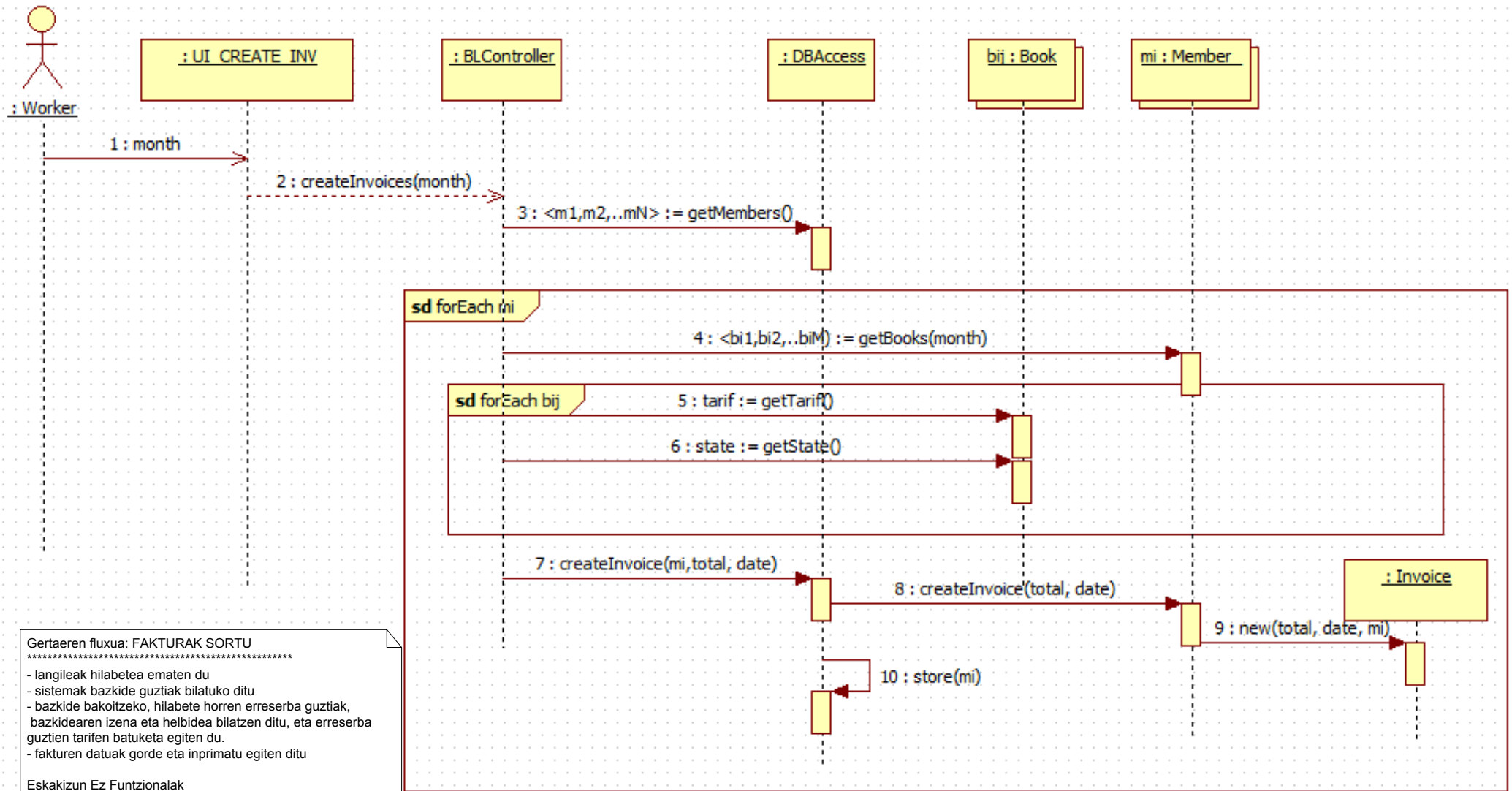
Gertaeren Fluxu Alternatiboak

- Data, hurrengo 30 egunen barruan ez badago, ezin da erreserbatu (amaiera)
- Data horri dagozkion erreserbak sortuta ez badaude, sortu egiten dira (eta jarraitzen da erabilpen kasuarekin)

Erreserba bertan behera utzi



Fakturak sortu



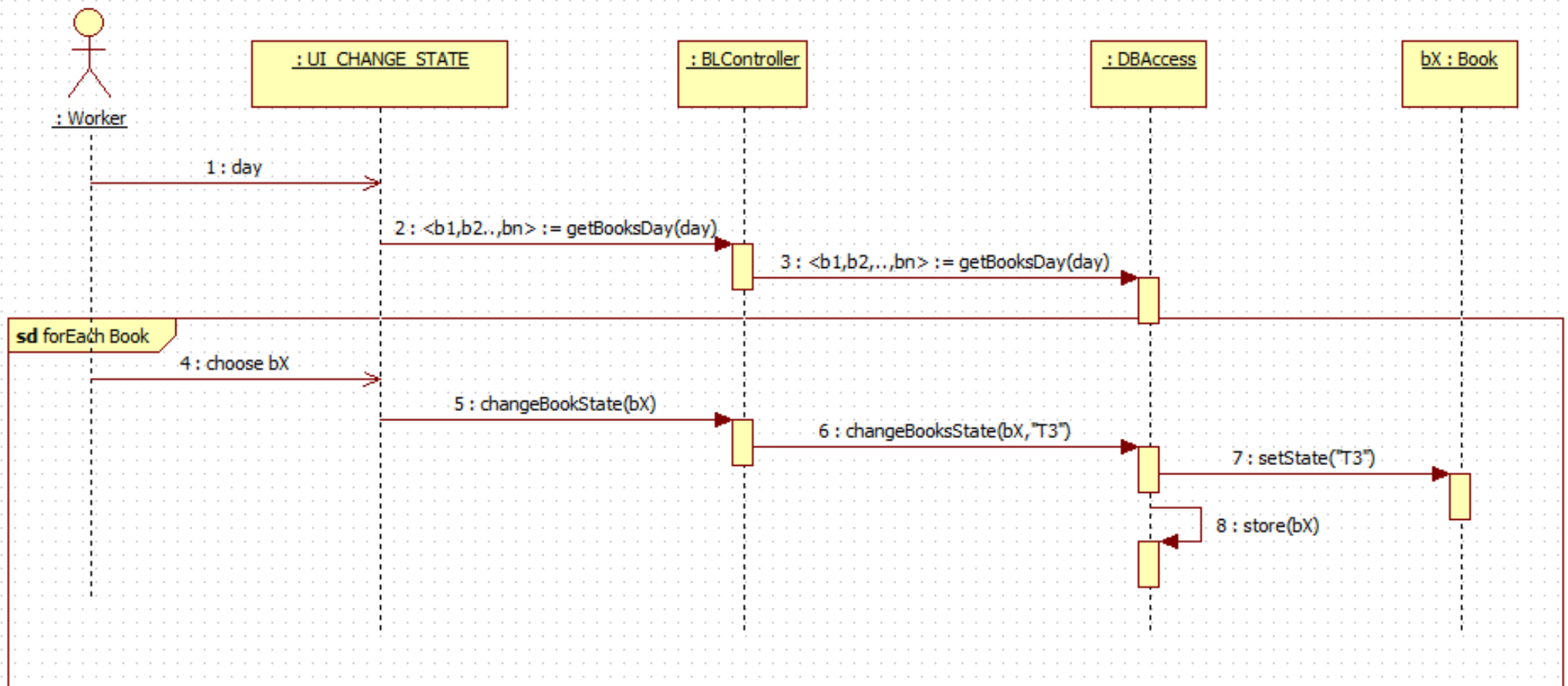
Gertaeren fluxua: FAKTURAK SORTU

 - langileak hilabetea ematen du
 - sistemak bazkide guztiak bilatuko ditu
 - bazkide bakoitzeko, hilabete horren erreserba guztiak, bazkidearen izena eta helbidea bilatzen ditu, eta erreserba guztien tarifen batuketa egiten du.
 - fakturen datuak gorde eta inprimatu egiten ditu

 Eskakizun Ez Funtzionalak

 - erabilpen kasu hau hilabetean behin exekutatu da

Ez erabilitako erreserbak aldatu



Gertaeren fluxua: EZ ERABILITAKO ERRESERBAK ALDATU

- langileak data sartzen du
- sistemak egun horren okupatuta dauden erreserbak ateratzen ditu (erreserba bakoitzeko, gutxienez pista eta ordua erakusten ditu)
- langileak aukeratzen ditu erabili ez diren erreserbak, eta horiei, tarifa T1 edo T2tik T3ra aldatzen die

Diseñuen klaseak

