

Software Ingeniaritza



3. Gaia: Diseinua

3.1 Sekuentzia diagramak

A. Goñi, J. Ibáñez, J. Iturrioz, J.A. Vadillo



informatika
fakultatea



facultad de
informática

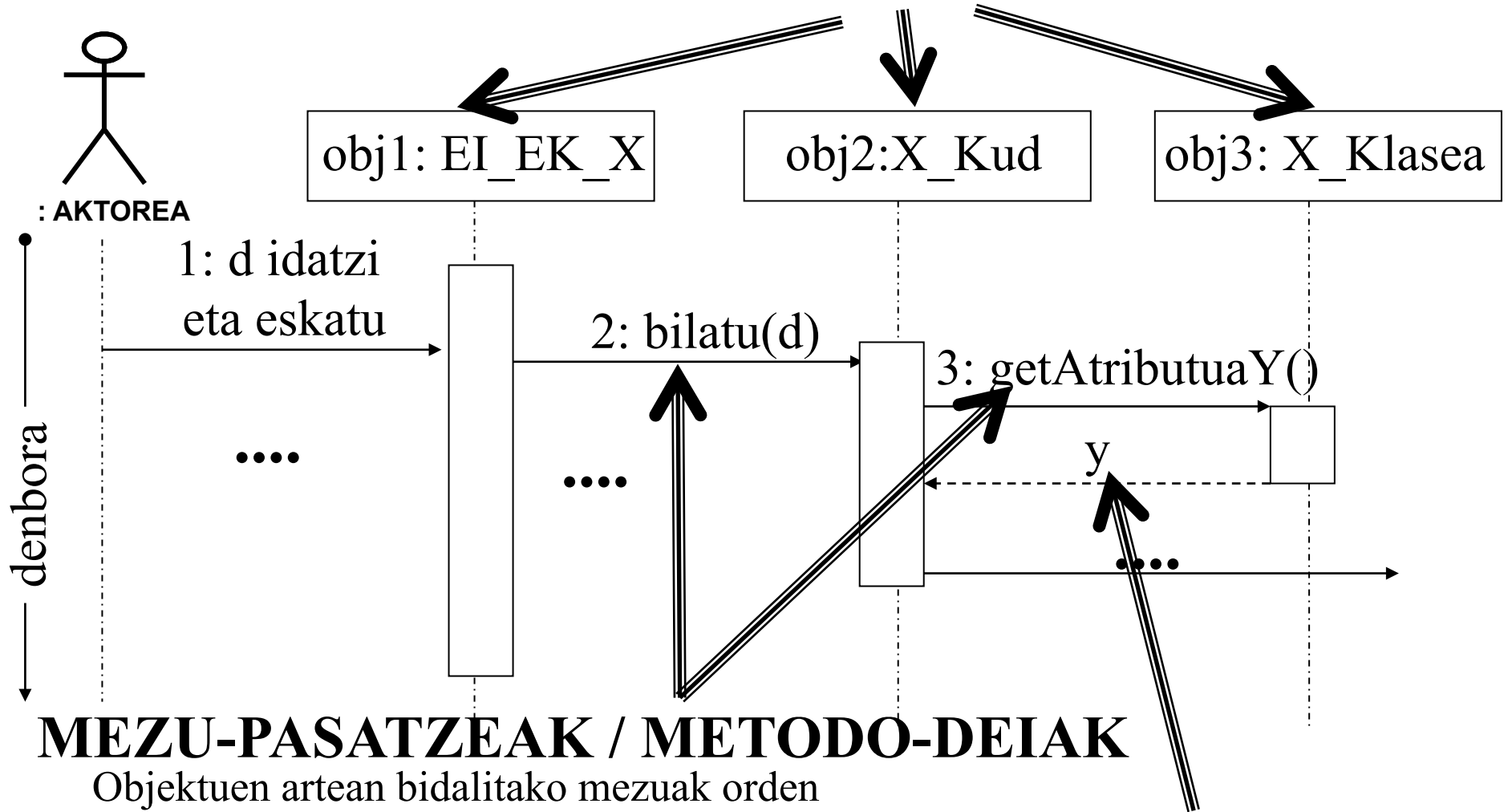


Universidad
del País Vasco

eman ta zabal zazu
Euskal Herriko
Unibertsitatea

Sekuentzia diagramak UMLn (I)

OBJEKTUAK

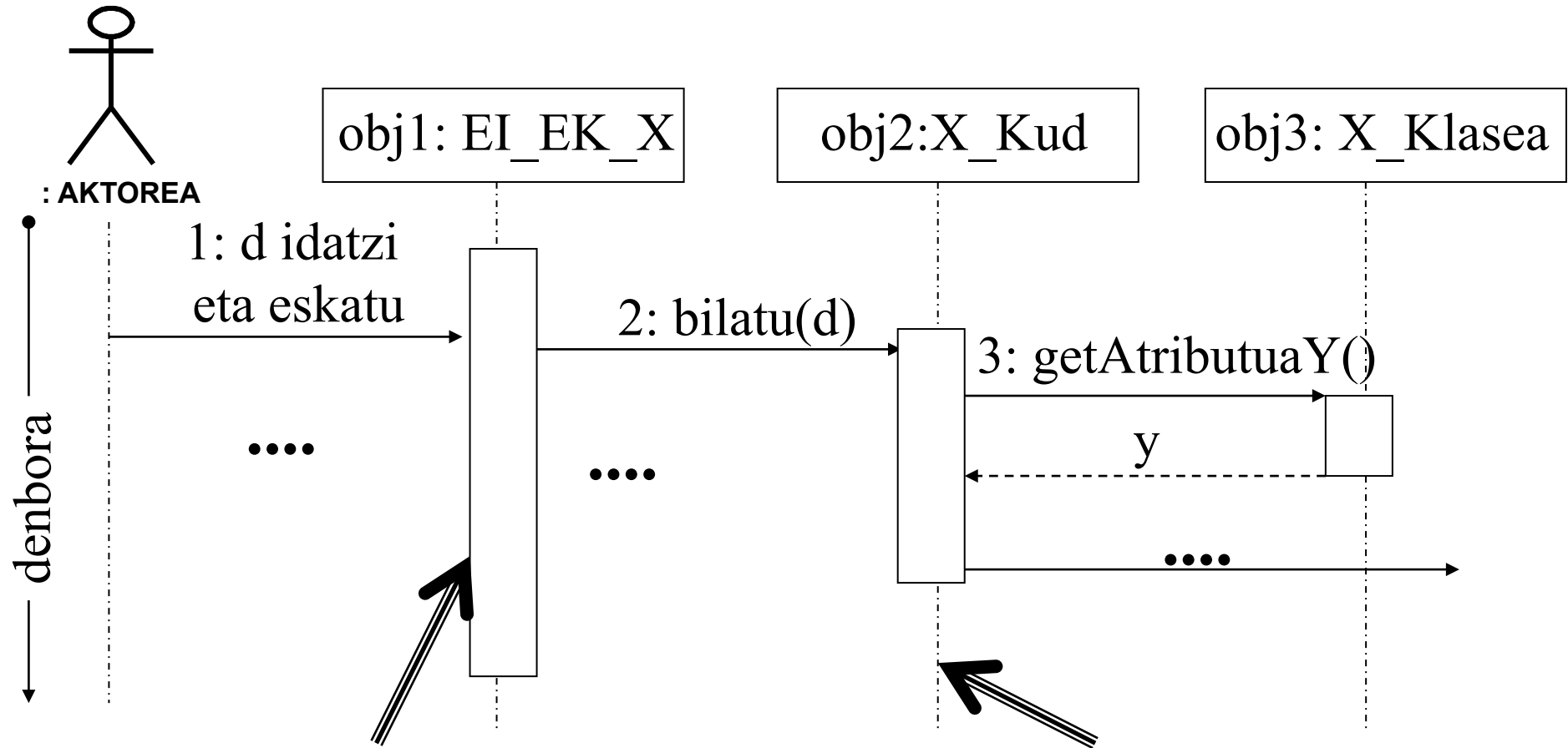


MEZU-PASATZEAK / METODO-DEIAK

Objektuen artean bidalitako mezuak orden
sekuentzialean azaltzen dira (1: 2: ...)

ITZULITAKO BALIOAK

Sekuentzia diagramak UMLn (II)



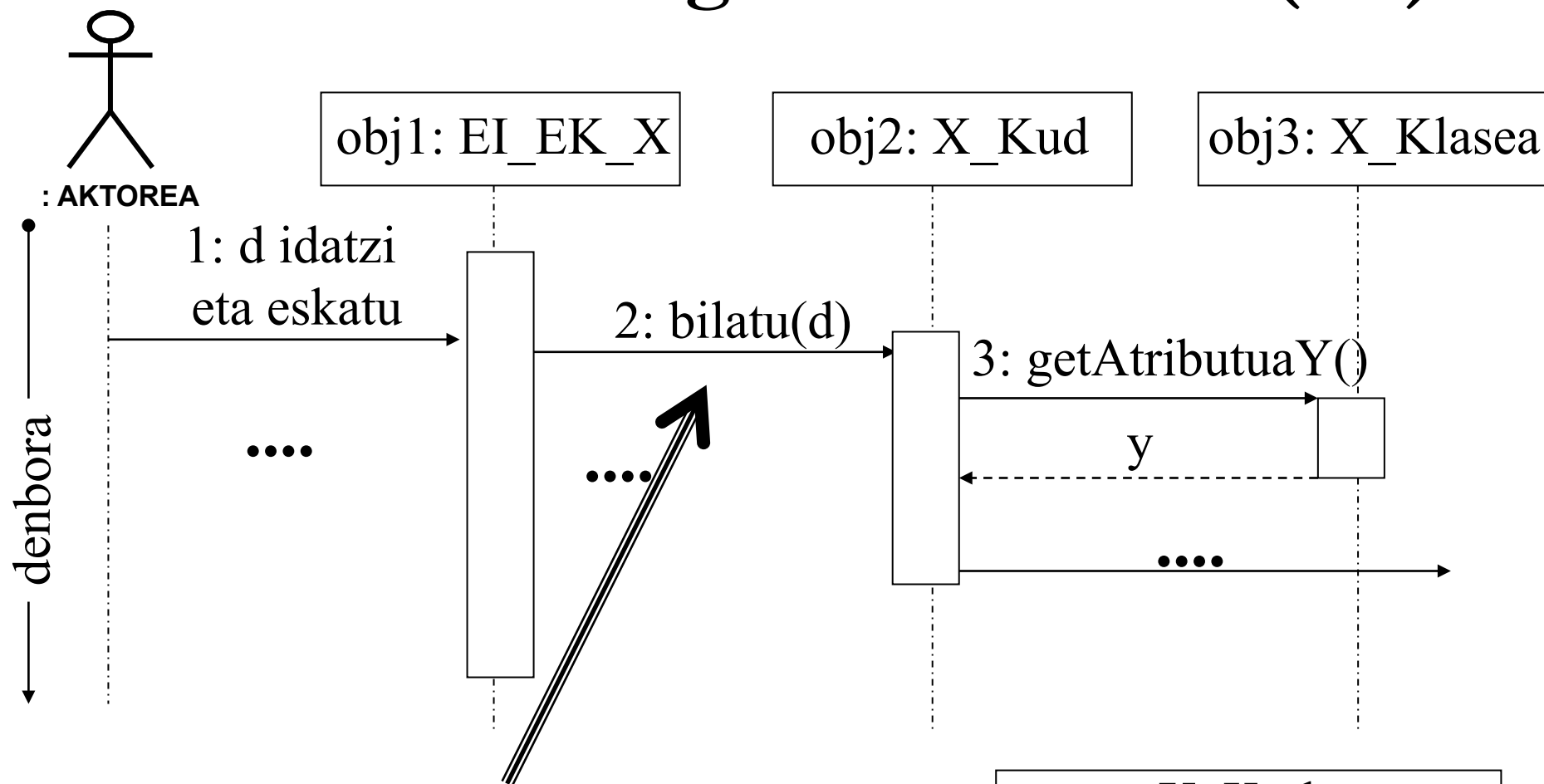
KONTROL FOKUA

Objektuak zerbait egikaritzen duen denboraldia

BIZITZAREN

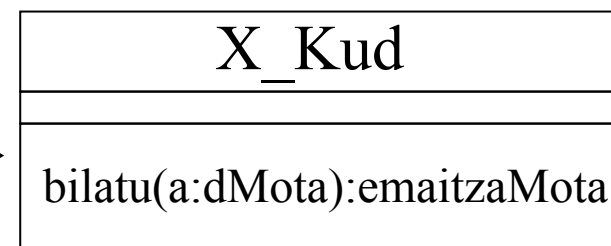
LERROA objektua bizirik dagoen denboraldia

Sekuentzia diagramak UMLn (III)

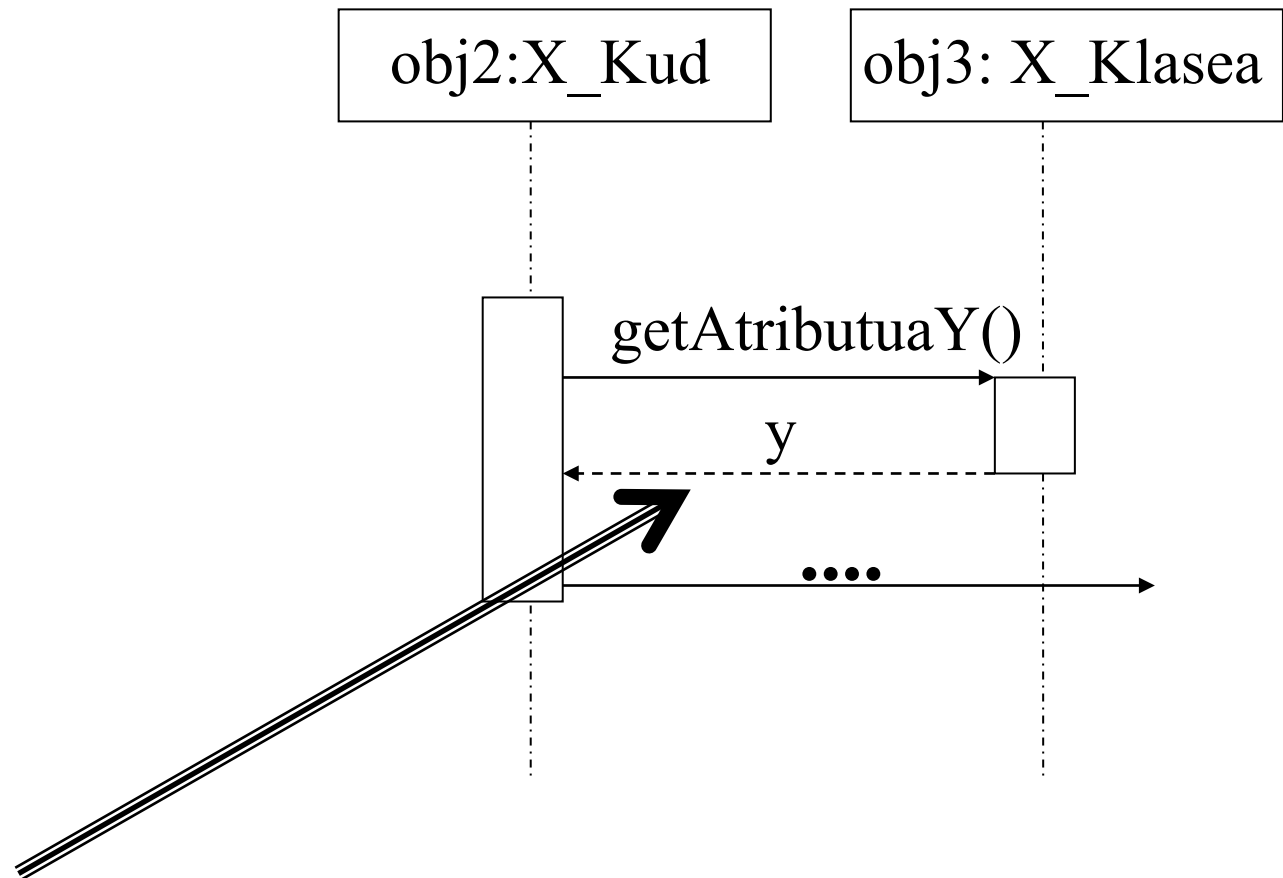


X_Kud-ak **bilatu** metodoa eduki behar du.

Klaseen metodoak sekuentzia diagrametan
DISEINATUTAKO ARDURERETATIK
lortzen dira.



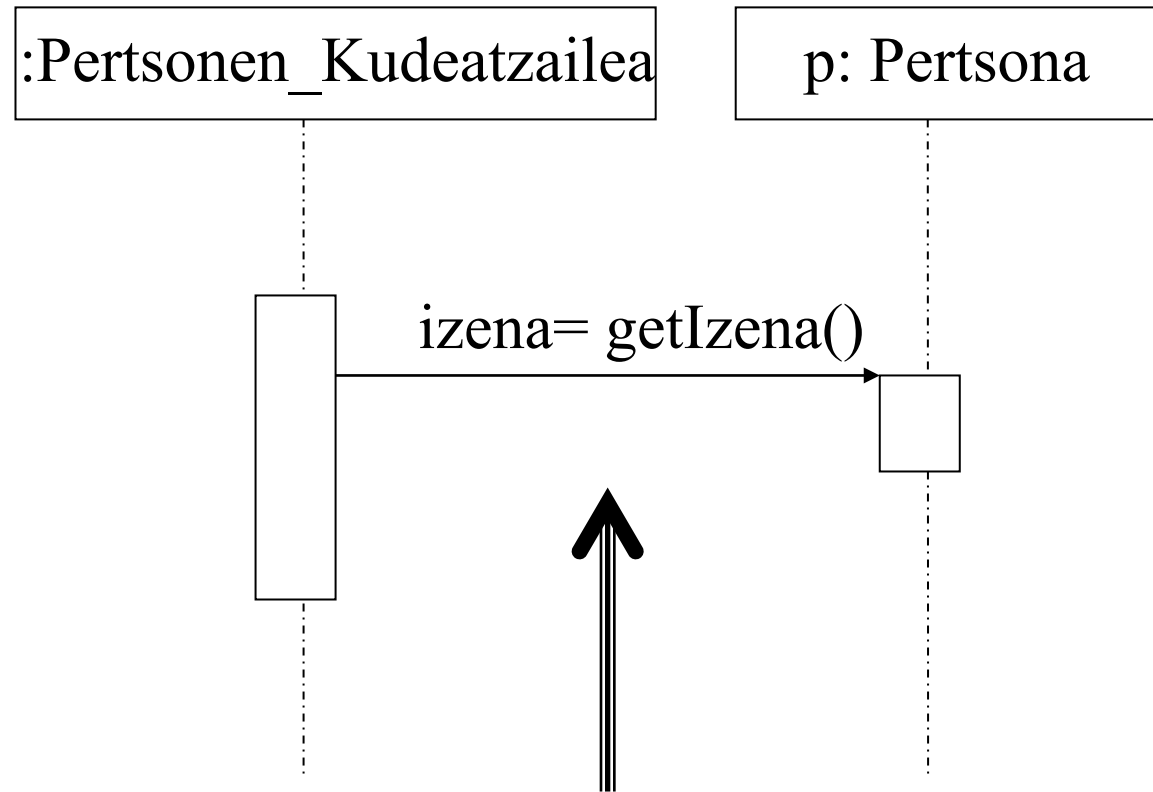
Sekuentzia diagramak UMLn (IV)



Metodo-dei batek **balio bat itzuli dezake**.

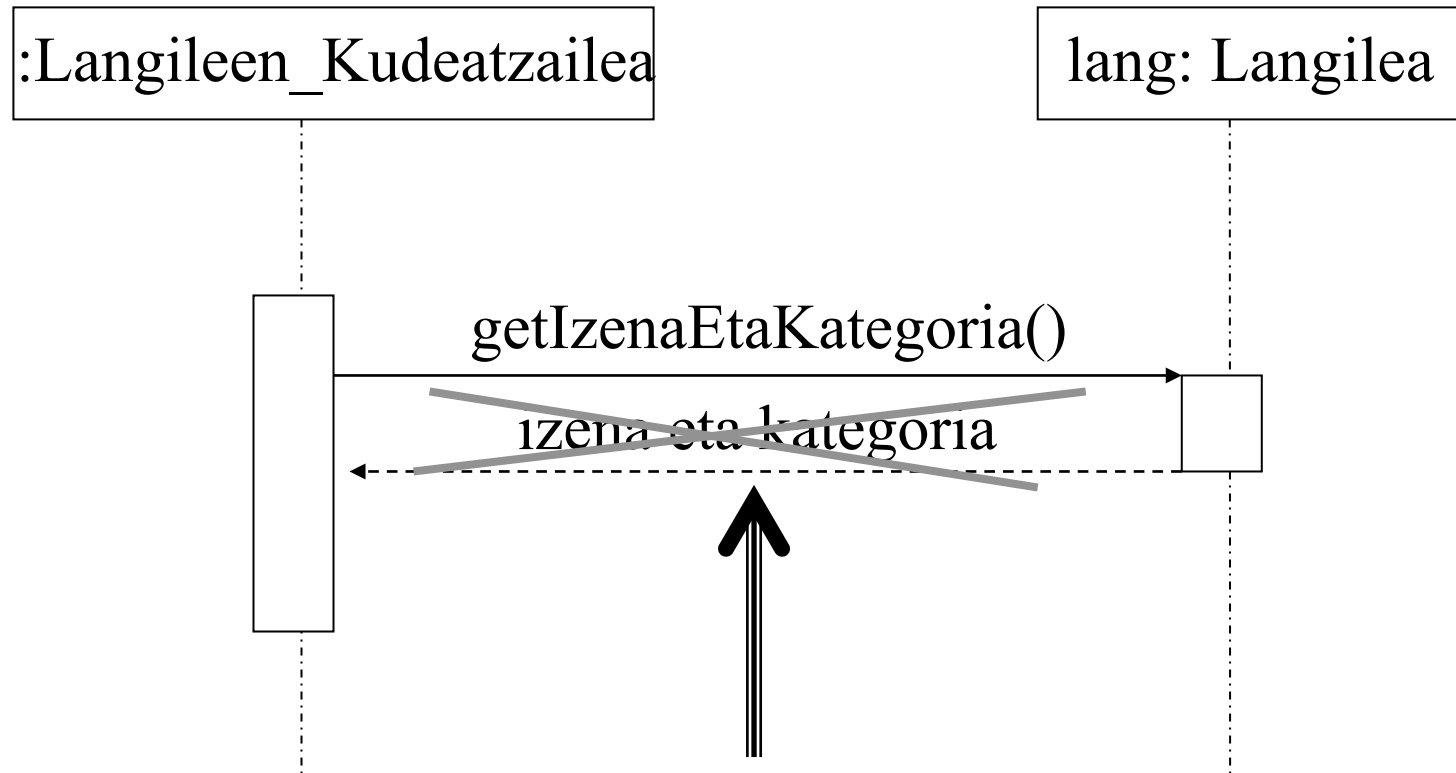
Informazio hori lerro eten baten bidez definituko da.

Sekuentzia diagramak UMLn (V)



Beste aukera bat, dena lerro batean ipintzea da.

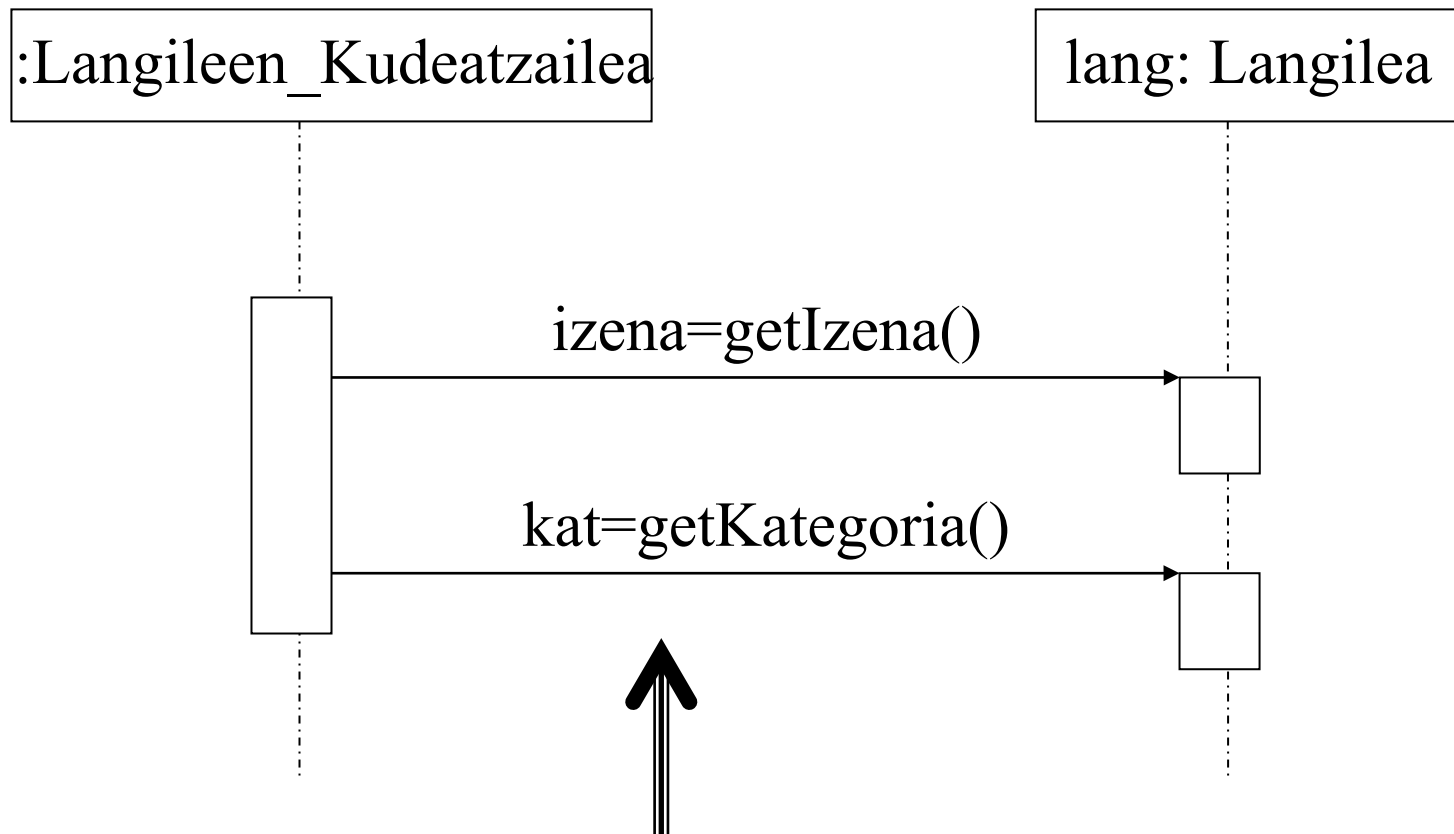
Sekuentzia diagramak UMLn (VI)



Metodo-dei batek **EZIN DU balio bat baino gehiago** itzuli.

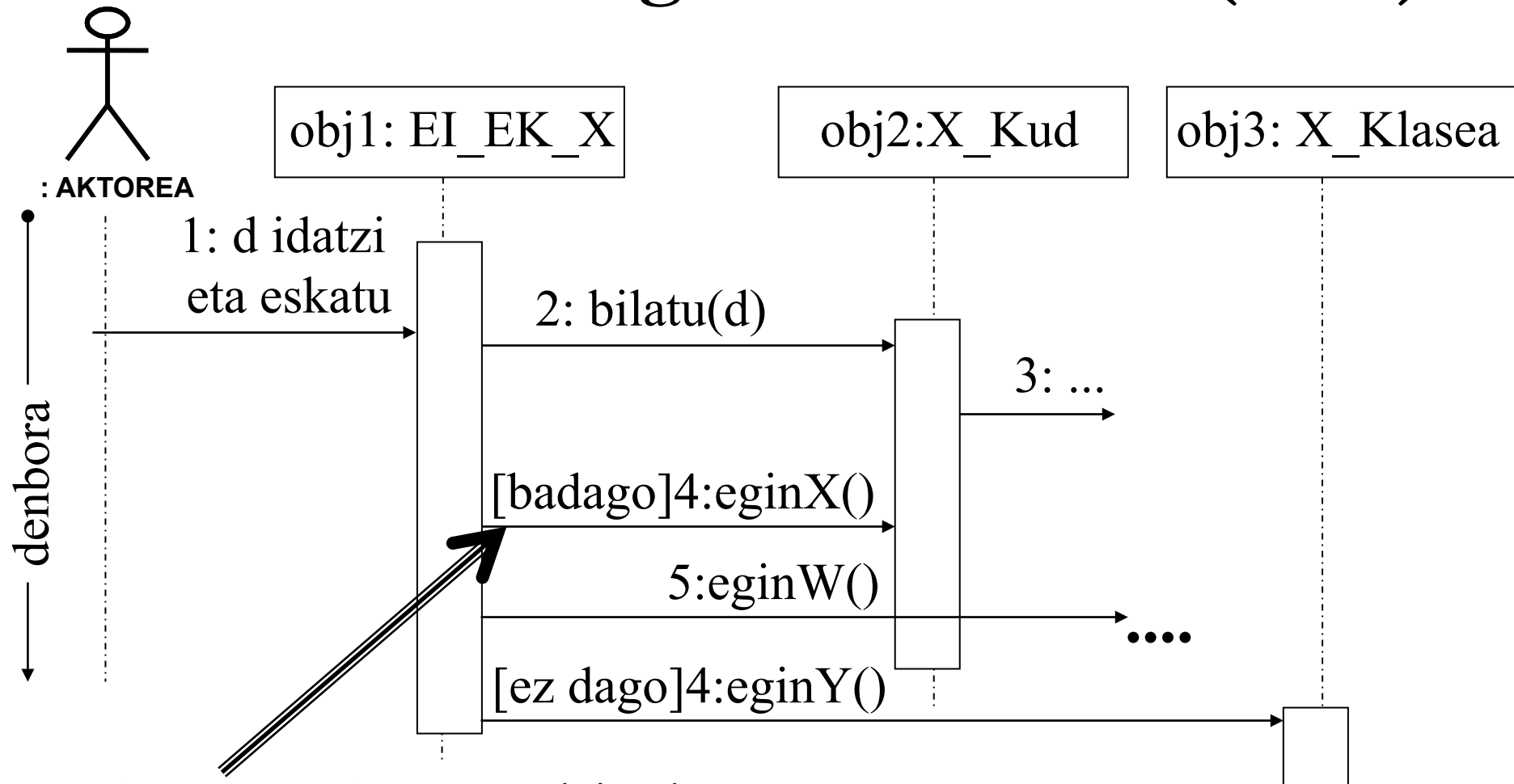
Hau ez da posible objektuetan oinarritutako lengoia bat erabiltzen badugu.

Sekuentzia diagramak UMLn (VII)



Metodo-dei bakoitza **EMAITZA BAKARRA**

Sekuentzia diagramak UMLn (VIII)

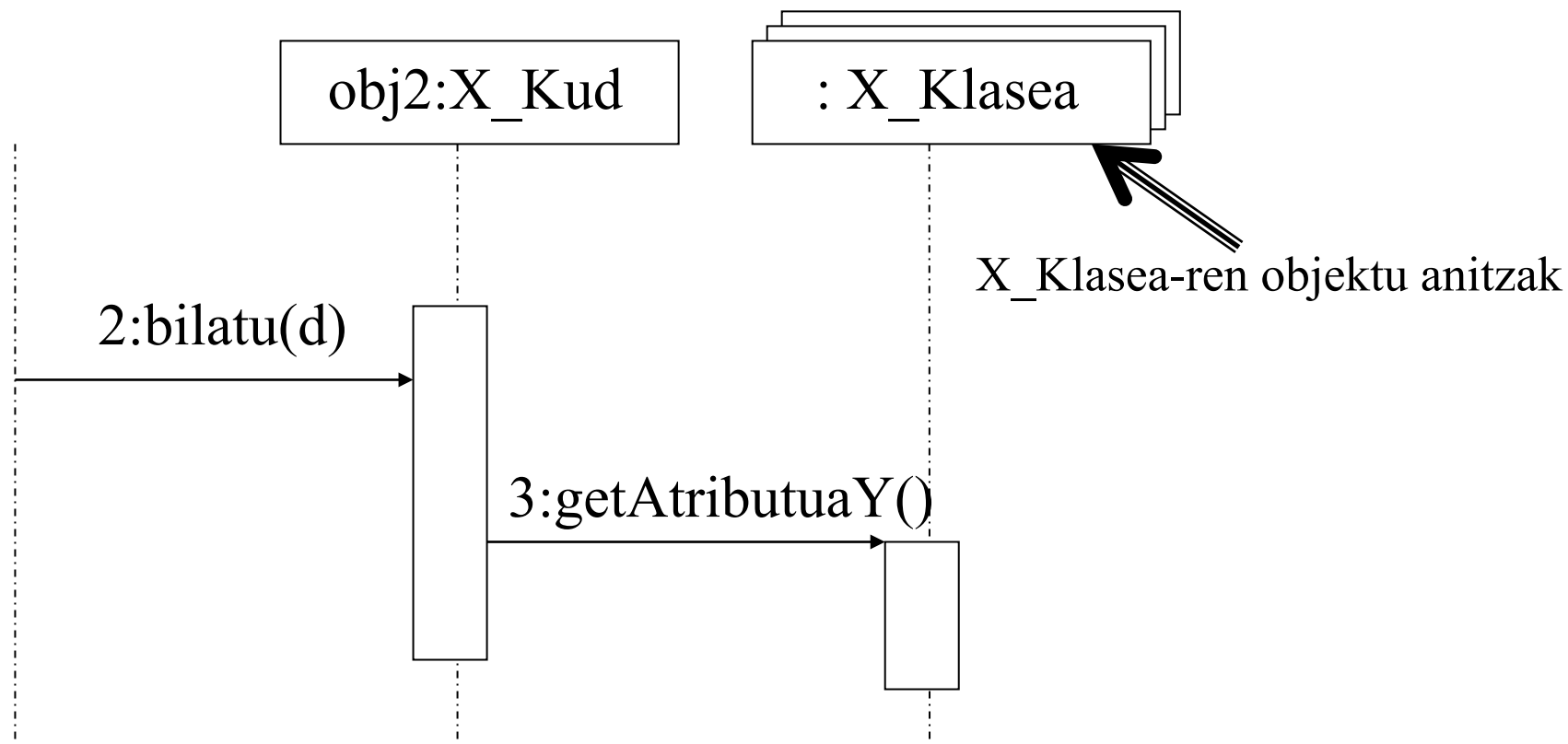


BALDINTZAK egon daitezke.

Sekuentzia-zenbakiak aparteko adar bakoitzean jarraitzen dute.

Baldintza asko badaude, egokiago da sekuentzia diagrama ezberdinak erabiltzea

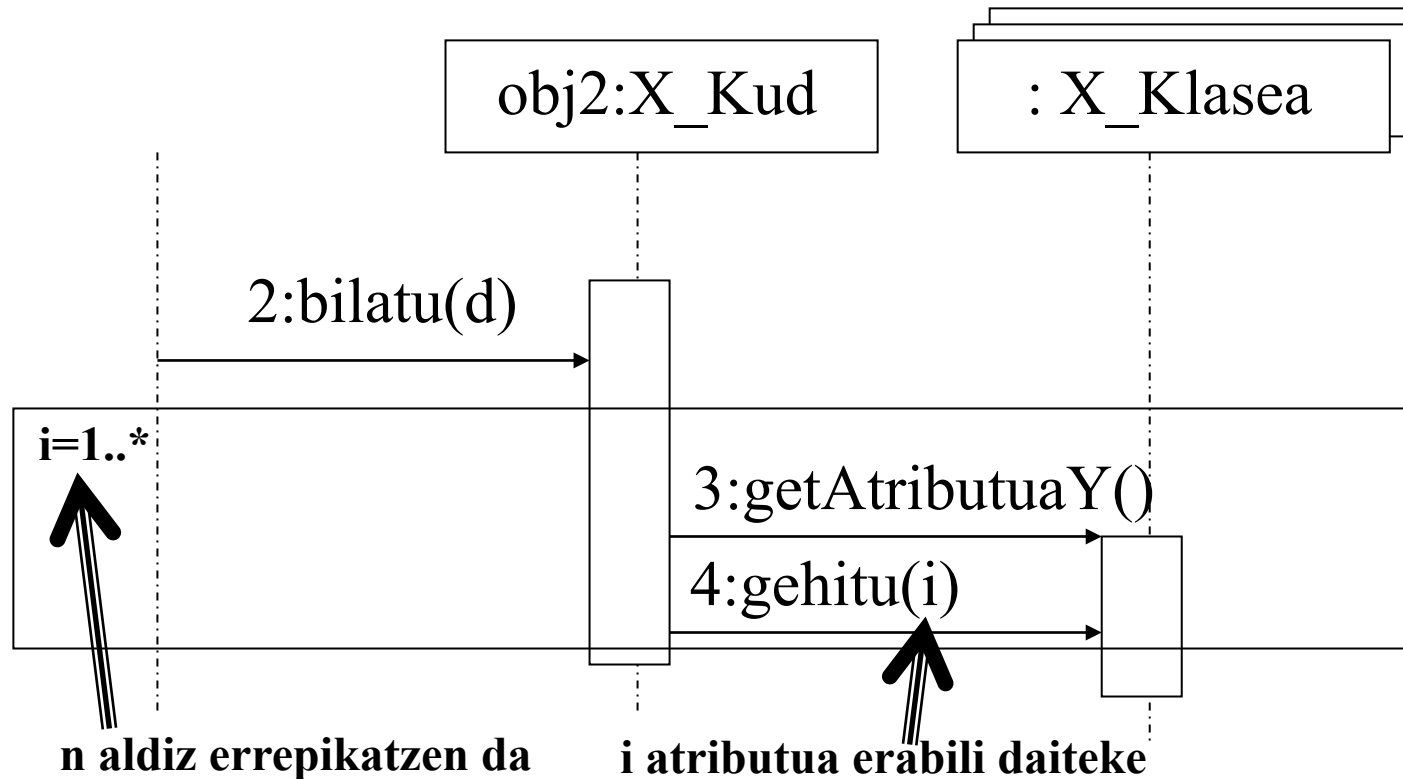
Sekuentzia diagramak UMLn (IX)



ERREPIKAPENAK:

Honela `X_Klasea`-ko hainbat objektuei `getAtributuaY()` metodoa exekutatzen eskatzen zaie.

Sekuentzia diagramak UMLn (X)

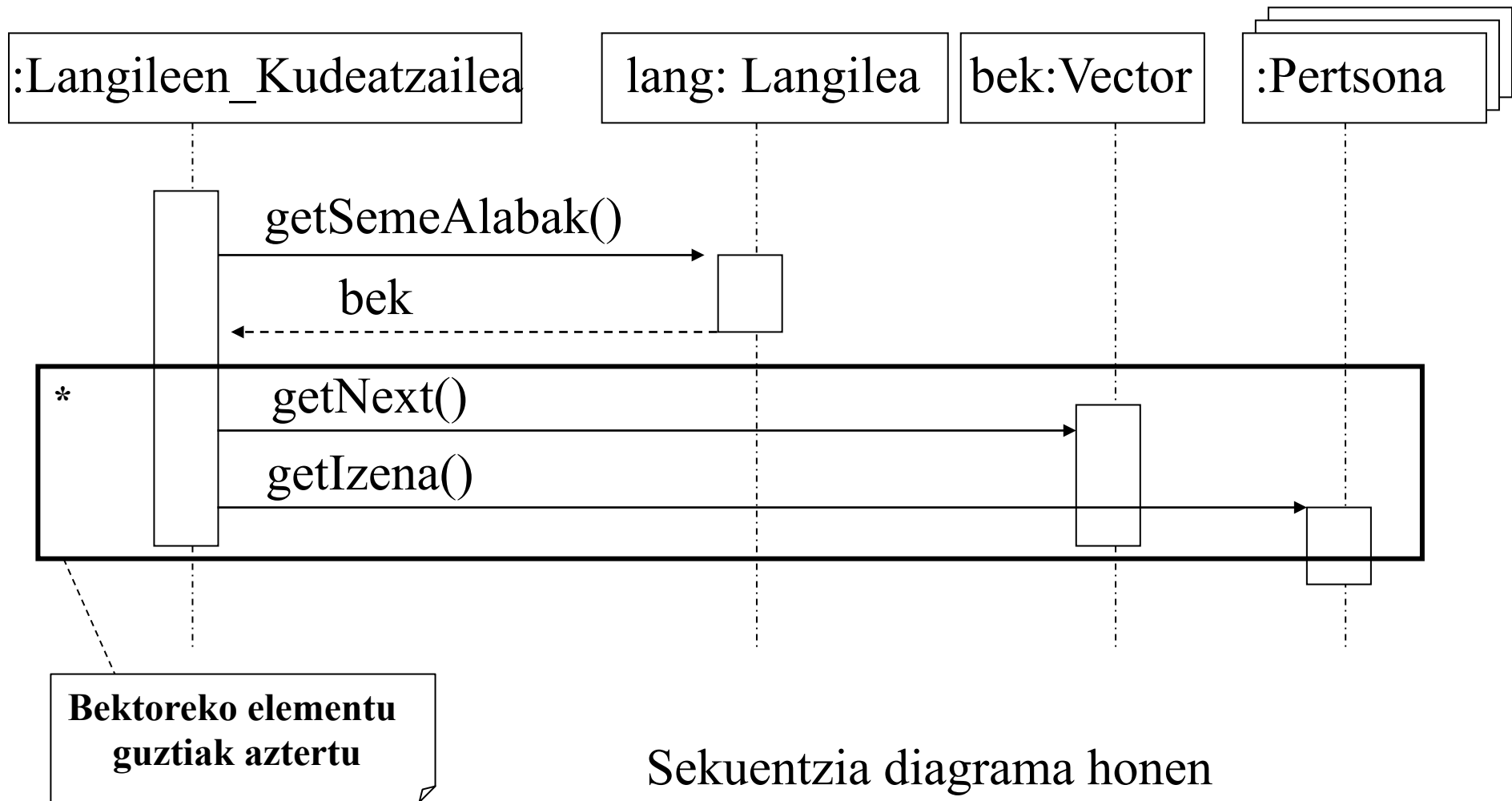


ERREPIKAPENAK:

Errepikatu nahi diren mezu-pasatze guztiak lauki batean sartzen dira. Azaldu daiteke:

- zenbat aldiz errepikatuko den, edo
- noiz arte errepikatuko den adieratzen duen baldintza.

Sekuentzia diagramak UMLn (XI)



Sekuentzia diagrama honen notazio laburtua