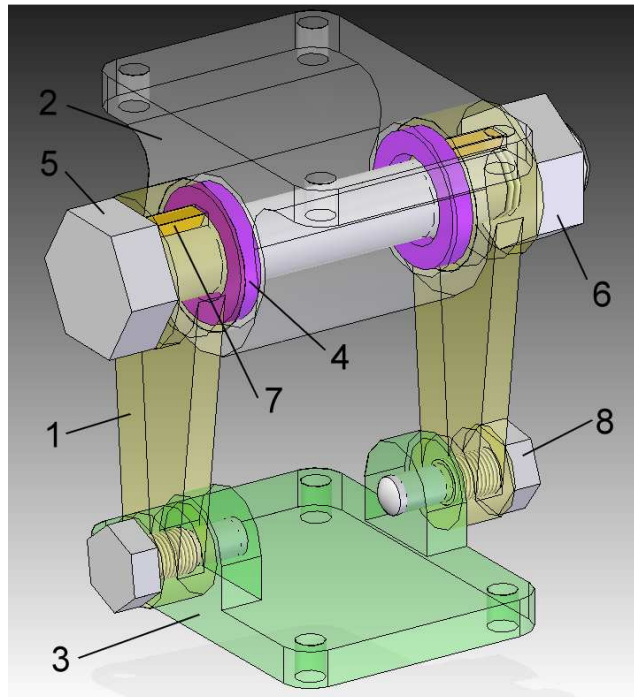
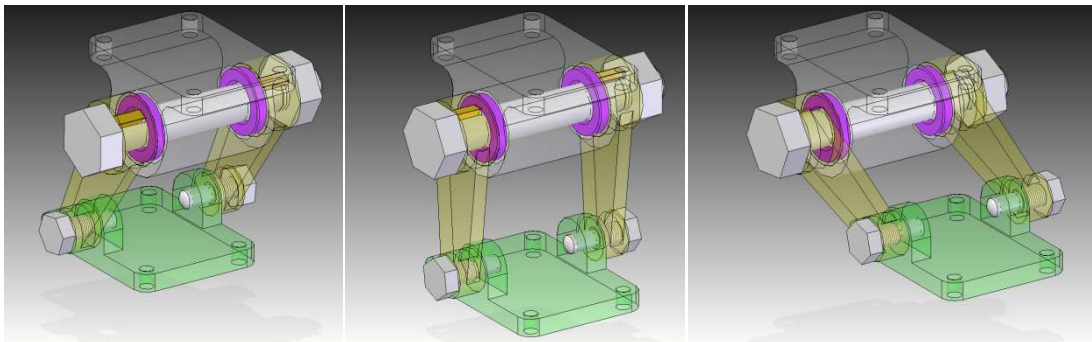


EUSKARRI ARTIKULATUA



Funtzionamendu eskema

Mekanismoa 1 marka duen bielaren mugimendu erlatiboan oinarritzen da, oinarri baskulagarriarekiko bira egiten duena, 3 marka. Bestalde, 2 markak, 5 markako torloju gidarekiko biratzen du.



Zuzenketa erizpideak

- Planoa adierazitako neurri guztiak zuzenean aldatu daitezke
- Forma eta erlazioak mantendu egiten dira dimentsioak aldatzerako orduan
 - Pieza 1: ukitze puntuak mantentzen ditu
 - Pieza 2: simetria mantentzen du
 - Pieza 3: ukitze puntuak mantentzen ditu
- Pieza guztiak erabiltzen dira multzoa muntatzeko
- Multzoak, piezen erlazioekin bat datorren mugimendu ahalmentzen du