

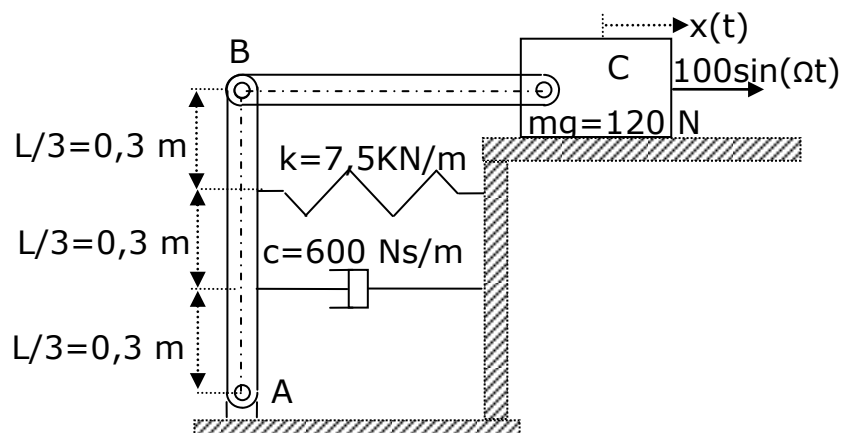


8. GAIA. BIBRAZIOEN TEORIA. AUTOEBALUAPENA. ....	2
8.1 ENUNTZIATUA .....	2
8.2 ENUNTZIATUA .....	3

## 8. GAIA. BIBRAZIOEN TEORIA. AUTOEBALUAPENA.

### 8.1 ENUNTZIATUA

Irudian ikusten da 120 N pisuko bloke batek marruskadurarik gabeko zoruaren gainean irrista egiten duela. Malgukiak bere luzera naturala du AB barra bertikalki eta BC barra horizontalki dauden aldiunean. Barra bi hauen pisuak mespretxagarriak dira. Anplitude txikiko oszilazioak kontuan hartuz, honakoa kalkulatzeko eskatzen da:



- 1) Sistema honen bibrazioen askatasun maila .... da
  - a) 0
  - b) 1
  - c) 2
- 2) Sistemaren higidura bibratorioaren ekuazio diferentziala ... da:
  - a)  $m\ddot{x} - c\frac{\dot{x}}{9} + k\frac{4x}{9} = 100\sin\Omega t$
  - b)  $m\ddot{x} + c\frac{\dot{x}}{9} - k\frac{5x}{9} = 100\sin\Omega t$
  - c)  $m\ddot{x} + c\frac{\dot{x}}{9} + k\frac{4x}{9} = 100\sin\Omega t$
- 3) Sistemaren bibrazio mota sailkatuz gero, ...
  - a) Bibrazio askeak eta moteldu gabeak dira
  - b) Bibrazio askeak eta azpikritikoki motelduak dira
  - c) Bibrazio behartuak eta azpikritikoki motelduak dira
- 4) Sistema honen maiztasun naturala...
  - a)  $16,5 \text{ rads}^{-1}$
  - b)  $20 \text{ rads}^{-1}$
  - c)  $10 \text{ rads}^{-1}$
- 5) Sistemaren motelgarritasun-koefizientea...

- a)  $10 \text{ kgs}^{-1}$
  - b)  $403,8 \text{ kgs}^{-1}$
  - c)  $20 \text{ kgs}^{-1}$
- 6) Motelgarritasun erlatiboaren koefizientea...
- a) 1 baino txikiagoa da
  - b) 1 baino handiagoa da
  - c) 25 da

## 8.2 ENUNTZIATUA

Galdera	Erantzuna
1	b
2	c
3	c
4	a
5	b
6	a