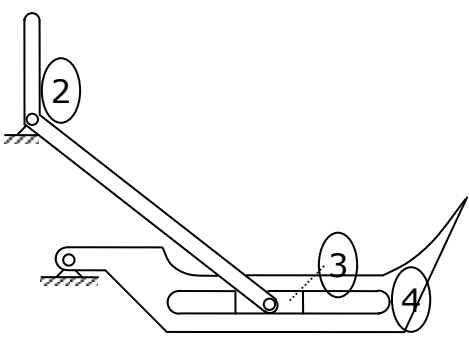
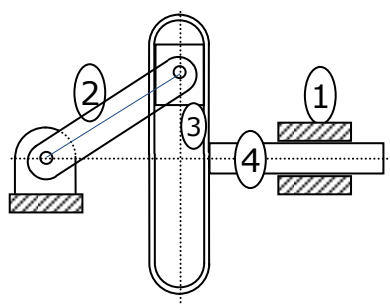
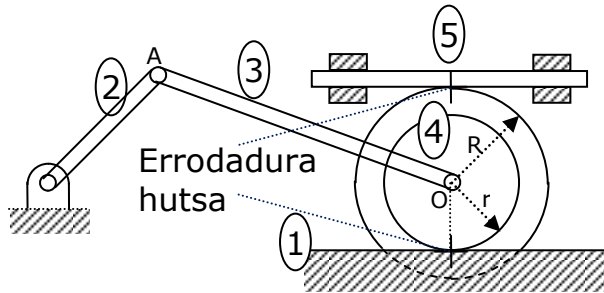
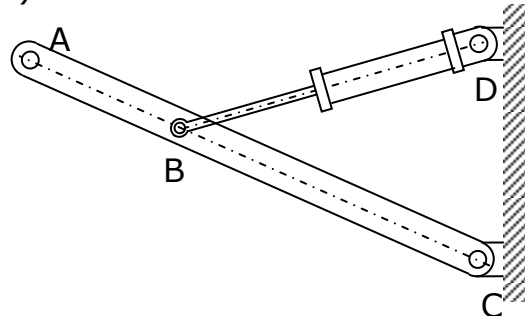
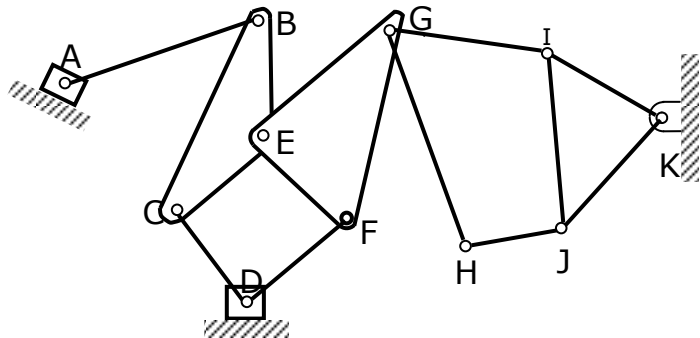
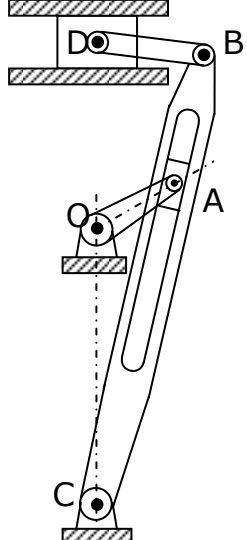


1. GAIA. MEKANISMO ETA MAKINEN GAINEN OINARRIAK.	
AUTOEBALUAPENA.....	2
1.1 ENUNTZIAUTA	2
1.2 EMAITZAK	3

1. GAIA. MEKANISMO ETA MAKINEN GAINEKO OINARRIAK. AUTOEBALUAPENA

1.1 ENUNTZIAUTA

Irudiko mekanismoen askatasun mailak ... dira

<p>1)</p>  <p>a) 0 b) 1 c) 2</p>	<p>2)</p>  <p>a) 0 b) 1 c) 2</p>
<p>3)</p>  <p>a) 0 b) 1 c) 2</p>	<p>4)</p>  <p>a) 0 b) 1 c) 2</p>
<p>5)</p>  <p>a) 1 b) 2 c) 3</p>	<p>6)</p>  <p>a) 1 b) 2 c) 3</p>

1.2 EMAITZAK

Galdera	Erantzuna
1	b
2	b
3	b
4	b
5	c
6	a