

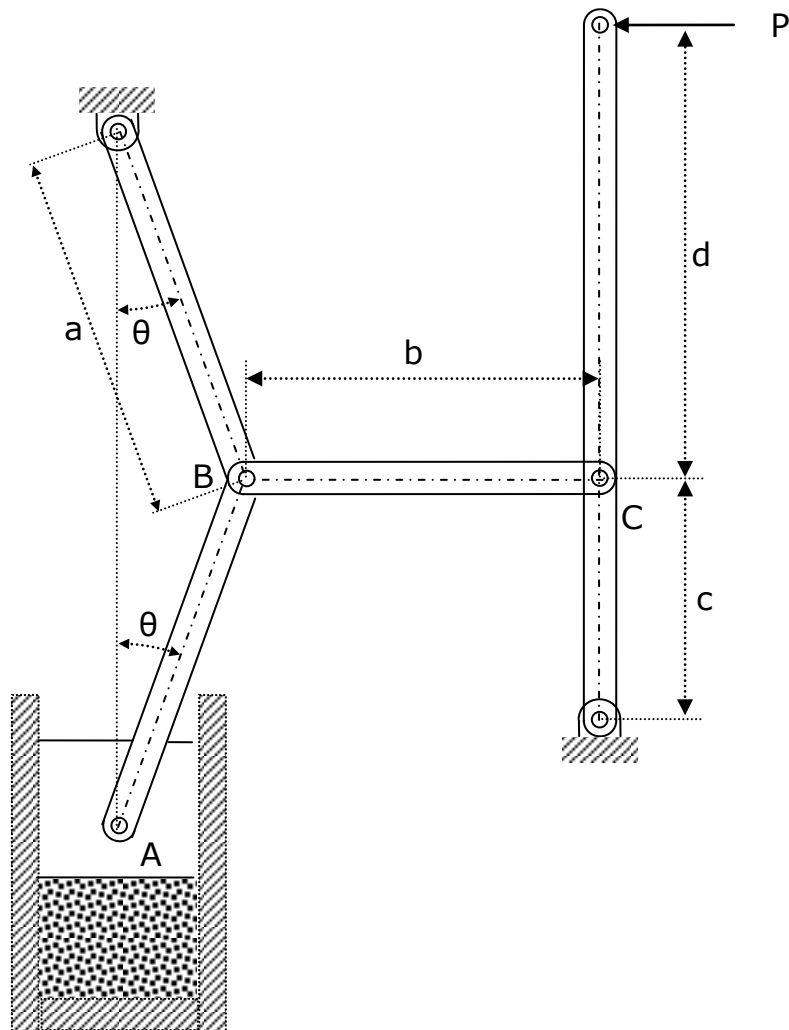


1. GAIA. MEKANISMO ETA MAKINEN GAINEN OINARRIAK.....	2
1.1 PROBLEMA 1.1.....	2
1.2 PROBLEMA 1.2.....	3
1.3 PROBLEMA 1.3.....	4
1.4 PROBLEMA 1.4.....	5
1.5 PROBLEMA 1.5.....	6

1. GAIA. MEKANISMO ETA MAKINEN GAINEKO OINARRIAK

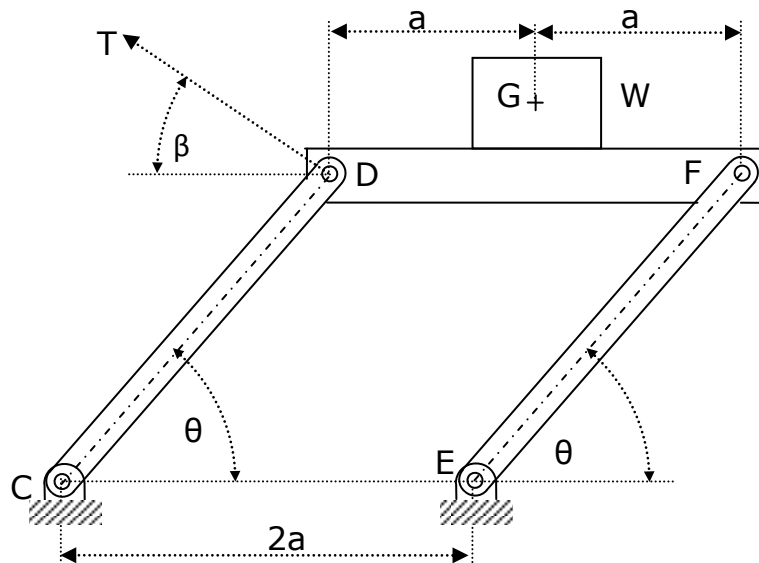
1.1 PROBLEMA 1.1

Irudian konprimitzeko gailu bat erakusten da. Kalkulatu A pistoiak egindako konpresio-indar bertikala, pistoia marruskadurarik gabeko gideen barruan higitzen dela kontuan hartuz.



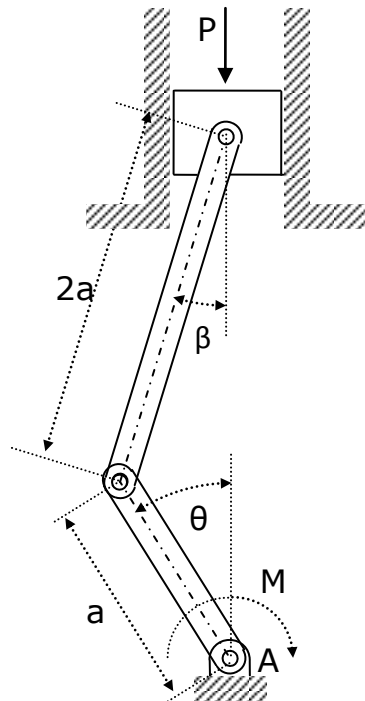
1.2 PROBLEMA 1.2

Irudian erakusten den lau barrako mekanismoa pisuzko kargak altuera batetik bestera igotzeko erabiltzen da. Kargaren pisua W ezagutzen da eta G puntuan aplikatuta dagoela jakinik, kalkulatu W , θ eta β angeluen menpe T indarra eta CD eta EF barretan indar axialak mekanismoa oreka estatikoan izan dadin.



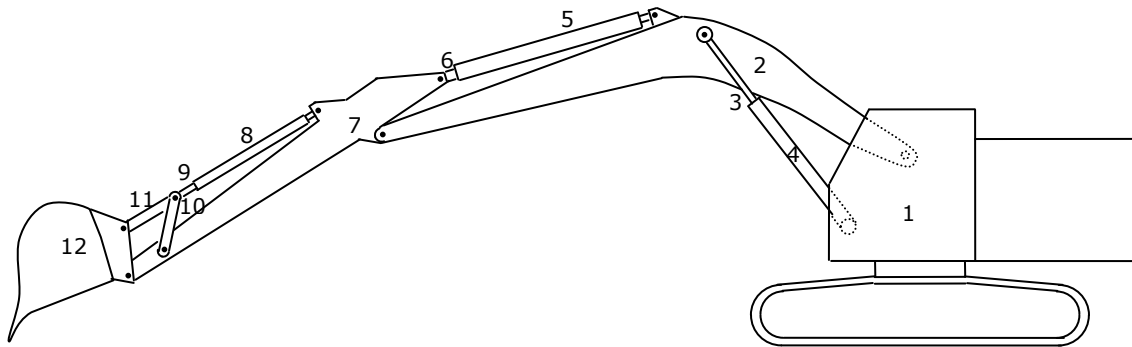
1.3 PROBLEMA 1.3

Irudiko irristailu-biradera mekanismoak marruskadurik gabe funtzionatzen du. Kalkulatu beharrezko M momentua P , a , θ eta β aldagaien menpe mekanismoa oreka estatikoan egon dadin.



1.4 PROBLEMA 1.4

Honako mekanismoan askatasun maila kalkulatu Grubler irizpea erabiliz.



1.5 PROBLEMA 1.5

Honako mekanismoan askatasun maila kalkulatu Grubler irizpea erabiliz.

