

Superficies básicas para Ingeniería



5. Ejercicios de intersección de superficies

5. EJERCICIOS DE INTERSECCION DE SUPERFICIES

Consultar la rúbrica que se encuentra en la guía docente para evaluar el nivel alcanzado en la realización de los ejercicios.

E. ENUNCIADOS

E.1. Hallar las proyecciones de la línea de intersección entre prismas. Completar la perspectiva a mano alzada.

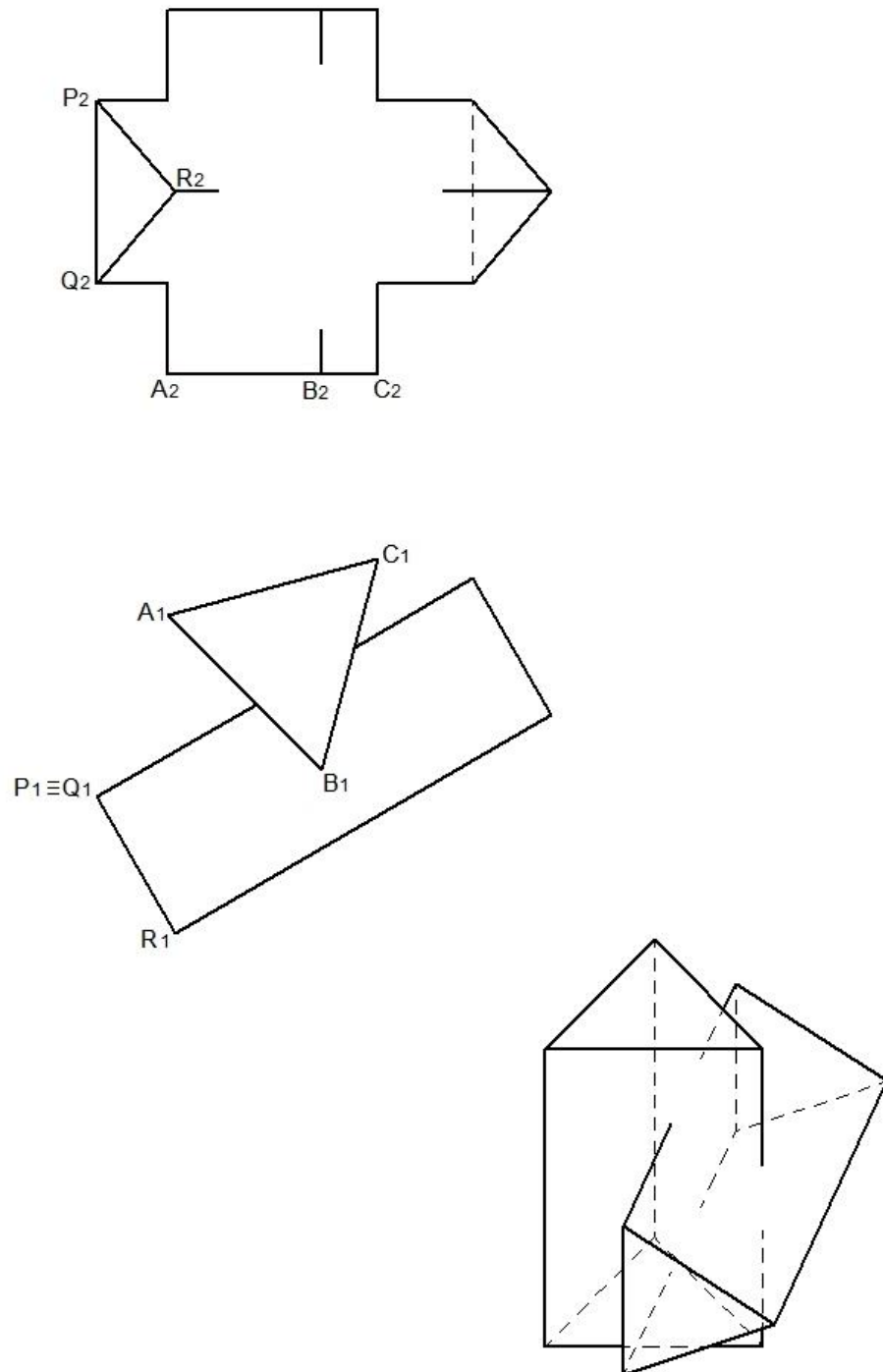


Figura 5.1. Intersección entre prismas (Imagen realizada con Solid Edge).

E.2. Hallar las proyecciones de la línea de intersección del conducto de entrada en el decantador (intersección entre cilindros). Completar la perspectiva a mano alzada. Expresar textualmente el tipo de curva resultante.

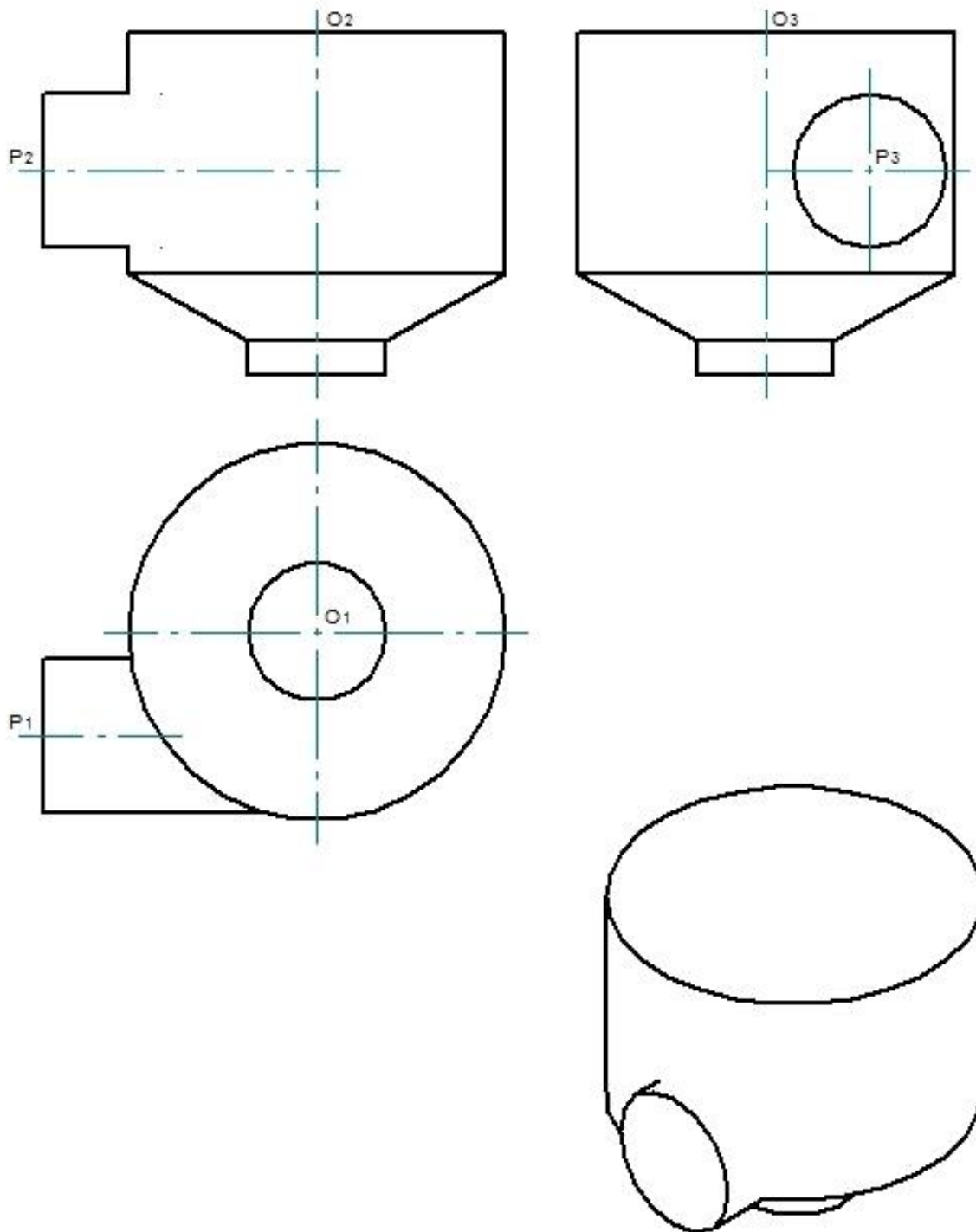


Figura 5.2. Intersección entre cilindros (Imagen realizada con Solid Edge).

E.3. Hallar las proyecciones de la esfera eliminando el volumen del cilindro. Completar la perspectiva a mano alzada. Expresar textualmente el tipo de curva resultante.

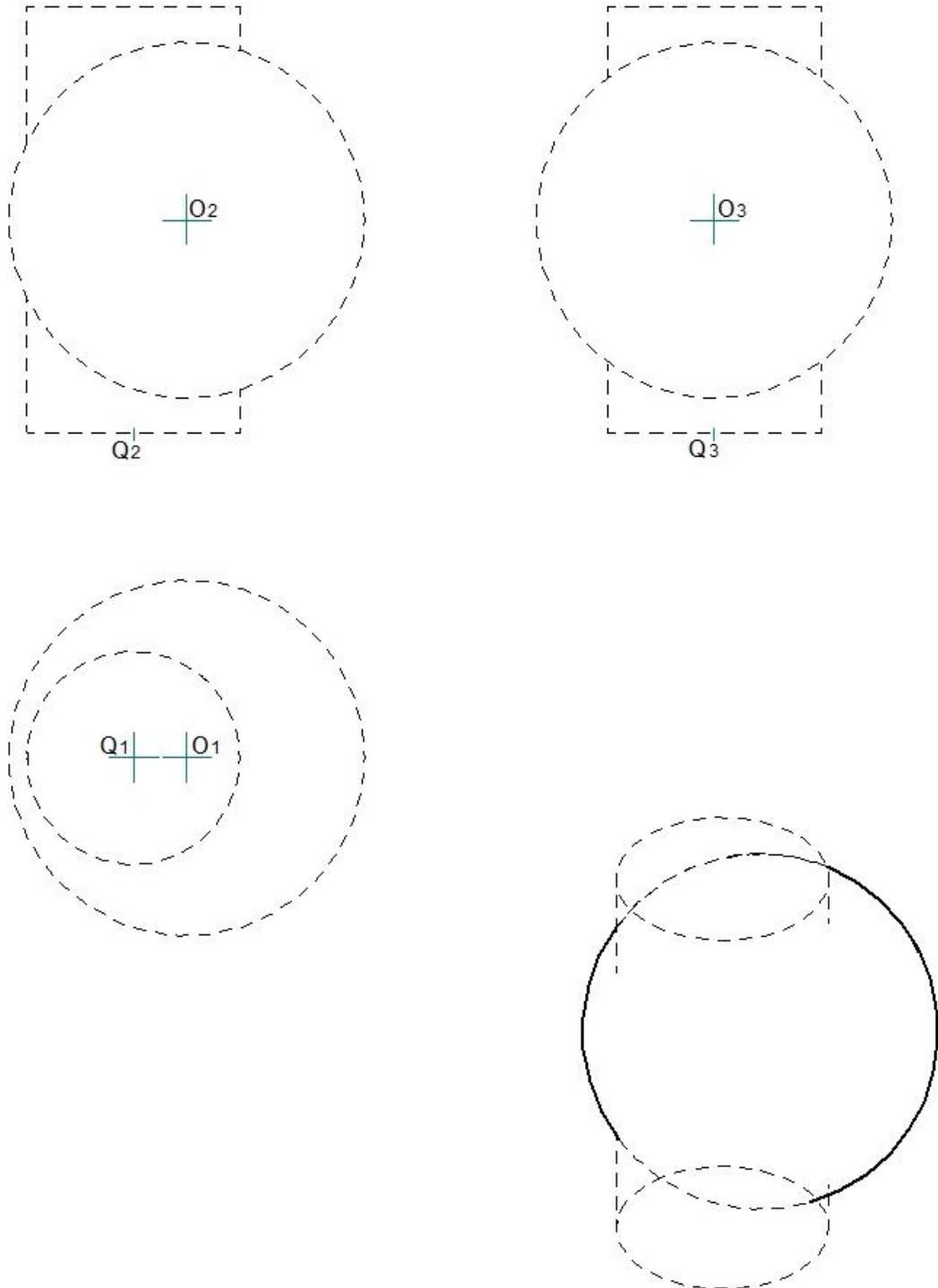


Figura 5.3. Intersección entre cilindro y esfera (Imagen realizada con Solid Edge).

E.4. Hallar las proyecciones de la línea de intersección entre la pirámide y el prisma. Completar la perspectiva a mano alzada.

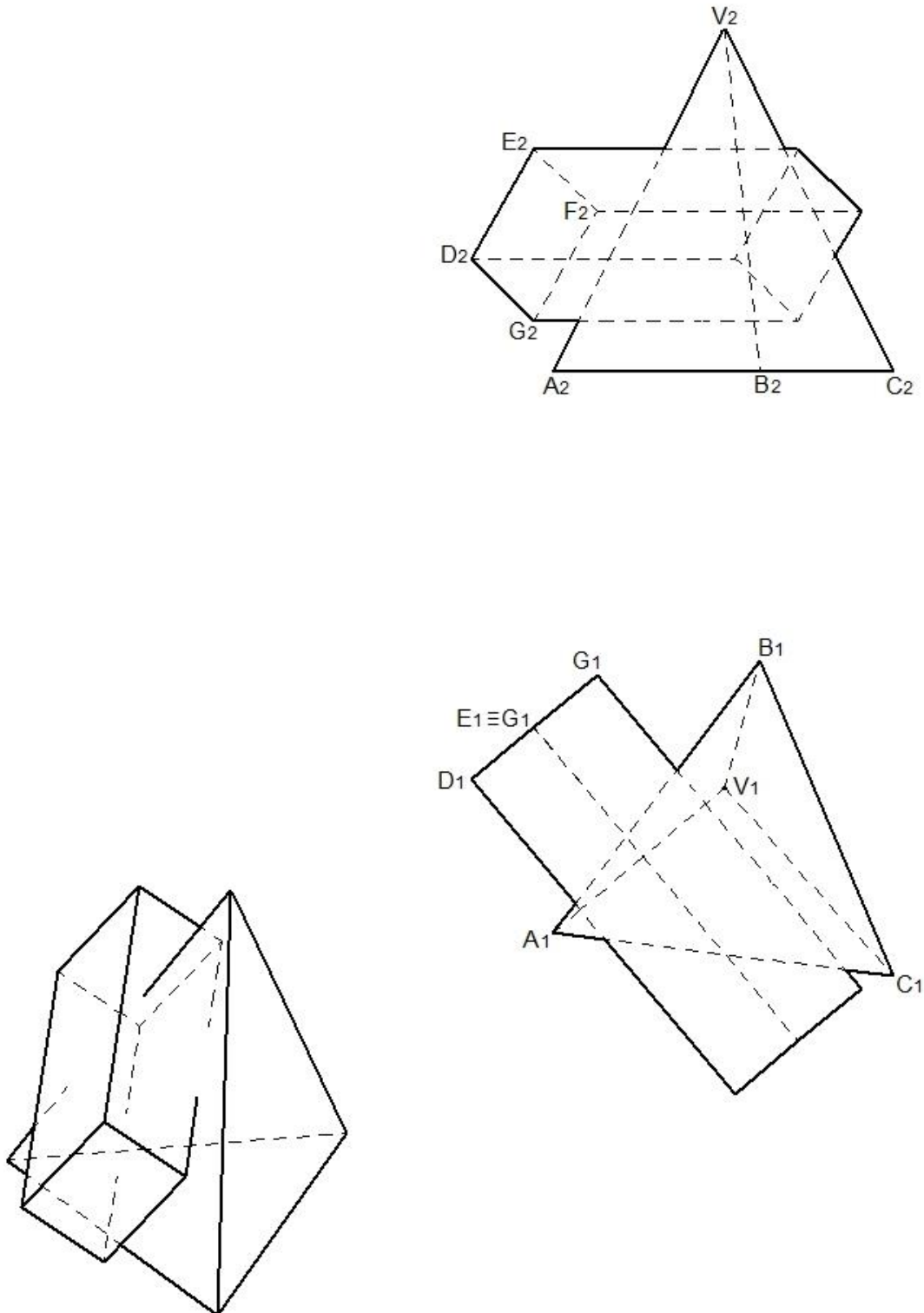


Figura 5.4. Intersección entre pirámide y prisma (Imagen realizada con Solid Edge).

E.5. Hallar las proyecciones de la línea de intersección entre el cono y el cilindro. Completar la perspectiva a mano alzada. Expresar textualmente el tipo de curva resultante.

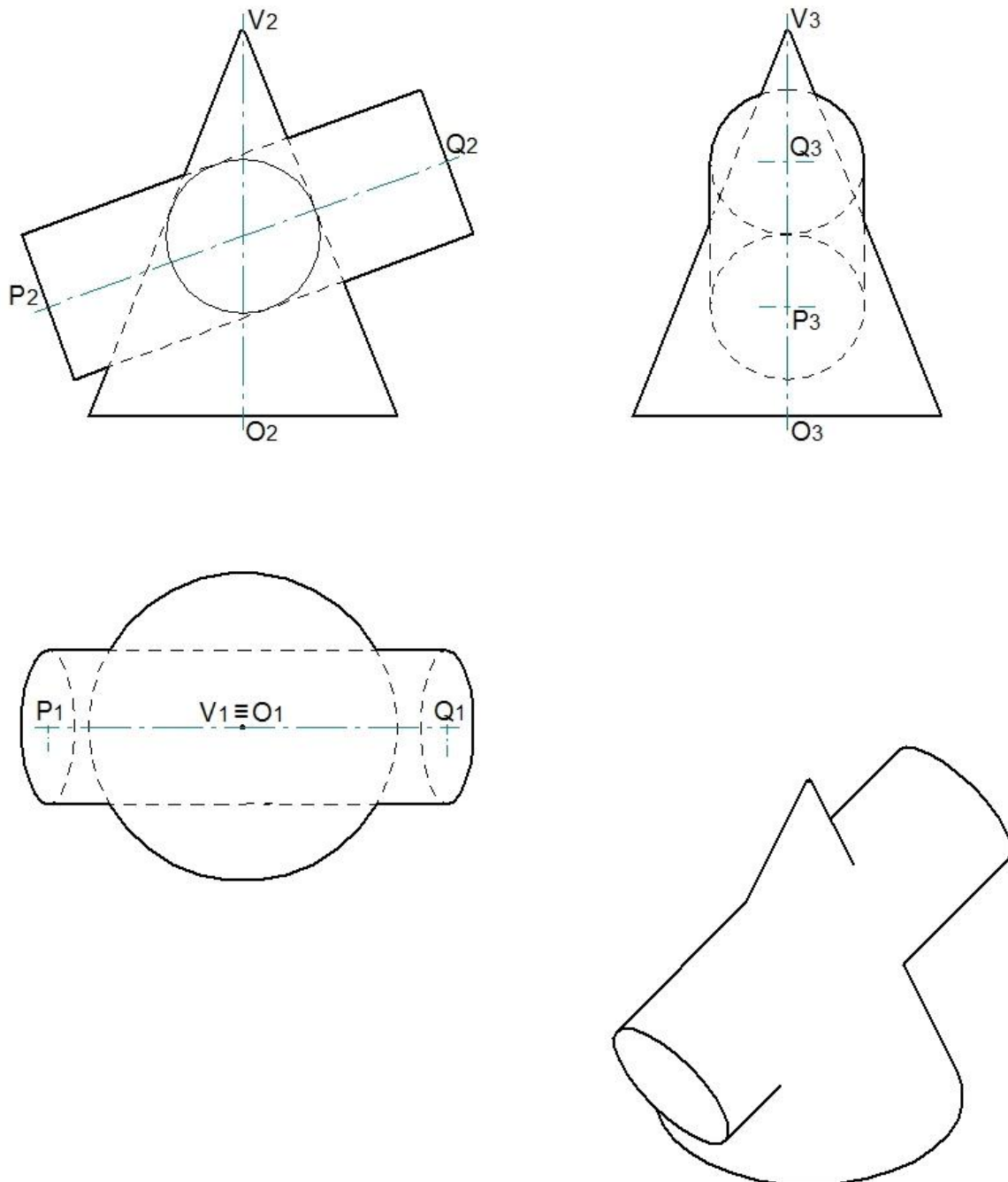


Figura 5.5. Intersección entre cono y cilindro (Imagen realizada con Solid Edge).

S. SOLUCIONES

S.1. Intersección entre prismas.

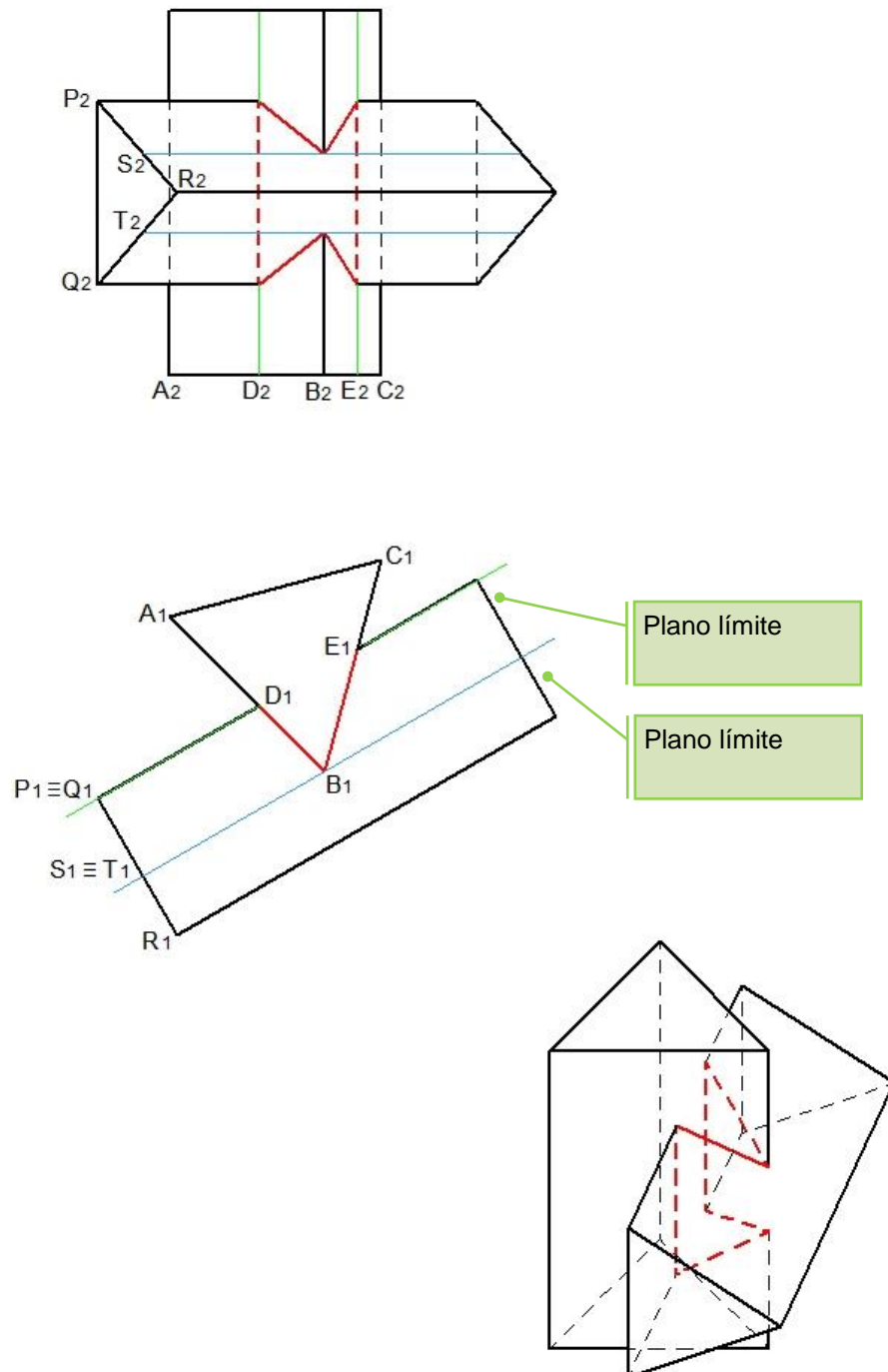


Figura 5.6. Intersección entre prismas (Imagen realizada con Solid Edge).

S.2. Conducto de entrada en el decantador-

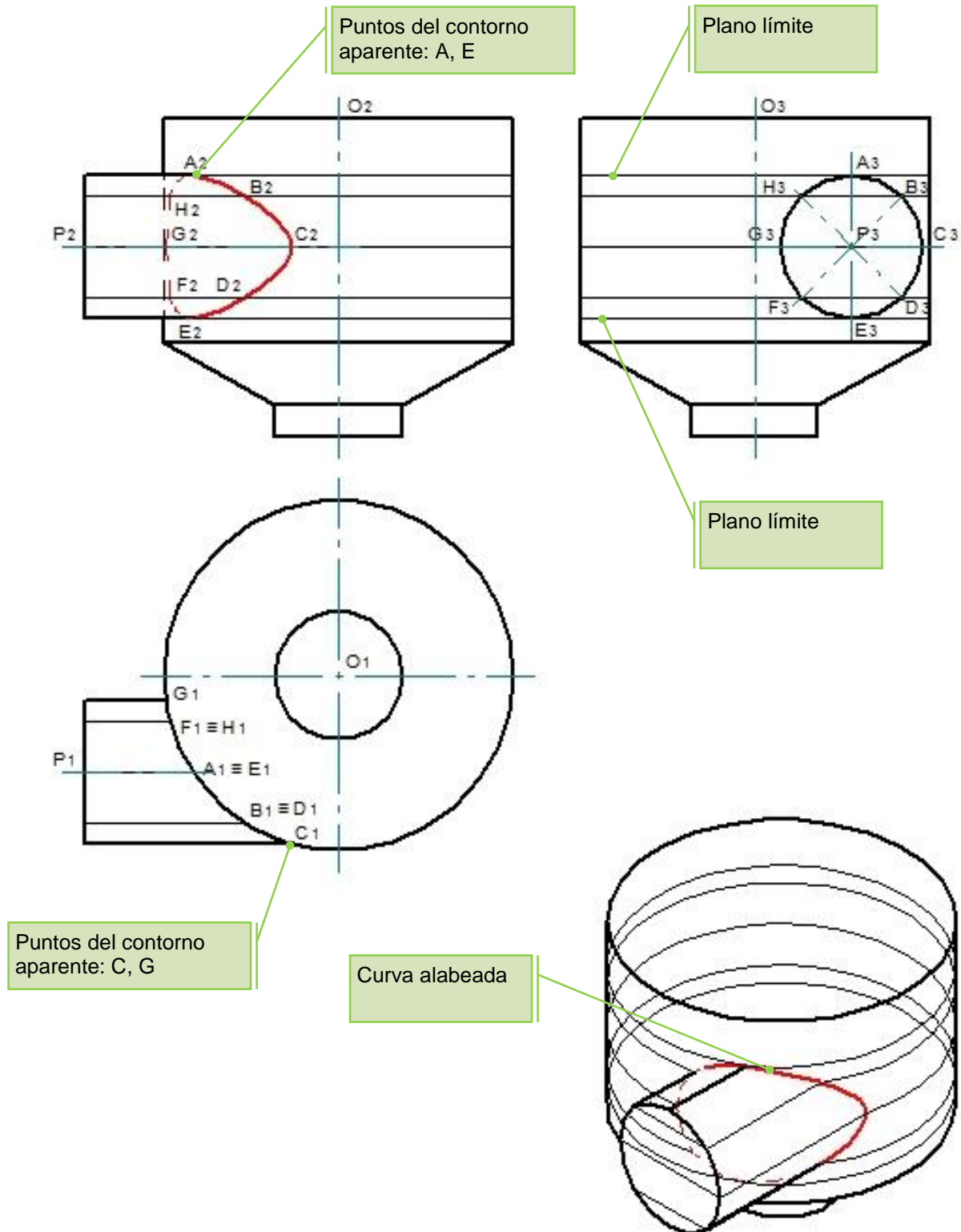


Figura 5.7. Intersección entre cilindros (Imagen realizada con Solid Edge).

S.3. Intersección esfera-cilindro.

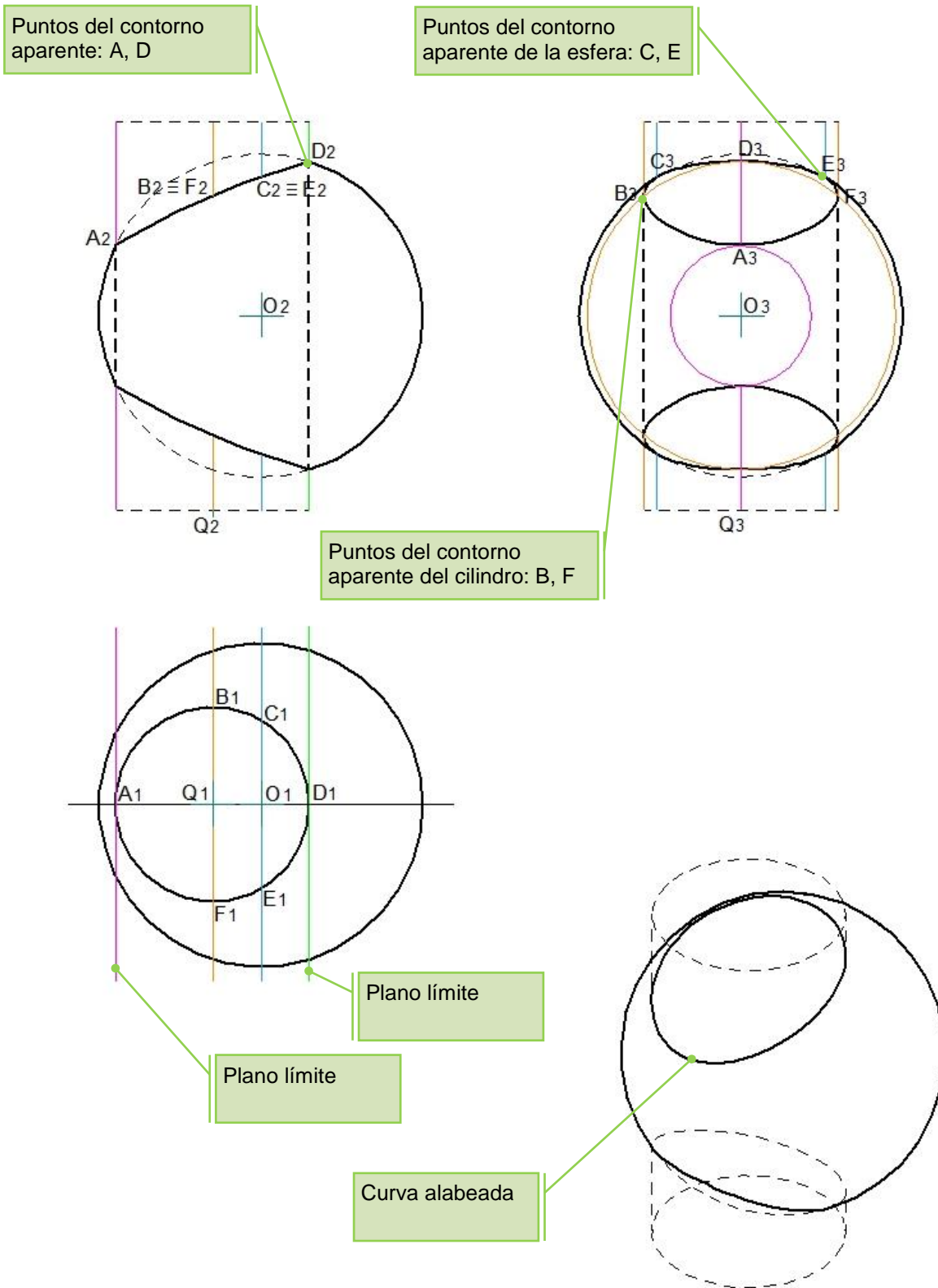


Figura 5.8. Intersección esfera-cilindro (Imagen realizada con Solid Edge).

S.4. Intersección entre la pirámide y el prisma.

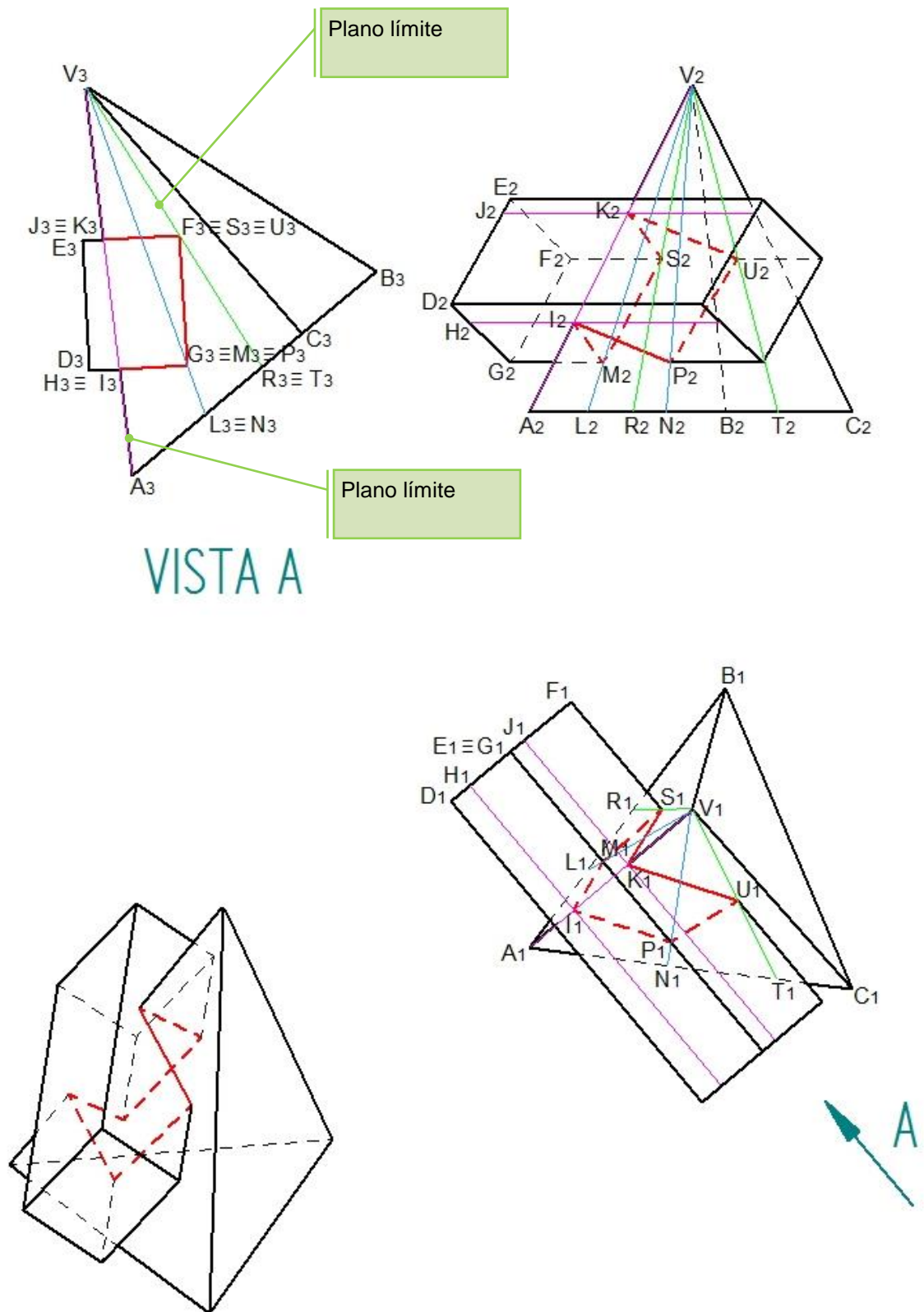


Figura 5.9. Intersección pirámide-prisma (Imagen realizada con Solid Edge).

S.5. Intersección entre el cono y el cilindro.

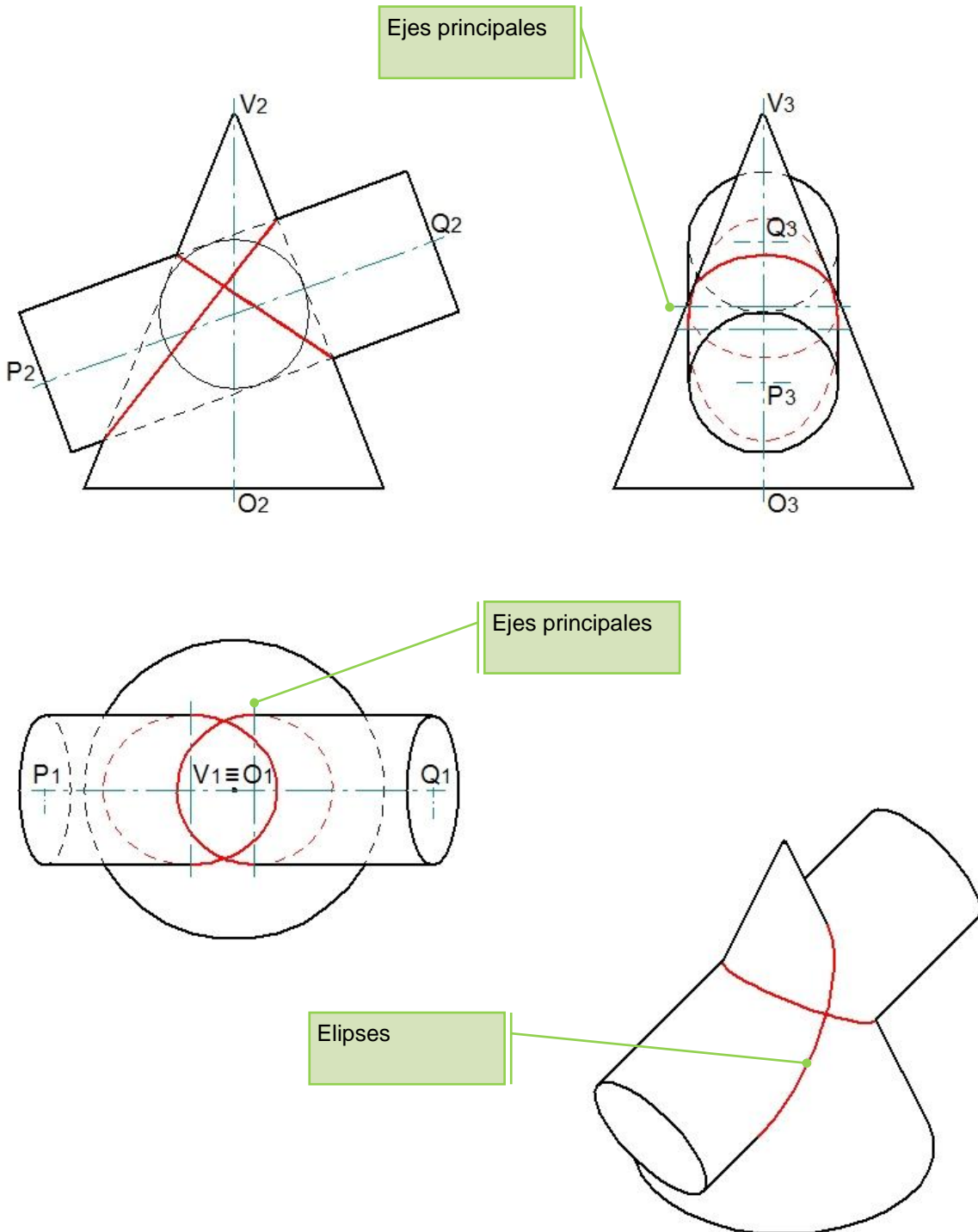


Figura 5.10. Intersección cilindro-cono (Imagen realizada con Solid Edge).

