

Superficies básicas para Ingeniería



4. Ejercicios de desarrollo y transformada de las secciones

4. EJERCICIOS DE DESARROLLO Y TRANSFORMADA DE LAS SECCIONES

Consultar la rúbrica que se encuentra en la guía docente para evaluar el nivel alcanzado en la realización de los ejercicios.

E. ENUNCIADOS

E.1. Realizar el desarrollo del cono recto que se muestra a continuación:

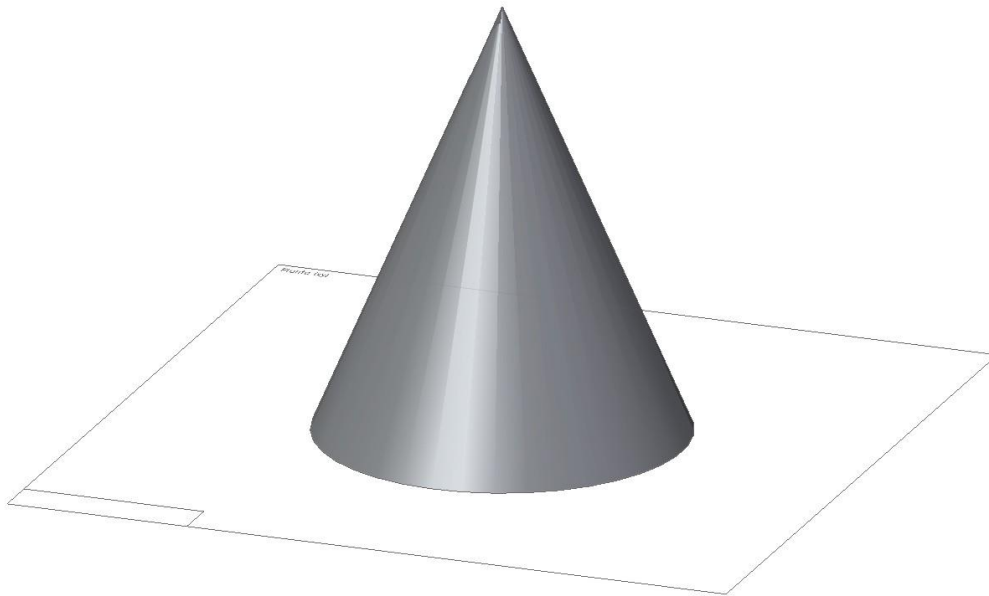


Figura 4.1.a. Cono recto (Imagen realizada con Solid Edge)

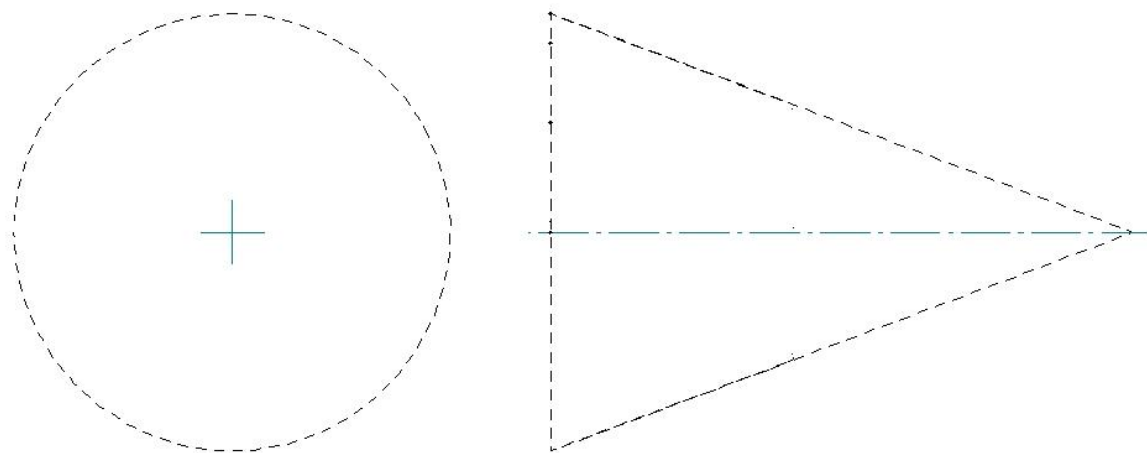


Figura 4.1.b. Cono recto para desarrollar (Imagen realizada con Solid Edge)

E.2. Realizar el desarrollo de la pirámide oblicua que se muestra a continuación:

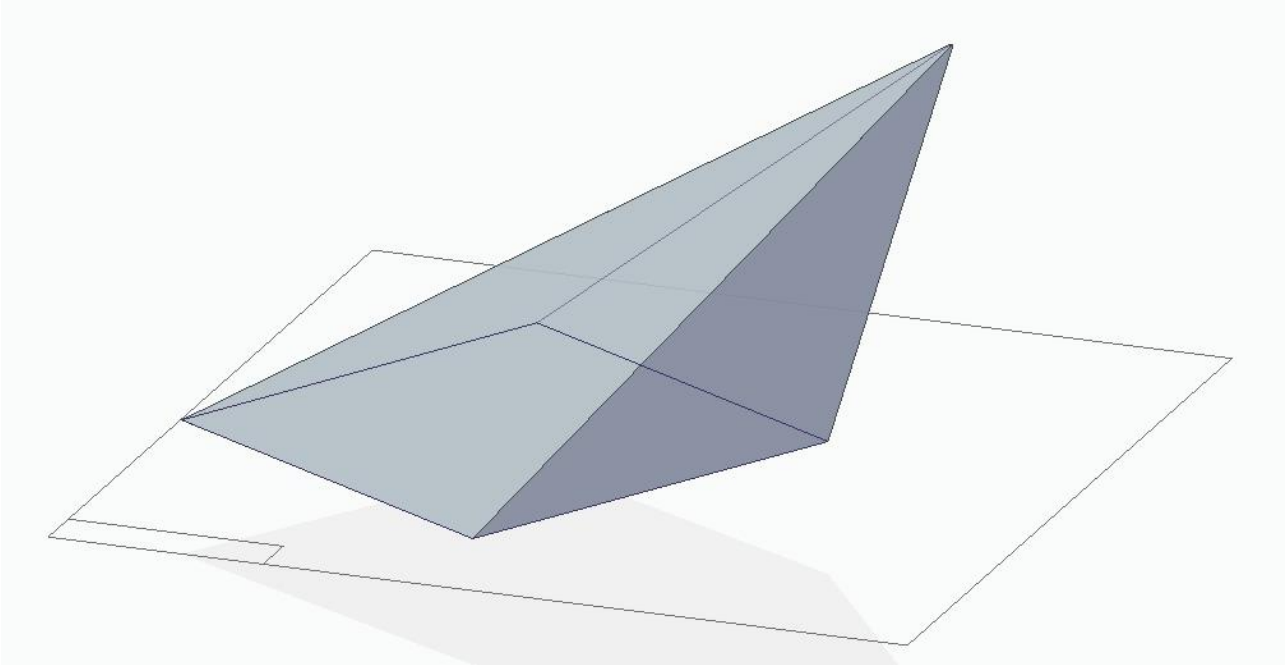


Figura 4.2.a. Pirámide oblicua (Imagen realizada con Solid Edge)

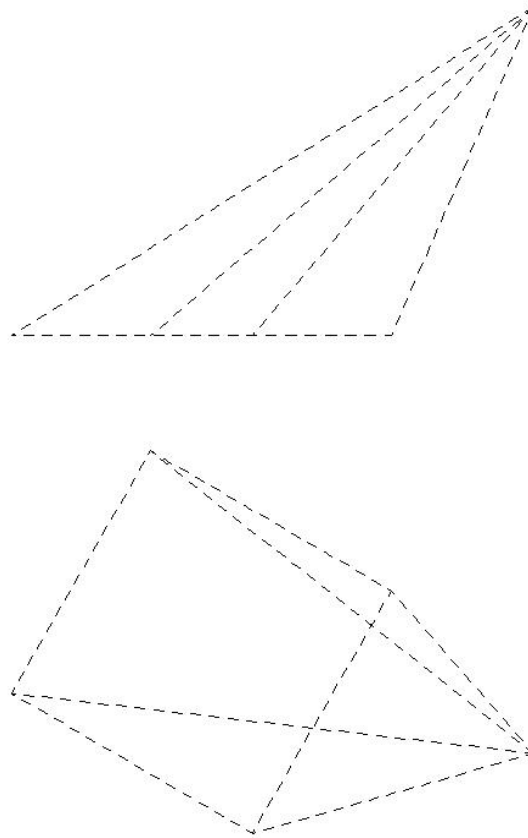


Figura 4.2.b. Pirámide oblicua a desarrollar (Imagen realizada con Solid Edge)

E.3. Realizar el desarrollo del cilindro oblicuo que se muestra a continuación:

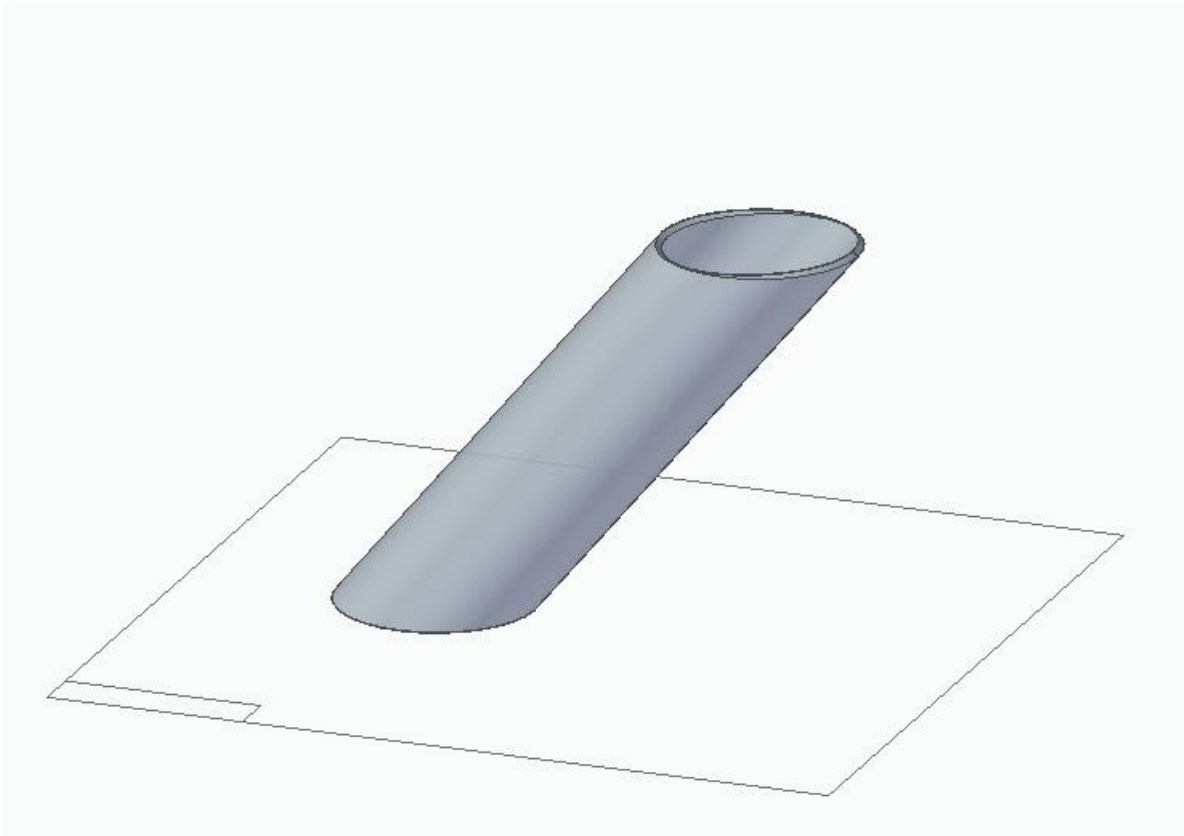


Figura 4.3.a. Cilindro oblicuo (Imagen realizada con Solid Edge)

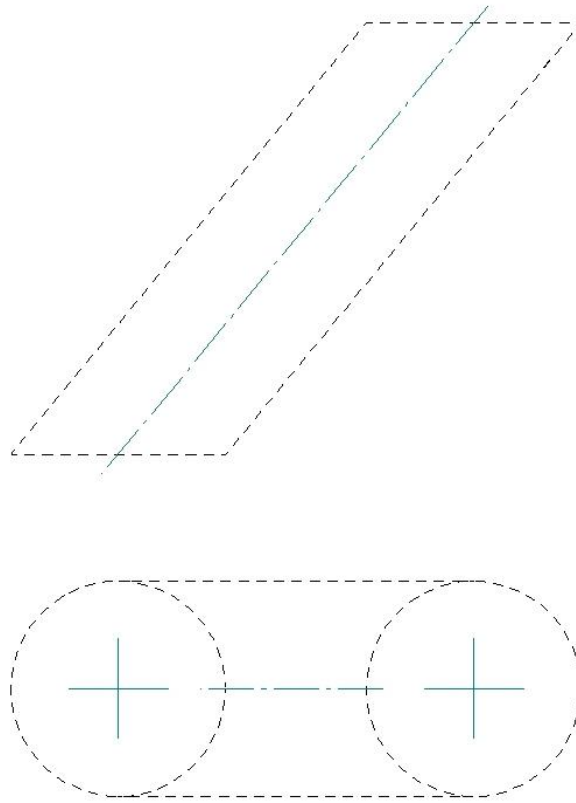


Figura 4.3.b. Cilindro oblicuo a desarrollar (Imagen realizada con Solid Edge)

E.4. Realizar el desarrollo del prisma recto que se muestra a continuación:

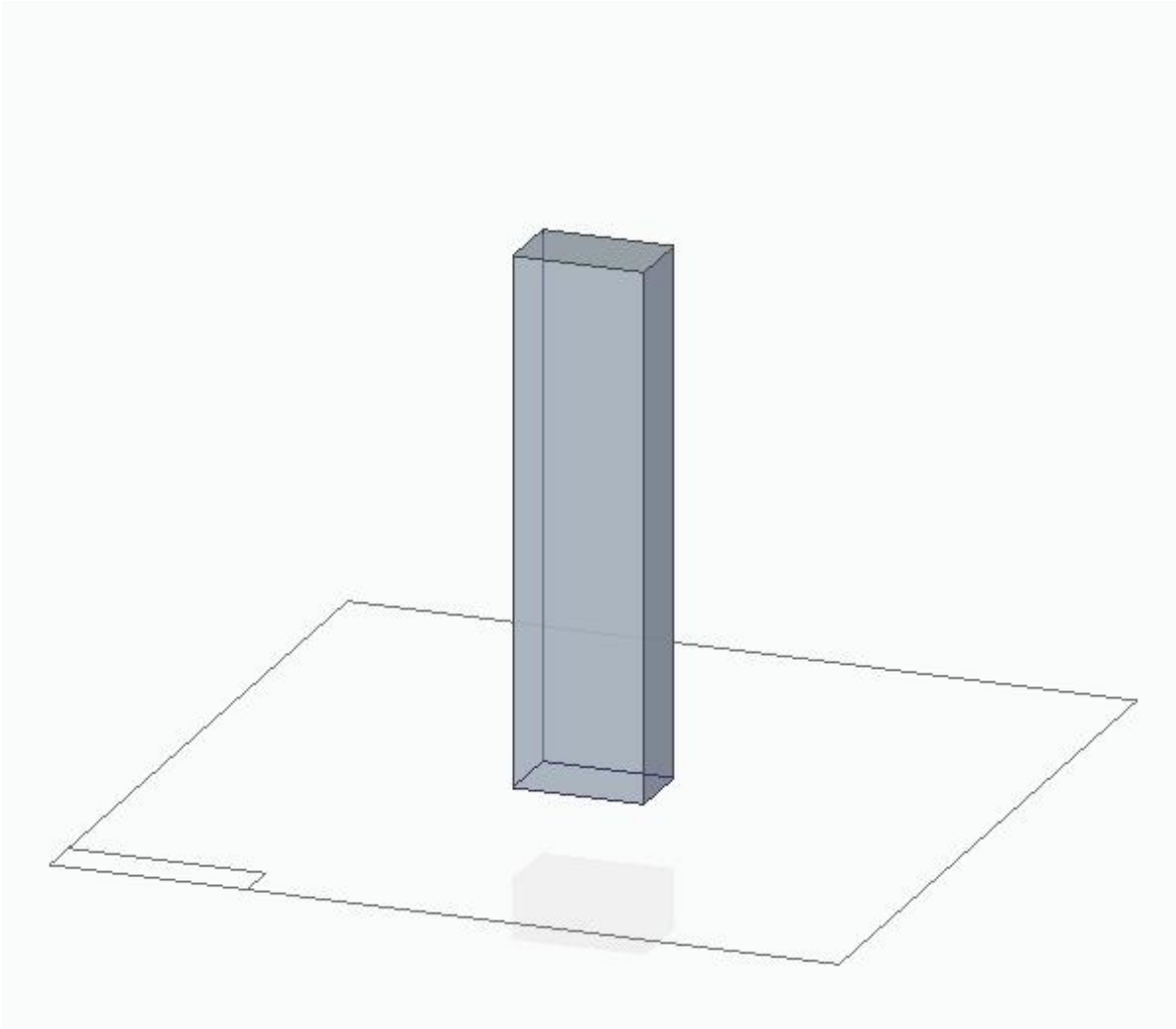


Figura 4.4.a. Prisma recto (Imagen realizada con Solid Edge)



Figura 4.4.b. Prisma recto a desarrollar (Imagen realizada con Solid Edge)

S. SOLUCIONES

S.1. Realizar el desarrollo del cono recto que se muestra a continuación:

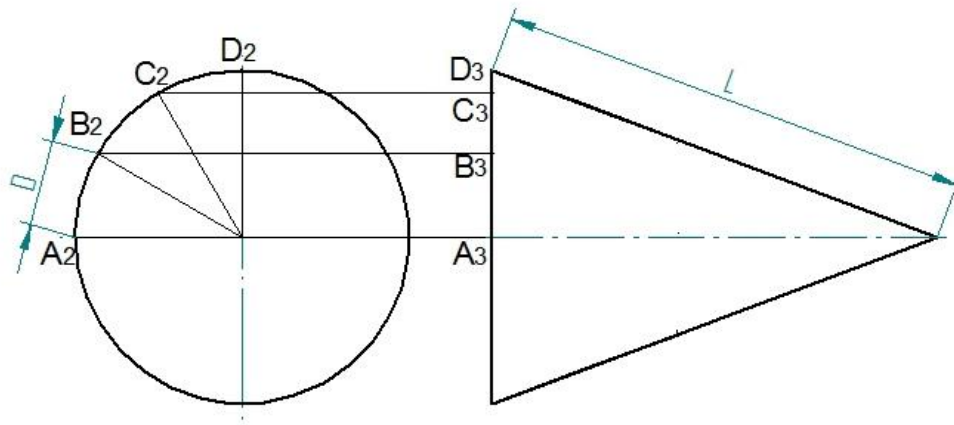


Figura 4.5.a. Vistas favorables para calcular el desarrollo de un cono recto (Imagen realizada con Solid Edge)

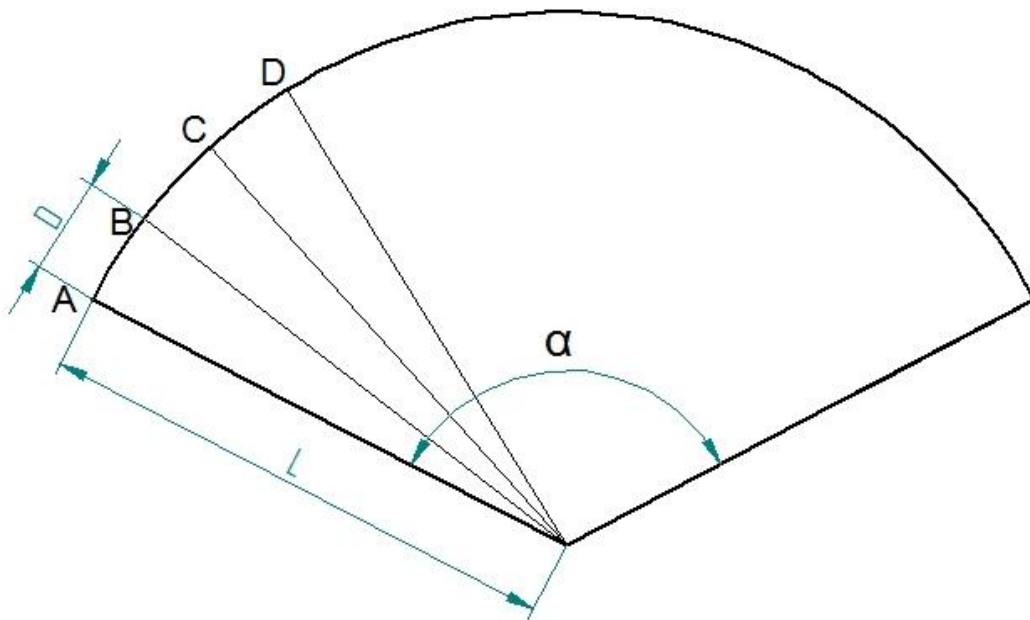


Figura 4.5.b. Desarrollo de un cono recto (Imagen realizada con Solid Edge)

$$\text{Donde } \alpha = 360 \cdot r_{\text{base}} / L$$

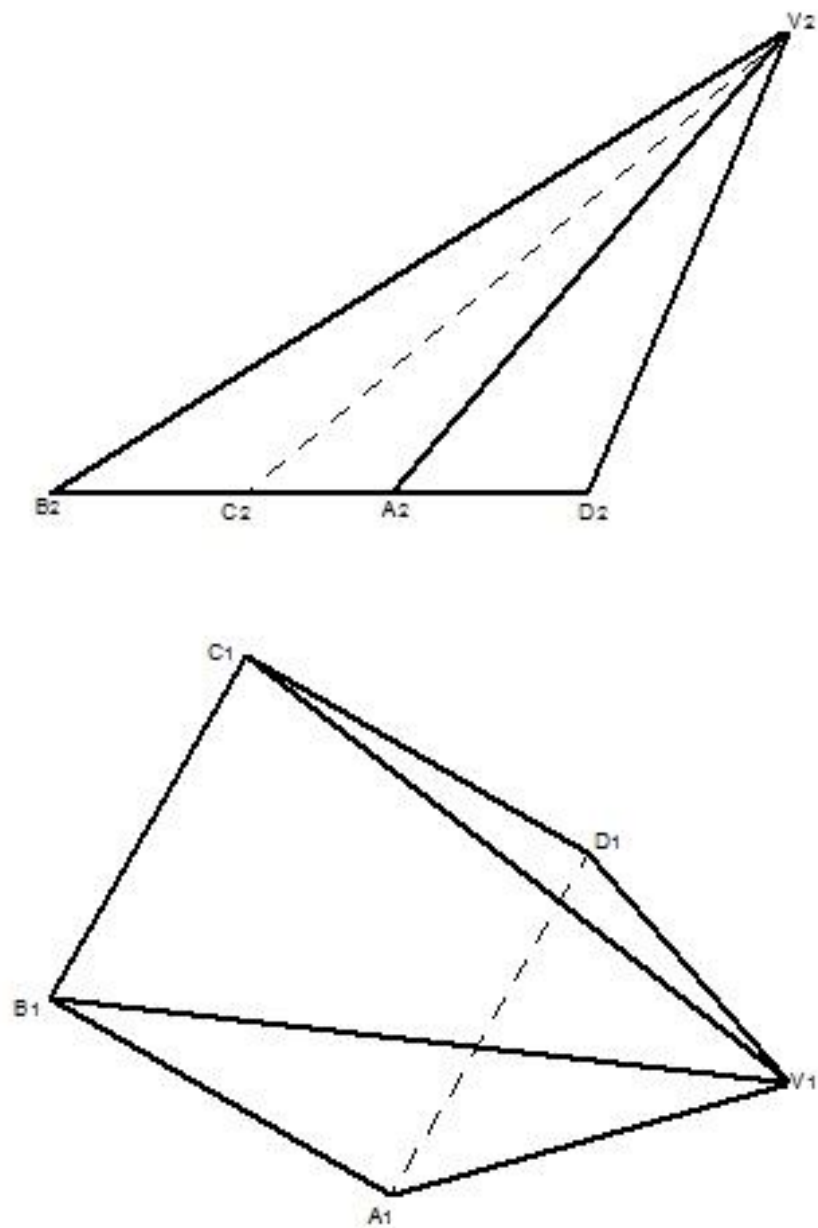
S.2. Realizar el desarrollo de la pirámide oblicua

Figura 4.6.a. Vistas de una pirámide oblicua (Imagen realizada con Solid Edge)

Para realizar desarrollo mirar el caso del cono oblicuo desarrollado en el apartado 4.1.2.

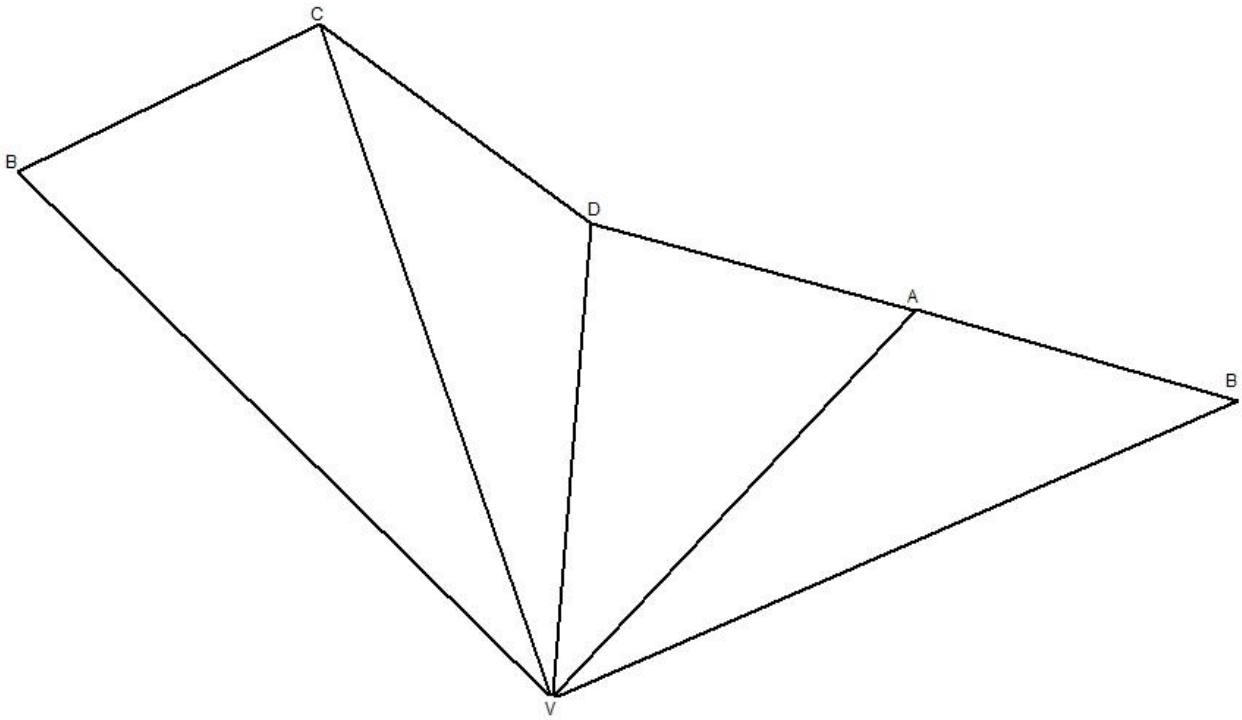


Figura 4.6.b. Desarrollo de la pirámide oblicua (Imagen realizada con Solid Edge)

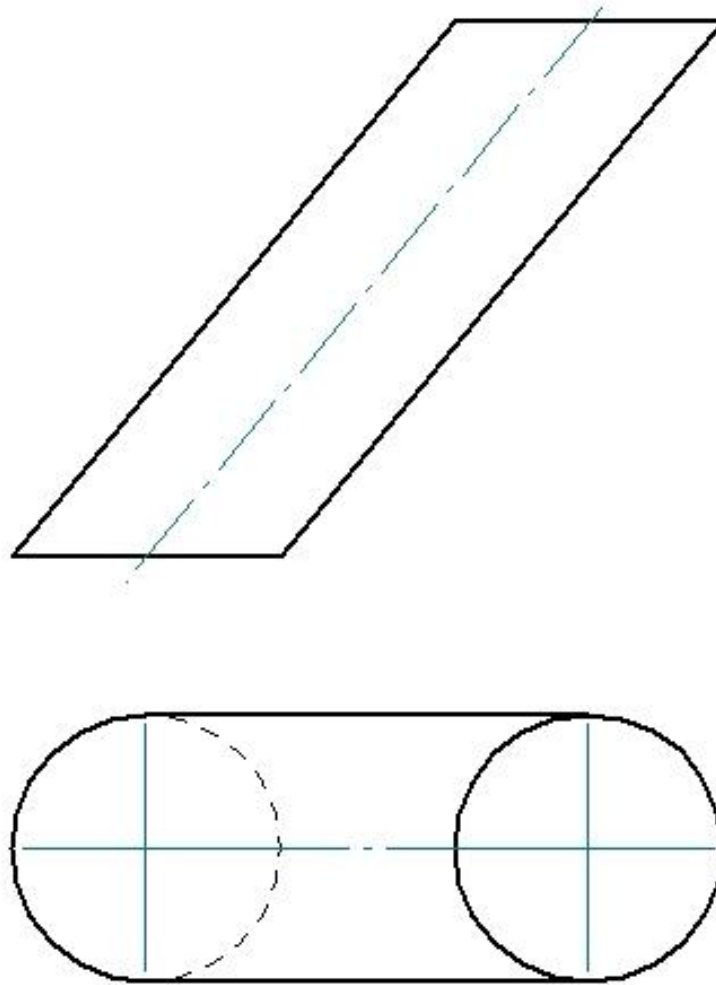
S.3. Realizar el desarrollo del cilindro oblicuo

Figura 4.7.a. Vistas de un cilindro oblicuo (Imagen realizada con Solid Edge)

Para realizar desarrollo mirar el caso del prisma oblicuo desarrollado en el apartado 4.1.3.

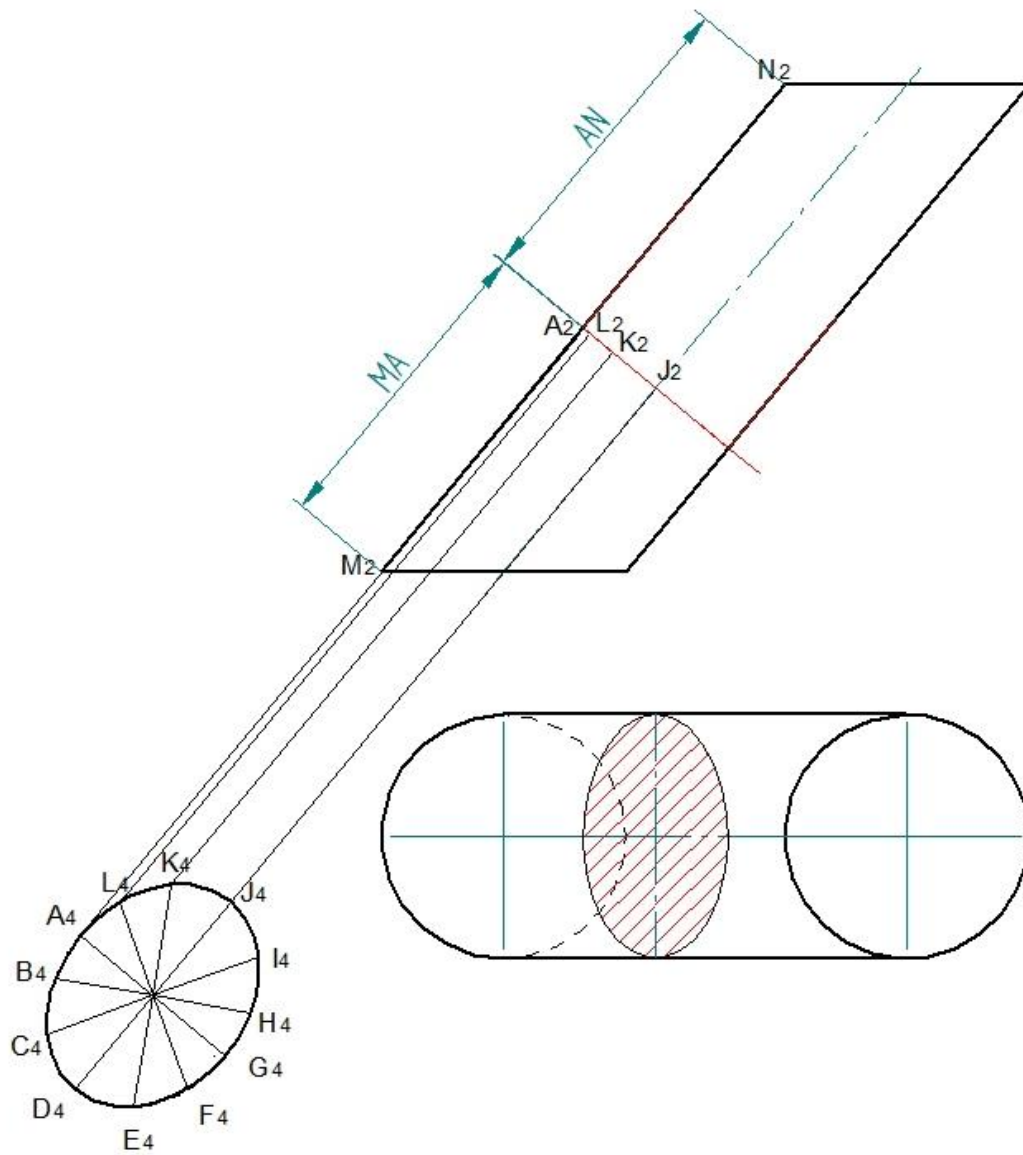


Figura 4.7.b. Vistas de un cilindro oblicuo (Imagen realizada con Solid Edge)

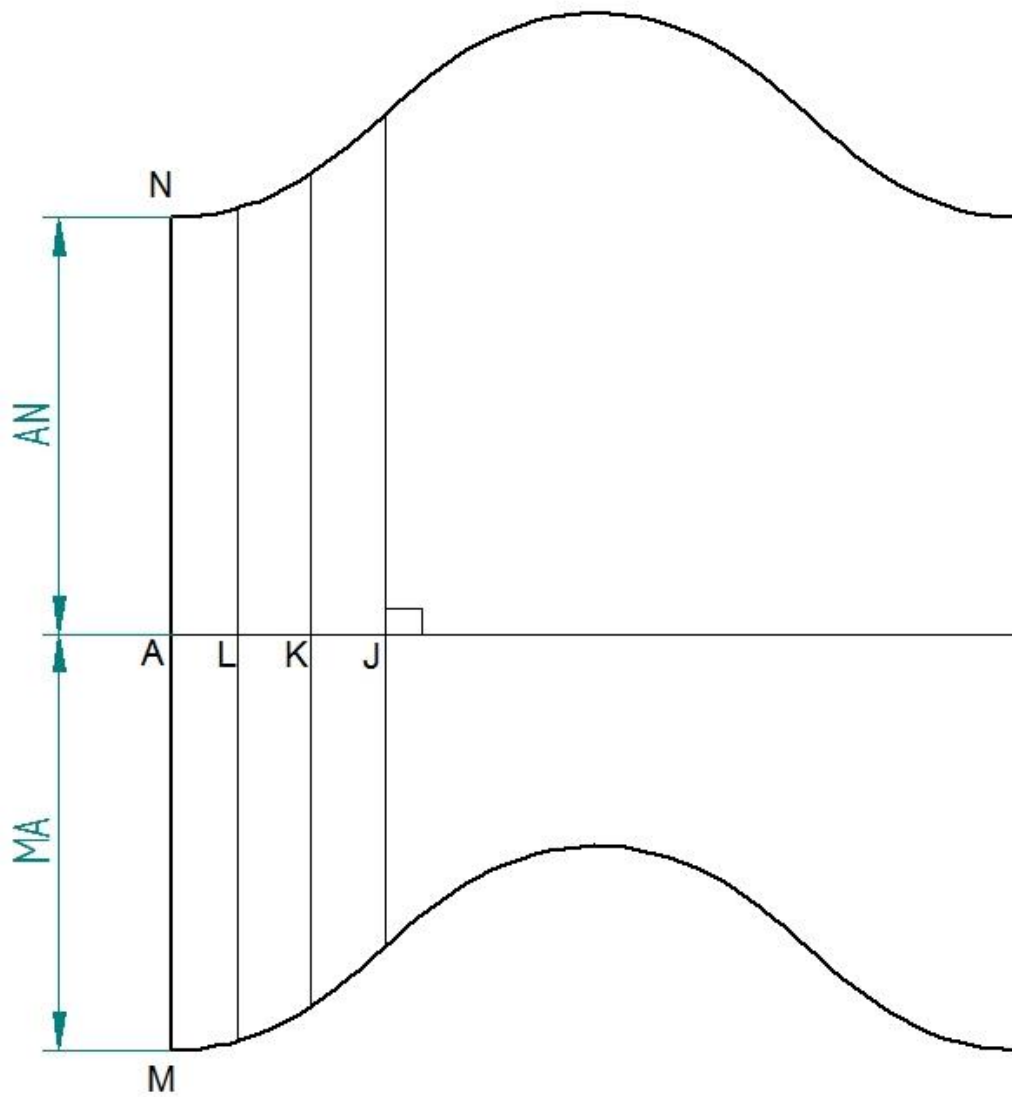


Figura 4.7.c. Desarrollo del cilindro oblicuo (Imagen realizada con Solid Edge)

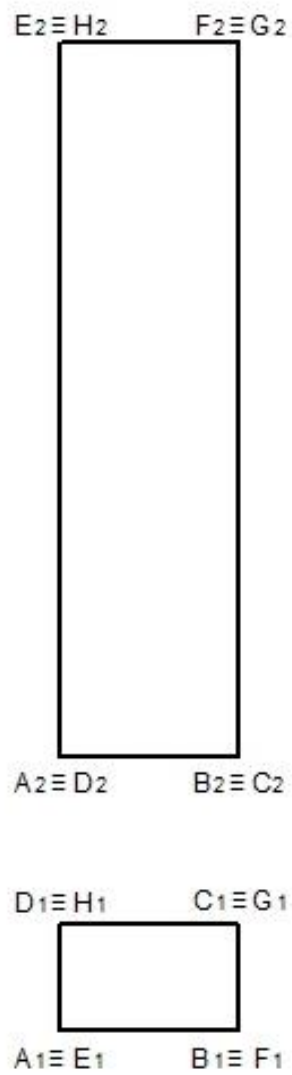
S.4. Realizar el desarrollo del prisma recto

Figura 4.8.a. Vistas de un prisma recto (Imagen realizada con Solid Edge)

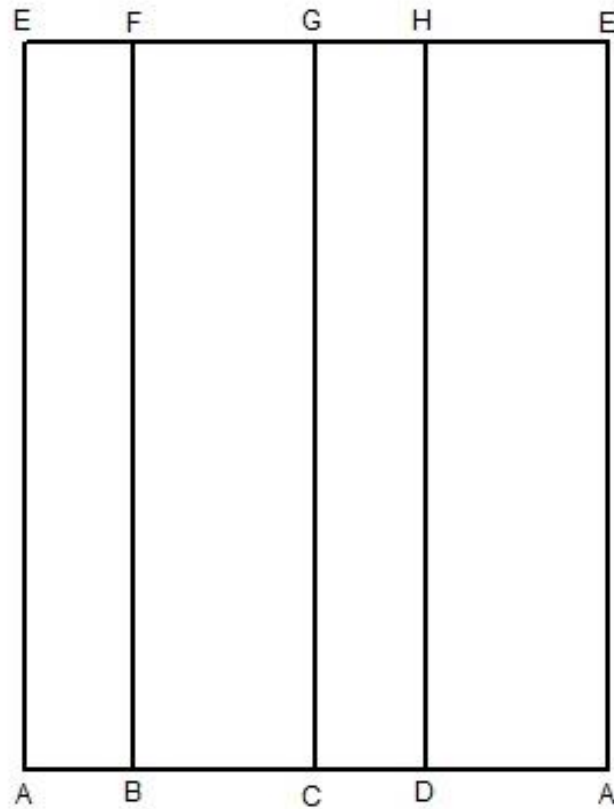


Figura 4.8.b. Desarrollo del prisma recto (Imagen realizada con Solid Edge)

