

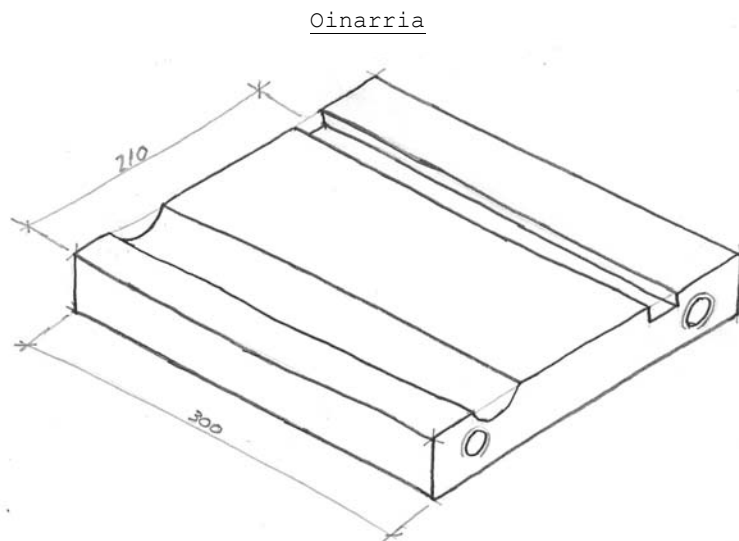
5.3. Gaia. Multzoaren diseinu fasea

Bere oinarria multzoko piezen forma eta dimentsio funtzionalak definitzean datza. Gainontzeko dimentsioak, hala nola, normalizatutako piezak, ondorengo faserako utziko dira. Finkatu ezin daitezkeen dimentsioak, ondoren diseinatuak izango diren piezen mende daudelako, berrikusketaren zain geratzen dira.

Fase horretan sortzen diren ilustrazioak formatu librean dira, piezek osatzen dituzten forma geometrikoak azaltzeko intentzioarekin, beren dimentsio funtzionalak errespetatuz.

Multzoko taulak ondorengo ezaugarriak izan behar ditu:

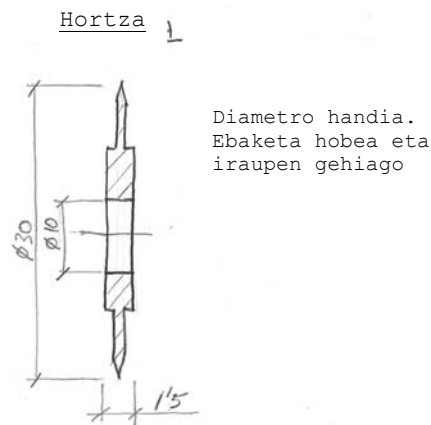
- A4 formatua.
- Paper bobinarentzako ahokalekua.
- Ebaketa oinarriarentzako ahokalekua.



5.5 Irudia: Taula

Hortza funtsezko elementua da. Beraz, ondorengo irizpideak jarraituz diseinatu da:

- Kanpo diametro handia ebaketa on bat lortzeko eta iraupen handiagoa izateko.
- Barne diametro handia zehaztasunarekin errodatzeko.



5.5. Irudia: Hortza

Hortza eta euskarriaren arteko lotura barne haria duen zorro bat eta torloju baten bidez egingo da. Ondorengo baldintzei erantzuten die:

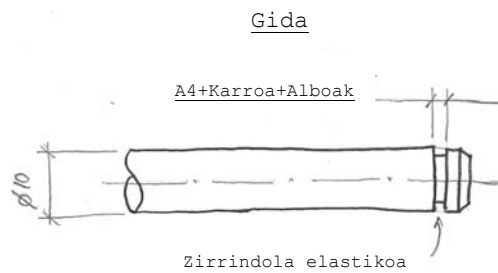
- Bi elementuen buruak moleteatuak izango dira errementarik gabeko desmontaia eta aldaketa errazteko.
- Biraketa leun eta zehatz bat ahalbideratuko du, diametro handiko zorro bat erabiliz.
- Zorroaren bastagoaren luzera garrantzitsua izango da aurreko baldintzarako.



5.5. Irudia: Zorroa eta torlojua

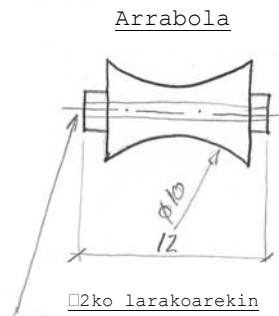
Gidak karroaren mugimendua gidatzen du. Beraz ondorengo irizpideak jarraituz diseinatzeko da:

- 10 mm-tako diametroa.
- Alboetako zulo trinkoetan kokatua.
- Zirrindola elastikoen bidez finkatua alboetan.



5.5. Irudia: Gida

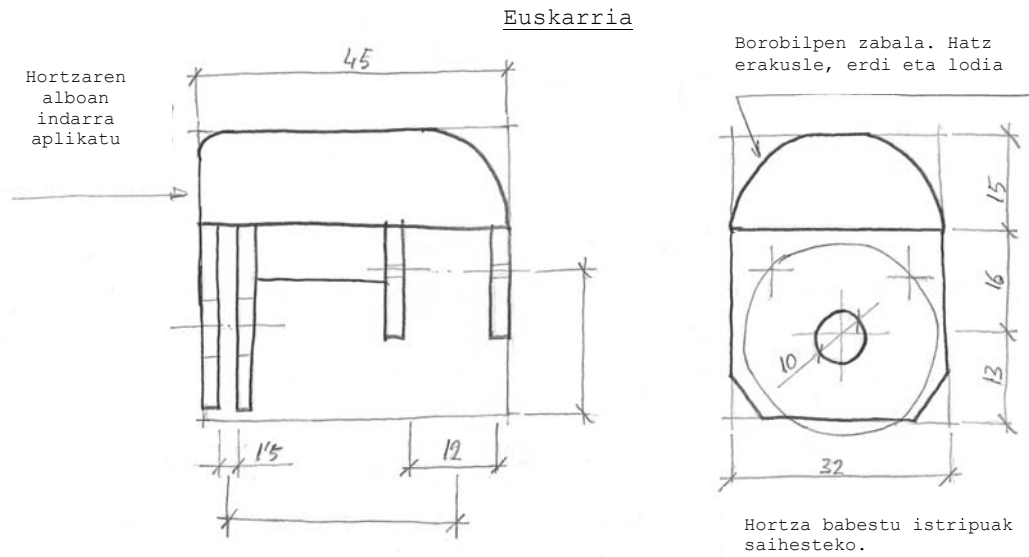
Arrabolak karroaren mugimendua leuna egiten dute. Euskarriari larakoan bidez finkatuko dira.



5.5. Irudia: Arrabola

Zizailaren karroa hortza eusten du eta gidaren gainean desplazatzen da arraboletan sostengatuz. Beraz, ondorengo irizpideak jarraituz diseinatzen da:

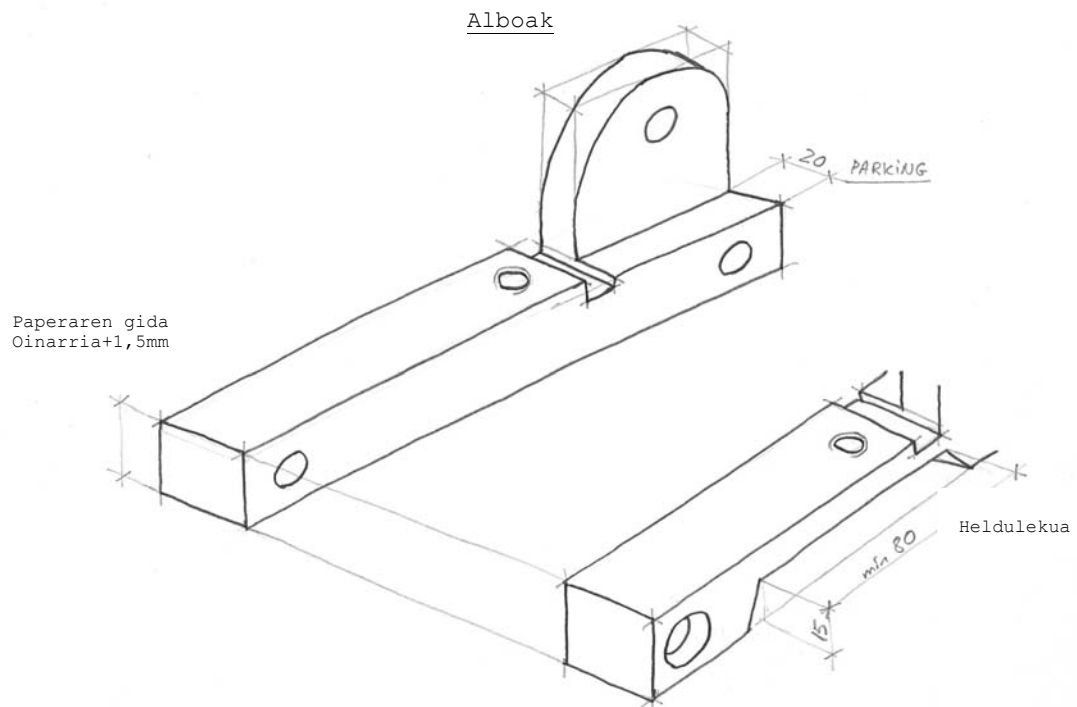
- Goiko parte borobildua egoera ergonomikoak lortzeko.
- Hortzaren eta arrabolen kokaleku zehatza desplazamendua leuna izan dadin.



5.5. Irudia: Euskarria

Alboak elementu geometriko konplexuenak dira eta funtzio gehien ekartzen dituztenak. Ondorengo baldintzei erantzuten diete:

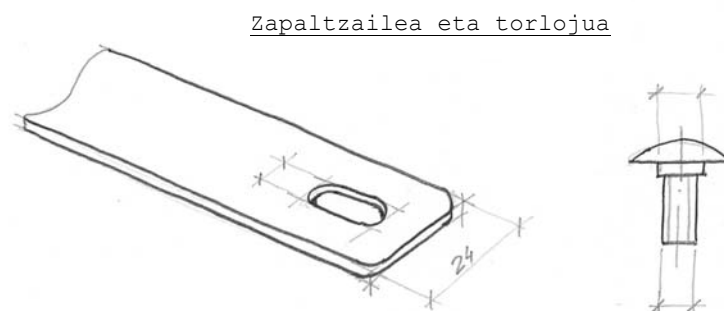
- Karroaren parking gunea papera ipintzen den bitartean.
- Paperaren gida ebaketa posizioan ipintzeko.
- Gidaren ahokalekua.
- Garraiorako heldulekua.



5.5. Irudia: Alboak

Zapaltzailea flexiblea izango da, paperaren gidaren tamaina bera duen fletxa bat lortzeko aukera eman dezan eta ondoren bere posizioa berreskuratu. Ondorengo baldintzei erantzuten die:

- Paper zapaltzailea hau ebaketan zehar mugitu ez dadin.
- Hatz erakusle eta lodiarekin presioa egiteko nahiko zabalerakoa.
- Zulo artekatuak alboetan flexioa ahalbideratzeko.
- Finkatze torlojuak zulo artekatuen desplazamendua ahalbideratuko dute.



5.5. Irudia: Zapaltzailea eta torlojuak