

5. Multzo baten aukeraketa eta ebazpena

Atal honetan, multzo zehatz bat aukeratu da eta diseinu metodologia jarraituz ebatzi. Horretaz gain, beste bigarren multzo bat proposatzen da, soluzioarekin ikaslea diseinu prozesuan trebatu dadin. Hortaz, 5.6. atal berri bat gehitu da ikasgaiari non bigarren multzo honen kontzeptuzko eta multzoaren diseinu faseak zehazten diren. Era berean, emaitza bezala funtzionatzen duten planoak ere gehitu dira.

Aztertuko den multzoa ondorengo irizpideak erabiliz aukeratu da:

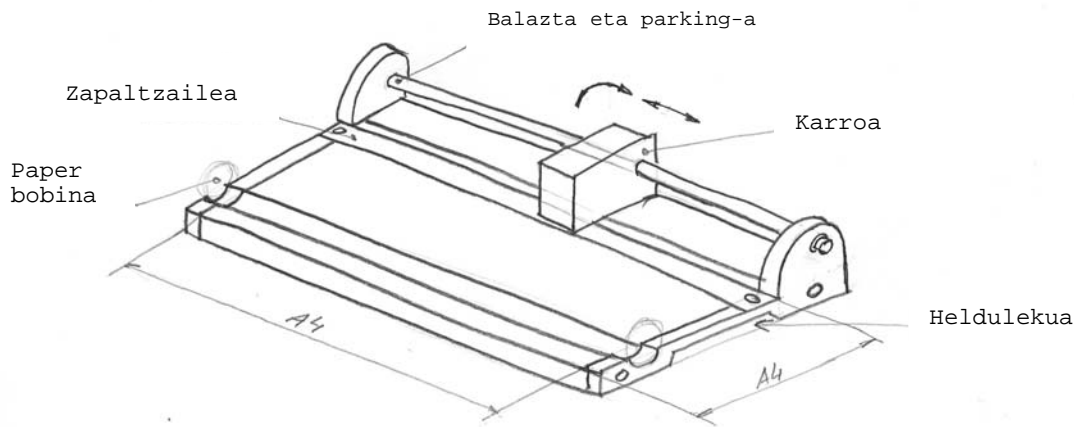
- Modelo errealak eta erabilgarritasun praktikoarekin, interesa sustatzeko.
- Multzoaren funtzionalitatearen ezagutza, diseinuan aukeratutako aukerak ulertzeko.
- Geometria errazekoak, atentzioa kontzeptuetan ipintzeko.
- Bere fabrikazio prozesuagatik, prozesuaren ikuspegi global bat izateko.
- Parametrizatu daitezkeen prozesuen argitasuna, software ezagutza basikoekin irisgarria izan dadin.
- Beste multzoetan aplikatu daitezkeen kasu tipikoak barne hartzen dituenak.

Multzoko elementuen geometriaren aukeraketa irizpideak ondorengoak jasotzen du:

- Geometria ezberdinak, modelaketa desberdinak sortzeko beharrezkoak diren prozesuak ezagutzeko eta beren zailtasunagatik klasifikatu ahal izateko.
- Zailtasun gradualak.
- Geometria eta funtzionalitatearen arteko erlazioa.
- Fabrikazio serietara aplikagarria, modelo parametrizagarriak egiteko aukerarekin.
- Geometriaren adierazpenaren zailtasuna, konplexutasunaren eta bista kopuruen arabera, piezen osagai geometrikoak.

Multzoko elementuen prozesu parametrizagarrien argitasun aukeraketarako irizpideak ondorengoak jasotzen du:

- Solidoak zein hustuketak sortzeko erabilitako komandoak.
- Ezaugarri funtzionalak edo "feature"-ren bidez definituriko geometriak sortzen dituzten komandoak.
- Operazio bereziak, ala nola errefortzuak edo nerbioak, borobiltzeak eta txafianak.
- Errepikatutako elementuak eta elementu simetrikoak.



5.1. Irudia: Arrabolezko zizaila

Irizpide hauek erabiliz papera mozteko Arrabolezko Zizaila bat aukeratu da ikertuko den multzo bezala. Ondorengo ezaugarriak goraiatu ditzakegu:

- Ezaguna den multzoa eta gertukoa.
- Ohiko erabilera duena bai lan zein etxeko ingurunean.
- Modelo desberdinen aukera merkatuan hartutako soluzio desberdinak aztertzeko aukera ematen dutenak.
- Erabiltzeko zein erabilera ulertzeko erraza duena.
- Forma geometriko errazekoa.

Aukeratutako multzoaren erresoluzioan azaldutako prozesua sinplifikatu egin da, sakoneko zehaztasunak baztertuz, atentzioa prozesuan ipintzeko, beharrezkoak ez diren distrakziorik gabe.