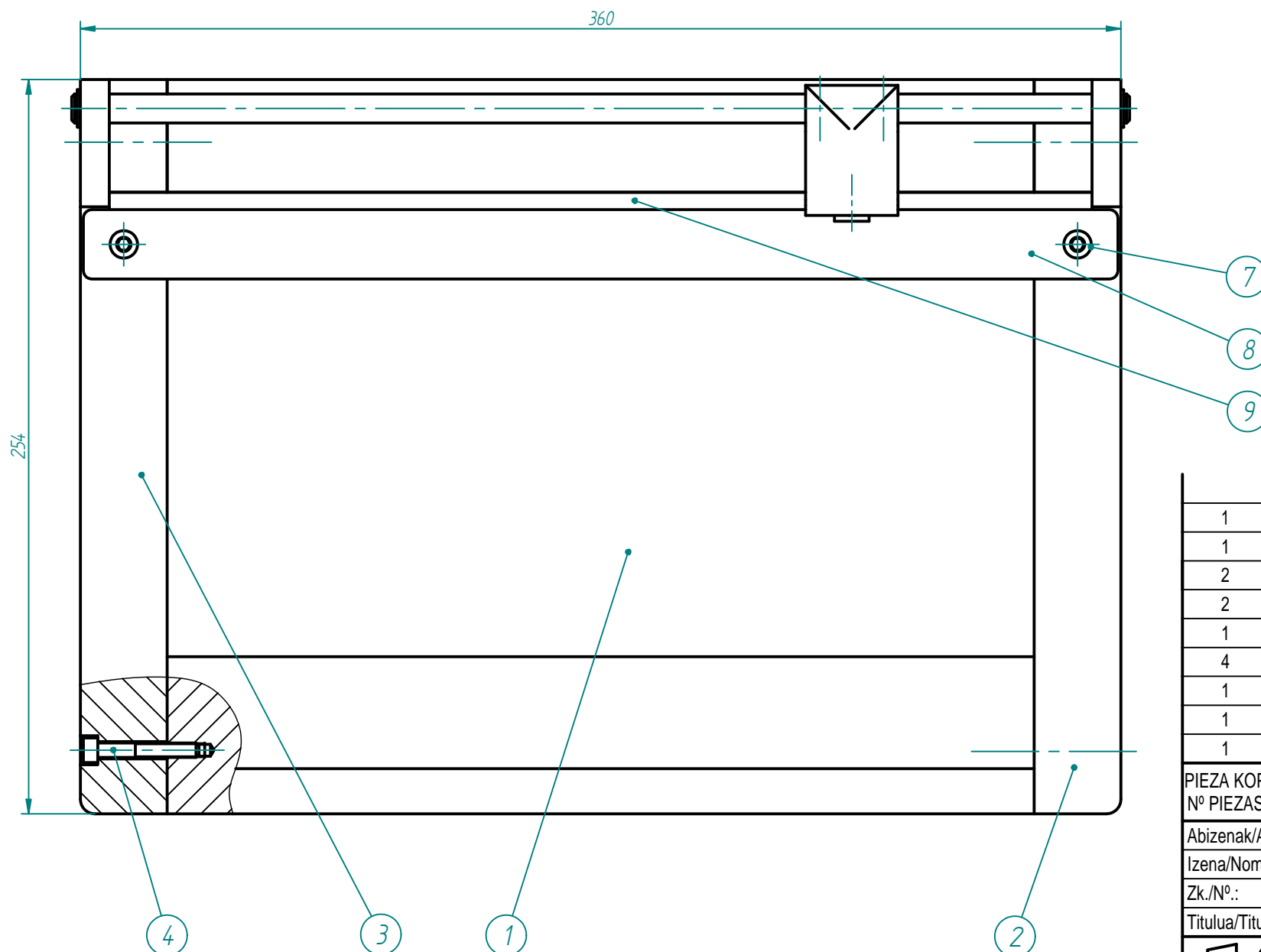
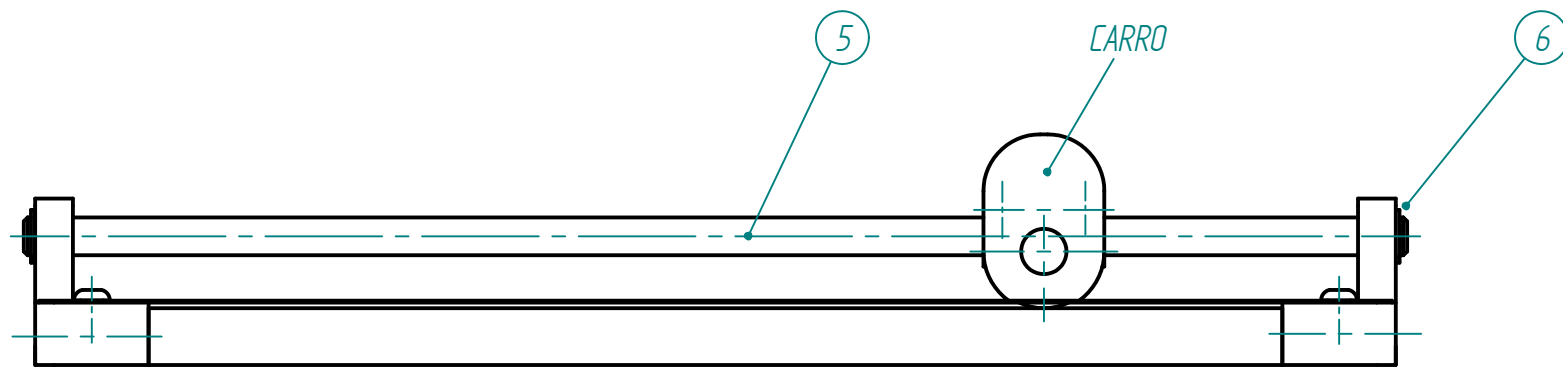


INDICE DE PLANOS


- 1.- Conjunto cizalla
- 2.- Conjunto cizalla en perspectiva
- 3.- Conjunto cizalla expandido
- 4.- Subconjunto carro
- 5.- Subconjunto carro en perspectiva
- 6.- Subconjunto carro expandido
- 7.- Despiezo pieza 1
- 8.- Despiezo piezas 2 y 3
- 9.- Despiezo piezas 5, 8 y 9
- 10.- Despiezo piezas 10 a 15

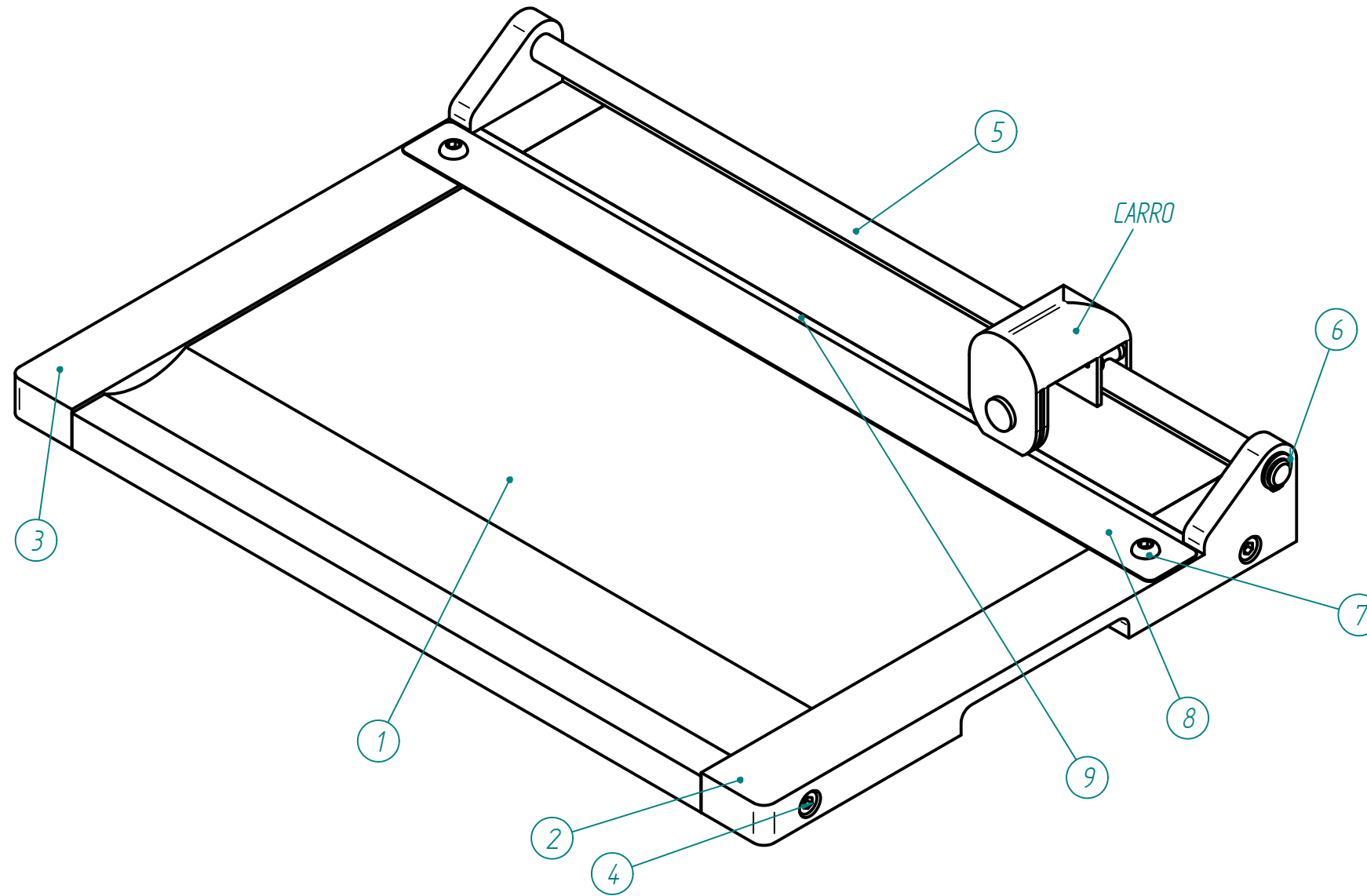


López Soto, J.
 Toledo Gandarias, N.
 Jimbert Lacha, P.J.
 Herrero Bengoechea, M.I.
 Caro Rodríguez, J.L.

CAD con Solid Edge. Resolución de conjuntos basada en PBL
 Open Course Ware 2013
 UPV/EHU

Imágen realizada con Solid Edge


1	BASE DE CORTE	9	
1	PISADOR	8	
2	TORNILLO CABEZA CILINDRICA ABOMBADO M5 x 10 ISO 7380	7	
2	ANILLO DE SEGURIDAD Ø 10 DIN 471	6	
1	GUIA	5	
4	TORNILLO CABEZA CILINDRICA M5 x 35 DIN 912	4	
1	LATERAL IZQUIERDO	3	
1	LATERAL DERECHO	2	
1	TABLERO	1	
PIEZA KOP Nº PIEZAS	IZENDAPENA DENOMINACION	MARKA MARCA	EKAIA MATERIAL
Abizenak/Apellidos:		eman ta zabal zazu	
Izena/Nombre:		U.P.V. - E.H.U.	
Zk./Nº.:	Talde/Grupo:	Data/Fecha:	 E.U. de Ingeniería Técnica Ind. de Bilbao Bilboko Ind. Ingeniaritza Teknikorako U.E.
Titulua/Titulación:			
 Perd. orok. Tol. general	Esk./Escala: 1:2	ARRABOLA ZIZAILA CIZALLA DE RODILLO	
Plano zk./nº.: 1 Plano kop./total: 10 Kalifikazioa: Calificación:			

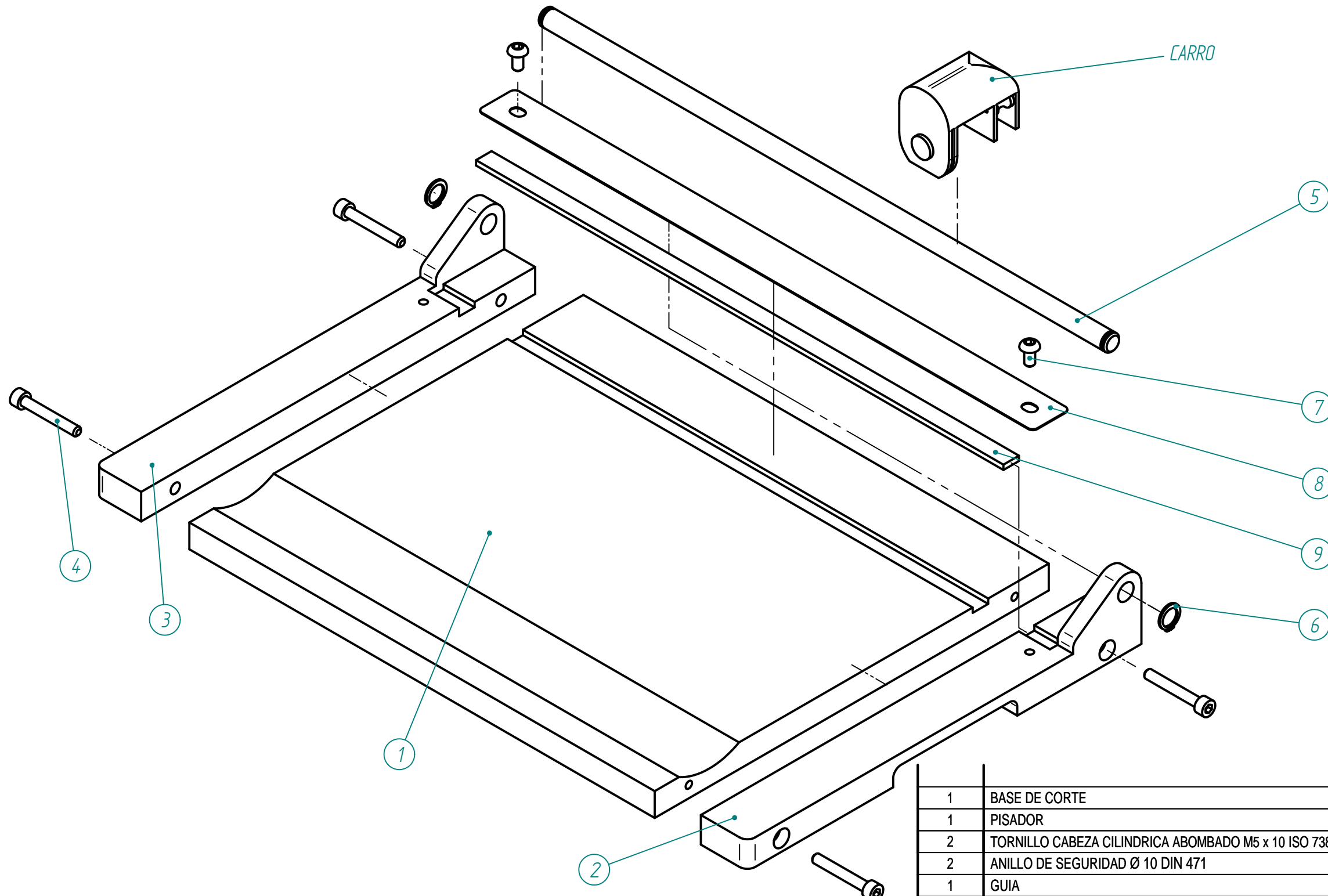


López Soto, J.
 Toledo Gandarias, N.
 Jimbert Lacha, P.J.
 Herrero Bengoechea, M.I.
 Caro Rodríguez, J.L.

CAD con Solid Edge. Resolución de conjuntos basada en PBL
 Open Course Ware 2013
 UPV/EHU

Imágen realizada con Solid Edge

1	BASE DE CORTE	9	
1	PISADOR	8	
2	TORNILLO CABEZA CILINDRICA ABOMBADO M5 x 10 ISO 7380	7	
2	ANILLO DE SEGURIDAD Ø 10 DIN 471	6	
1	GUIA	5	
4	TORNILLO CABEZA CILINDRICA M5 x 35 DIN 912	4	
1	LATERAL IZQUIERDO	3	
1	LATERAL DERECHO	2	
1	TABLERO	1	
PIEZA KOP Nº PIEZAS	IZENDAPENA DENOMINACION	MARKA MARCA	EKAIA MATERIAL
Abizenak/Apellidos:		 U.P.V. - E.H.U. E.U. de Ingeniería Técnica Ind. de Bilbao Bilboko Ind. Ingeniaritza Teknikorako U.E.	
Izena/Nombre:			
Zk./Nº.:	Talde/Grupo:	Data/Fecha:	
Titulua/Titulación:			
 Perd. orok. Tol. general	Esk./Escala: 1:2	ARRABOLA ZIZAILA CIZALLA DE RODILLO	
		Plano zk./nº.:	2
		Plano kop./total:	10
		Kalifikazioa:	
		Calificación:	

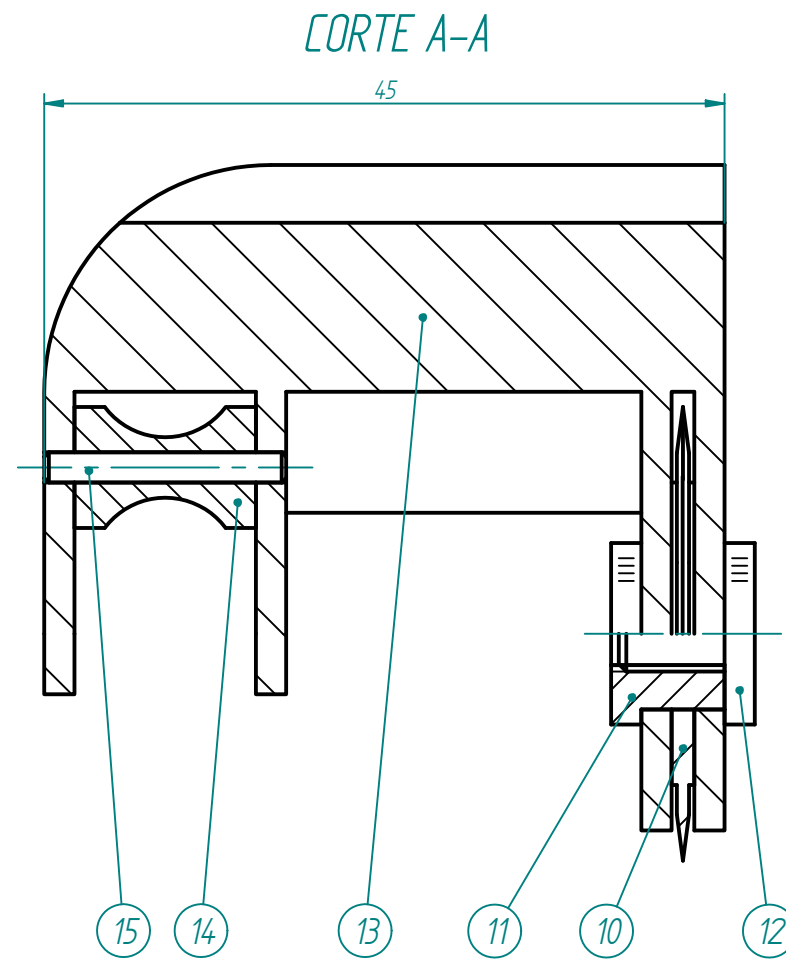
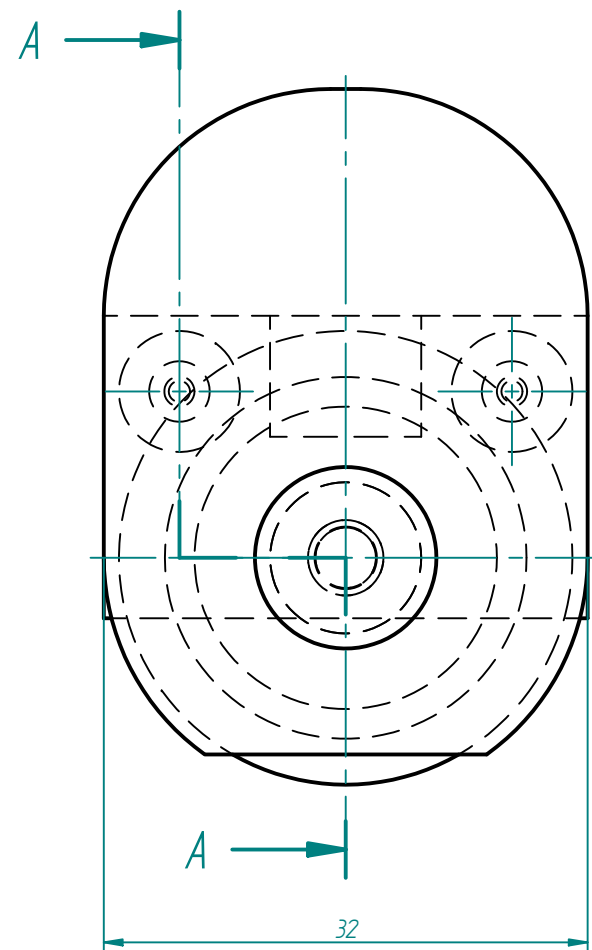


López Soto, J.
 Toledo Gandarias, N.
 Jimbert Lacha, P.J.
 Herrero Bengoechea, M.I.
 Caro Rodríguez, J.L.

CAD con Solid Edge. Resolución de conjuntos basada en PBL
 Open Course Ware 2013
 UPV/EHU

Imágen realizada con Solid Edge




1	BASE DE CORTE	9	
1	PISADOR	8	
2	TORNILLO CABEZA CILINDRICA ABOMBADO M5 x 10 ISO 7380	7	
2	ANILLO DE SEGURIDAD Ø 10 DIN 471	6	
1	GUIA	5	
4	TORNILLO CABEZA CILINDRICA M5 x 35 DIN 912	4	
1	LATERAL IZQUIERDO	3	
1	LATERAL DERECHO	2	
1	TABLERO	1	
PIEZA KOP Nº PIEZAS	IZENDAPENA DENOMINACION	MARKA MARCA	EKAIA MATERIAL
Abizenak/Apellidos:		eman ta zabal zazu	
Izena/Nombre:		U.P.V. - E.H.U.	
Zk./Nº:	Talde/Grupo:	Data/Fecha:	
Titulua/Titulación:		E.U. de Ingeniería Técnica Ind. de Bilbao Bilboko Ind. Ingeniaritza Teknikorako U.E.	
Esk./Escala:		Plano zk./nº: 3	
Perd. orok. Tol. general		Plano kop./total: 10	
1:2		Kalkifikazioa: Calificación:	
ARRABOLA ZIZAILA CIZALLA DE RODILLO			

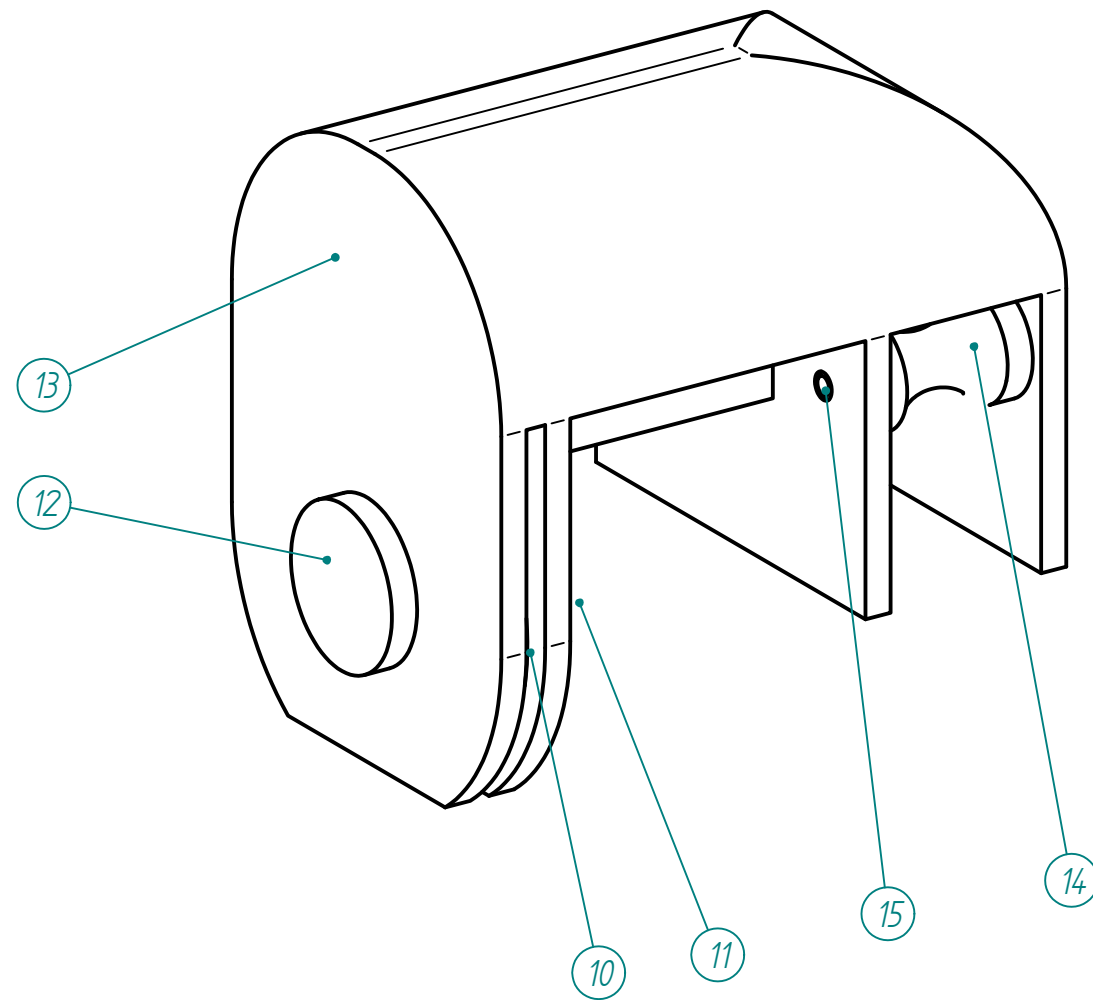


López Soto, J.
 Toledo Gandarias, N.
 Jimbert Lacha, P.J.
 Herrero Bengoechea, M.I.
 Caro Rodríguez, J.L.

CAD con Solid Edge. Resolución de conjuntos basada en PBL
 Open Course Ware 2013
 UPV/EHU

Imágen realizada con Solid Edge




2	PASADOR CILINDRICO Ø 2 X 16 DIN 1469	15	
2	RODILLO	14	
1	SOPORTE	13	
1	TORNILLO MOLETEADO M5 x 7	12	
1	CASQUILLO ROSCADO	11	
1	CUCHILLA	10	
PIEZA KOP Nº PIEZAS	IZENDAPENA DENOMINACION	MARKA MARCA	EKAIA MATERIAL
Abizenak/Apellidos:		eman ta zabal zazu	
Izena/Nombre:		U.P.V. - E.H.U.	
Zk./Nº:	Talde/Grupo:	Data/Fecha:	 E.U. de Ingeniería Técnica Ind. de Bilbao Bilboko Ind. Ingeniaritza Teknikorako U.E. 
Titulua/Titulación:			
 Perd. orok. Tol. general	Esk./Escala: 2:1	ARRABOLA ZIZAILA CIZALLA DE RODILLO	
Plano zk./nº: 4 Plano kop./total: 10 Kalifikazioa: Calificación:			

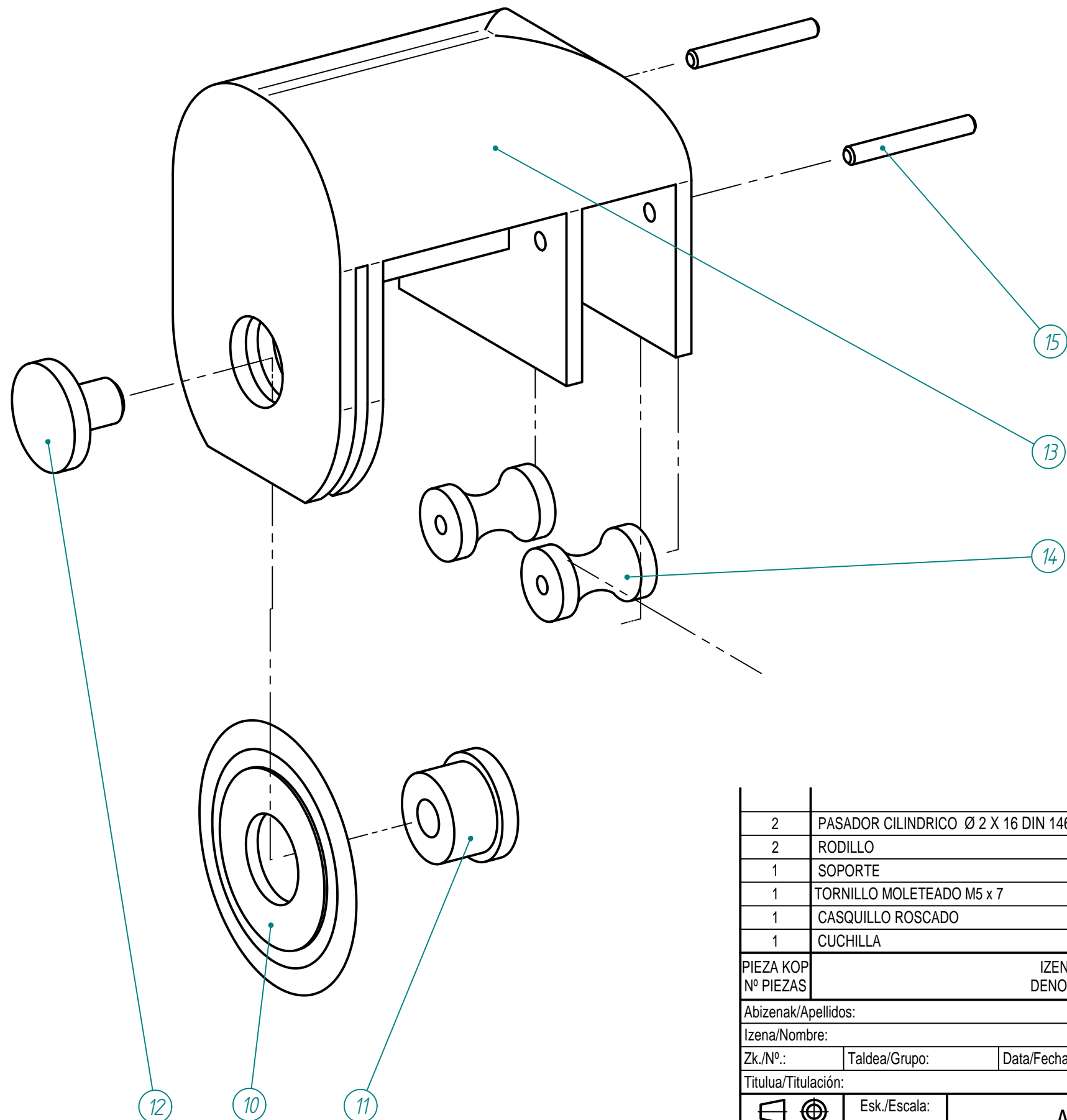


López Soto, J.
 Toledo Gandarias, N.
 Jimbert Lacha, P.J.
 Herrero Bengoechea, M.I.
 Caro Rodríguez, J.L.

CAD con Solid Edge. Resolución de conjuntos basada en PBL
 Open Course Ware 2013
 UPV/EHU

Imágen realizada con Solid Edge



2	PASADOR CILINDRICO Ø 2 X 16 DIN 1469	15	
2	RODILLO	14	
1	SOPORTE	13	
1	TORNILLO MOLETEADO M5 x 7	12	
1	CASQUILLO ROSCADO	11	
1	CUCHILLA	10	
PIEZA KOP Nº PIEZAS	IZENDAPENA DENOMINACION	MARKA MARCA	EKAIA MATERIAL
Abizenak/Apellidos:		erman ta zabal zazu	
Izena/Nombre:		U.P.V. - E.H.U.	
Zk./Nº.:	Talde/Grupo:	Data/Fecha:	 E.U. de Ingeniería Técnica Ind. de Bilbao Bilboko Ind. Ingeniaritza Teknikorako U.E. 
Titulua/Titulación:			
 Perd. orok. Tol. general	Esk./Escala: 2:1	ARRABOLA ZIZAILA CIZALLA DE RODILLO	
		Plano zk./nº.:	5
		Plano kop./total:	10
		Kalifikazioa:	
		Calificación:	



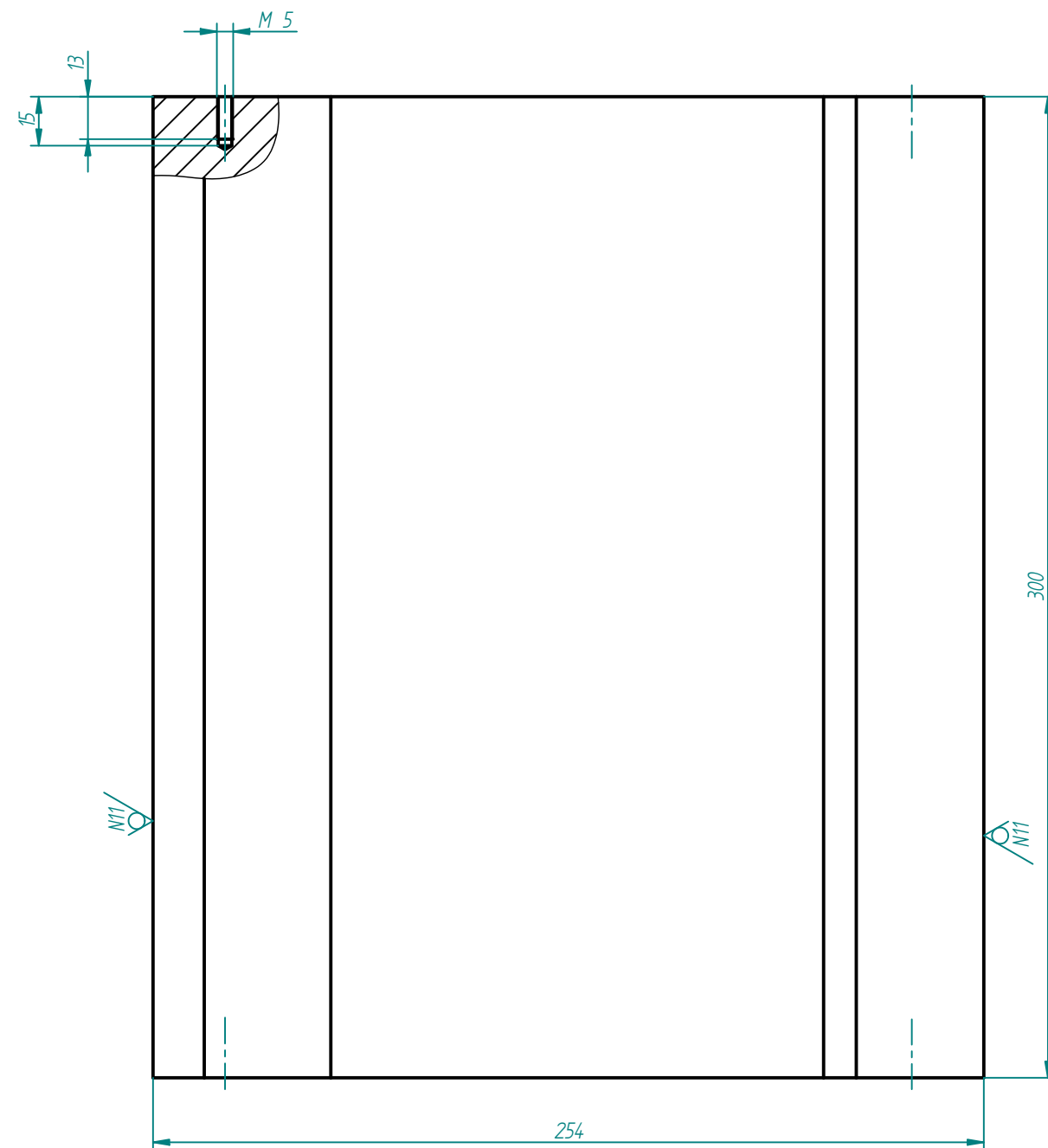
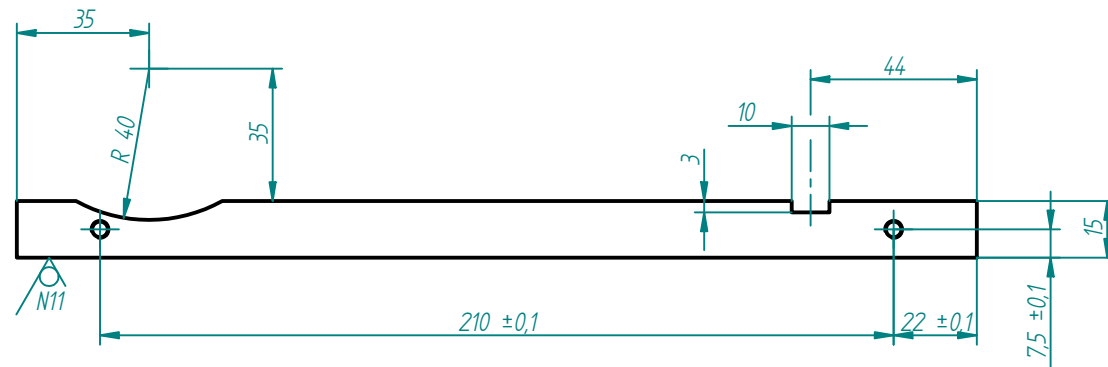
López Soto, J.
 Toledo Gandarias, N.
 Jimbert Lacha, P.J.
 Herrero Bengoechea, M.I.
 Caro Rodríguez, J.L.

CAD con Solid Edge. Resolución de conjuntos basada en PBL
 Open Course Ware 2013
 UPV/EHU

Imágen realizada con Solid Edge

2	PASADOR CILINDRICO Ø 2 X 16 DIN 1469	15	
2	RODILLO	14	
1	SOPORTE	13	
1	TORNILLO MOLETEADO M5 x 7	12	
1	CASQUILLO ROSCADO	11	
1	CUCHILLA	10	
PIEZA KOP Nº PIEZAS	IZENDAPENA DENOMINACION	MARKA MARCA	EKAIA MATERIAL
Abizenak/Apellidos:		erman ta zabal zazu	
Izena/Nombre:		U.P.V. - E.H.U.	
Zk./Nº.:	Talde/Grupo:	Data/Fecha:	 E.U. de Ingeniería Técnica Ind. de Bilbao Bilboko Ind. Ingeniaritza Teknikorako U.E.
Titulua/Titulación:			
	Esk./Escala:	ARRABOLA ZIZAILA CIZALLA DE RODILLO	
Perd. orok. Tol. general	2:1		
		Plano zk./nº.:	6
		Plano kop./total:	10
		Kalifikazioa:	
		Calificación:	

1 $\frac{N9}{N11}$ ($\frac{N9}{N11}$)



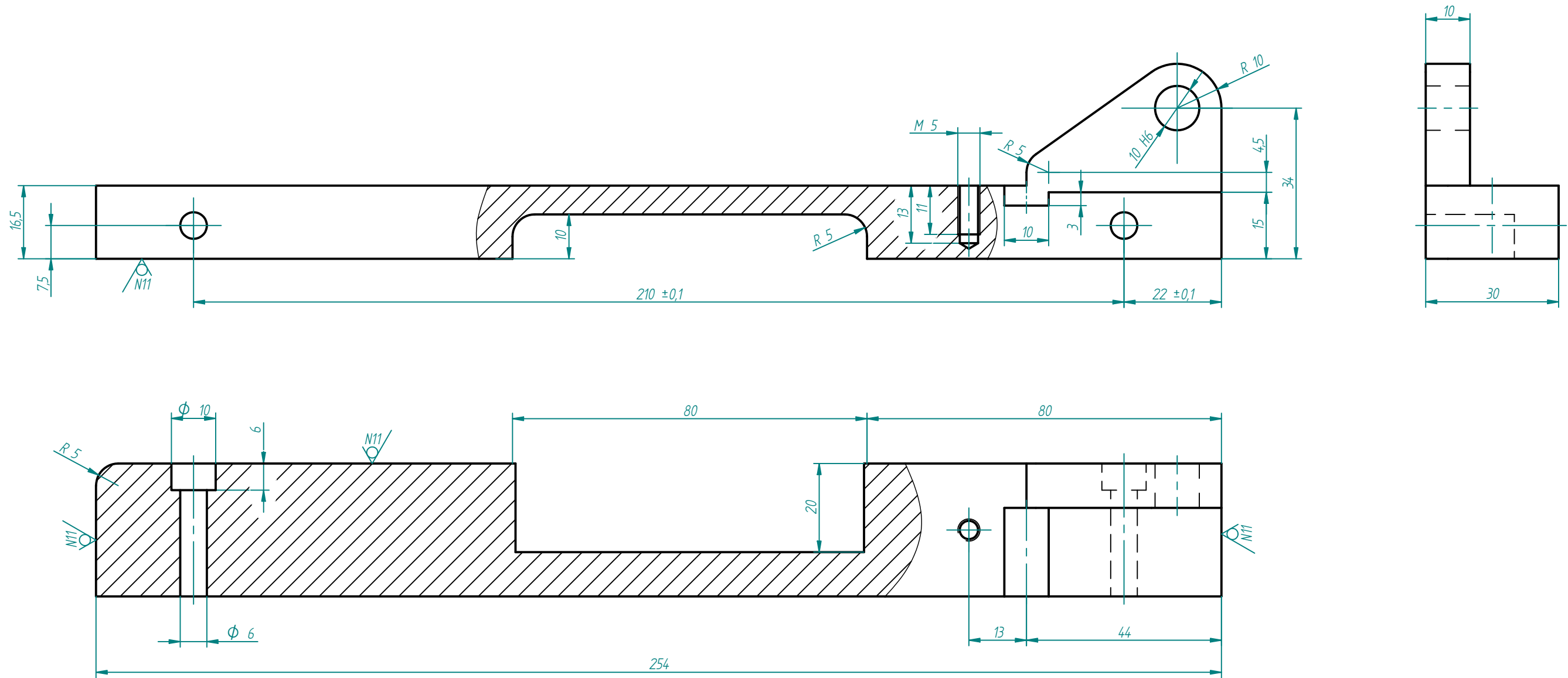
López Soto, J.
 Toledo Gandarias, N.
 Jimbert Lacha, P.J.
 Herrero Bengoechea, M.I.
 Caro Rodríguez, J.L.

CAD con Solid Edge. Resolución de conjuntos basada en PBL
 Open Course Ware 2013
 UPV/EHU

Imágen realizada con Solid Edge

1	TABLERO	1	
PIEZA KOP Nº PIEZAS	IZENDAPENA DENOMINACION	MARKA MARCA	EKAIA MATERIAL
Abizenak/Apellidos:		eman ta zabal zazu	
Izena/Nombre:		U.P.V. - E.H.U.	
Zk./Nº.:	Taldea/Grupo:	Data/Fecha:	 E.U. de Ingeniería Técnica Ind. de Bilbao Bilboko Ind. Ingeniaritza Teknikorako U.E.
Titulua/Titulación:			
	Esk./Escala:	ARRABOLA ZIZAILA CIZALLA DE RODILLO	
Perd. orok. Tol. general		1:2	Plano zk./nº.: 7 Plano kop./total: 10 Kalifikazioa: Calificación:

3 $\frac{N9}{N11}$ ($\frac{N9}{N11}$)



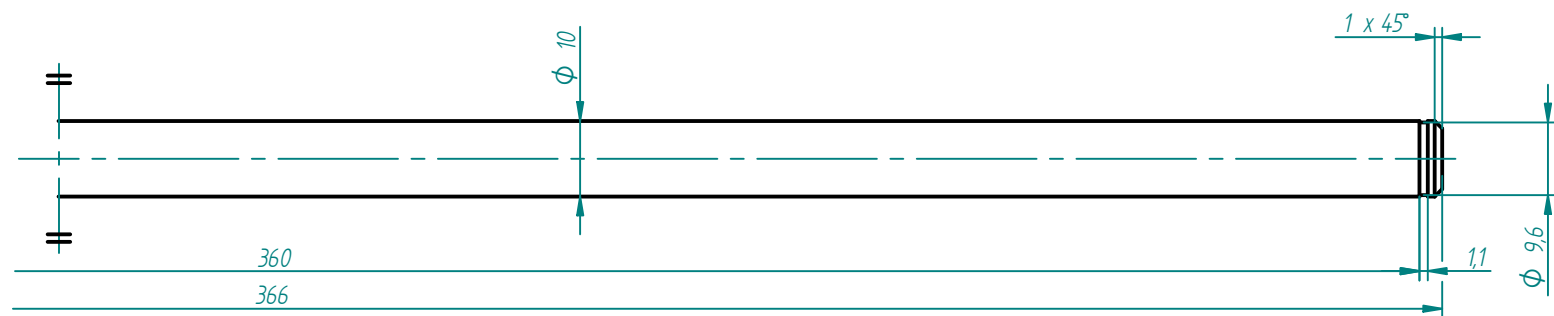
López Soto, J.
 Toledo Gandarias, N.
 Jimbert Lacha, P.J.
 Herrero Bengoechea, M.I.
 Caro Rodríguez, J.L.

CAD con Solid Edge. Resolución de conjuntos basada en PBL
 Open Course Ware 2013
 UPV/EHU

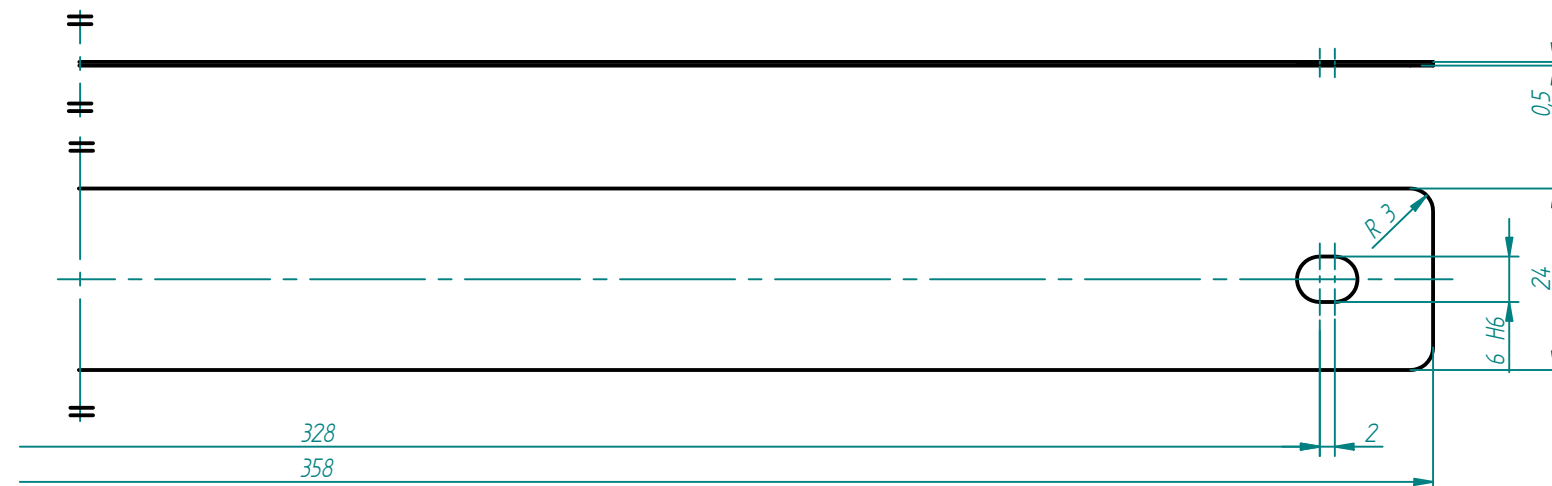
Imágen realizada con Solid Edge

1	LATERAL IZQUIERDO	3	
1	LATERAL DERECHO	2	
PIEZA KOP Nº PIEZAS	IZENDAPENA DENOMINACION	MARKA MARCA	EKAIA MATERIAL
Abizenak/Apellidos:		eman ta zabal zazu U.P.V. - E.H.U.	
Izena/Nombre:		E.U. de Ingeniería Técnica Ind. de Bilbao Bilboko Ind. Ingeniaritza Teknikorako U.E.	
Zk./Nº:	Taldea/Grupo:	Data/Fecha:	
Titulua/Titulación:			
Esk./Escala:		ARRABOLA ZIZAILA CIZALLA DE RODILLO	
Perd. orok. Tol. general		1:1	
		Plano zk./nº.: 8 Plano kop./total: 10 Kalifikazioa: Calificación:	

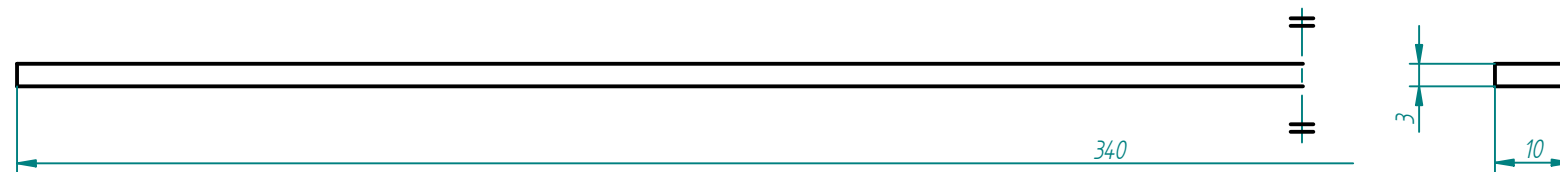
5 $\nabla N7$



8 $\nabla N7$



9



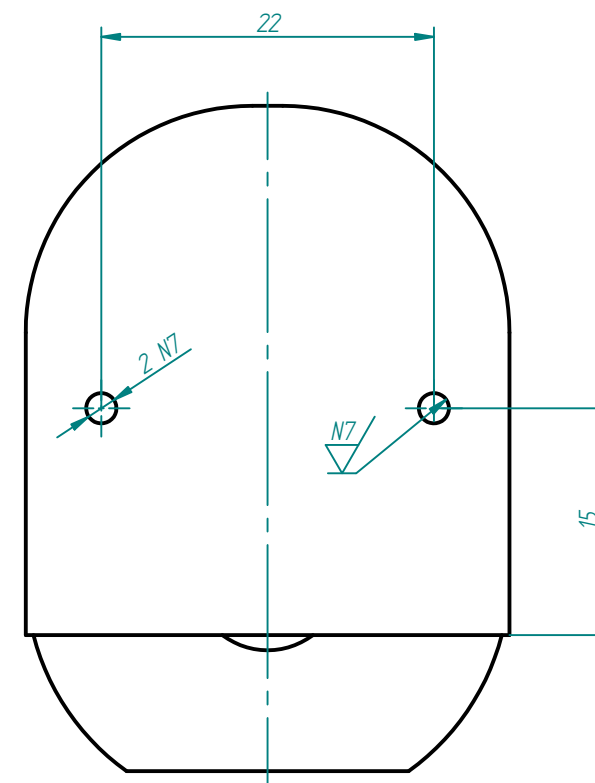
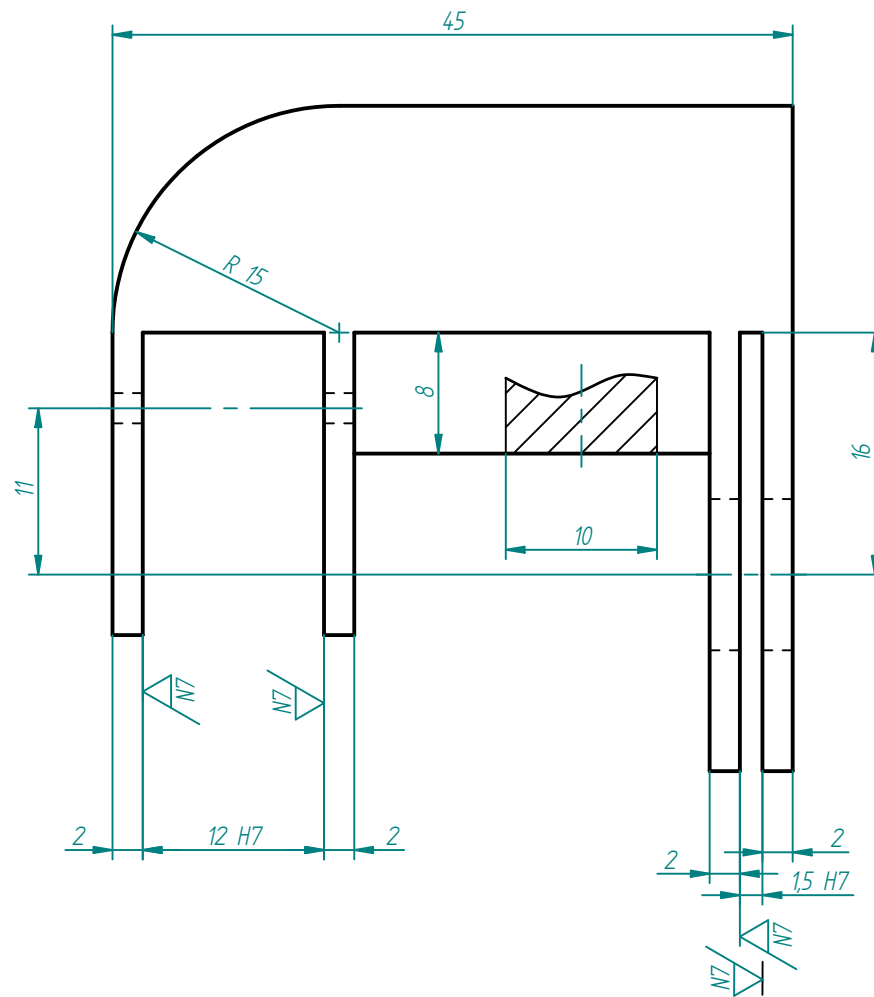
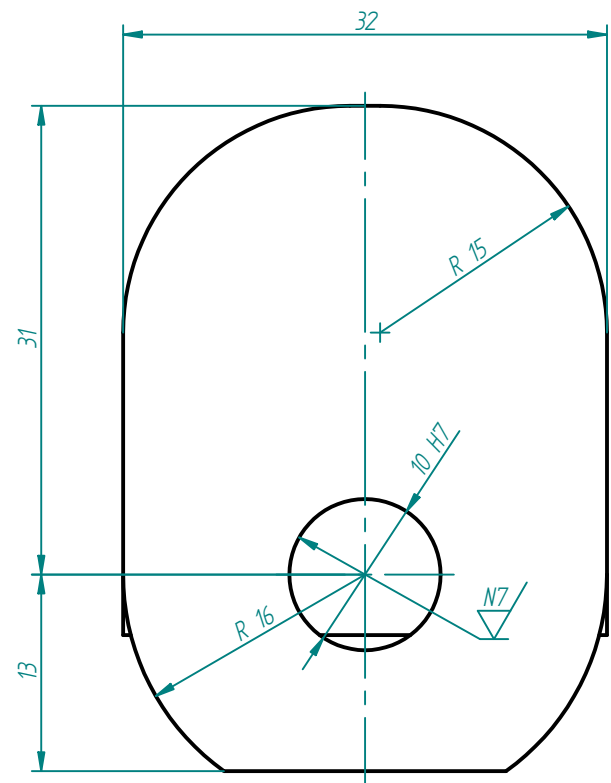
López Soto, J.
 Toledo Gandarias, N.
 Jimbert Lacha, P.J.
 Herrero Bengoechea, M.I.
 Caro Rodríguez, J.L.

CAD con Solid Edge. Resolución de conjuntos basada en PBL
 Open Course Ware 2013
 UPV/EHU

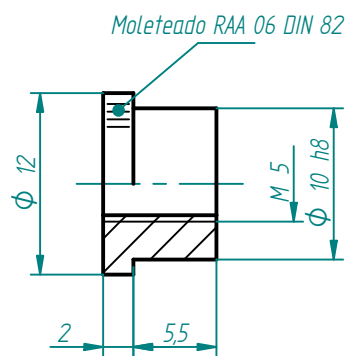
Imágen realizada con Solid Edge

1	BASE DE CORTE	9	
1	PISADOR	8	
1	GUIA	5	
PIEZA KOP Nº PIEZAS	IZENDAPENA DENOMINACION	MARKA MARCA	EKAIA MATERIAL
Abizenak/Apellidos:		eman ta zabal zazu U.P.V. - E.H.U.	
Izena/Nombre:		E.U. de Ingeniería Técnica Ind. de Bilbao Bilboko Ind. Ingeniaritza Teknikorako U.E.	
Zk./Nº:	Talde/Grupo:	Data/Fecha:	
Titulua/Titulación:			
	Esk./Escala:	ARRABOLA ZIZAILA CIZALLA DE RODILLO	
Perd. orok. Tol. general	1:1		
		Plano zk./nº:	9
		Plano kop./total:	10
		Kalifikazioa:	
		Calificación:	

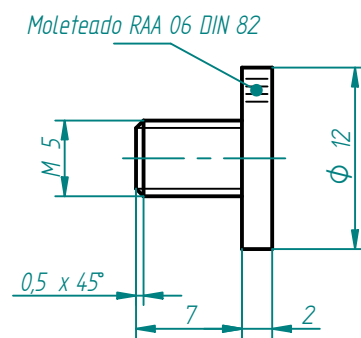
13 $\nabla_{N11/N7}$ (∇_{N7})



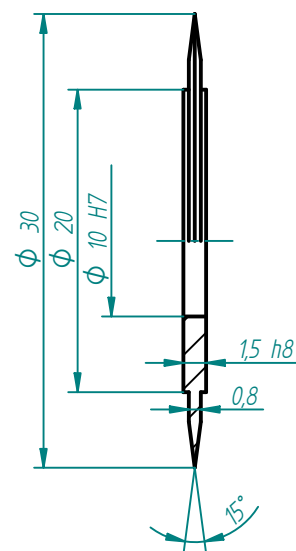
11 ∇_{N7} (∇_{N7}) Moleteado



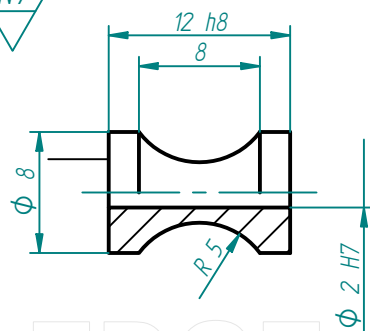
12 ∇_{N7} (∇_{N7}) Moleteado



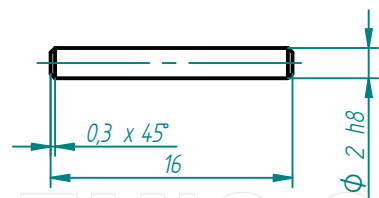
10 ∇_{N7}



14 ∇_{N7}



15 ∇_{N7}



López Soto, J.
Toledo Gandarias, N.
Jimbert Lacha, P.J.
Herrero Bengoechea, M.I.
Caro Rodríguez, J.L.

CAD con Solid Edge. Resolución de conjuntos basada en PBL
Open Course Ware 2013
UPV/EHU

Imágen realizada con Solid Edge

2	PASADOR CILINDRICO Ø 2 X 16 DIN 1469	15	
2	RODILLO	14	
1	SOPORTE	13	
1	TORNILLO MOLETEADO M5 x 7	12	
1	CASQUILLO ROSCADO	11	
1	CUCHILLA	10	
PIEZA KOP Nº PIEZAS	IZENDAPENA DENOMINACION	MARKA MARCA	EKAIA MATERIAL
Abizenak/Apellidos:		eman ta zabal zazu	
Izena/Nombre:		U.P.V. - E.H.U.	
Zk./Nº:	Talde/Grupo:	Data/Fecha:	
Titulua/Titulación:		E.U. de Ingeniería Técnica Ind. de Bilbao Bilboko Ind. Ingeniaritza Teknikorako U.E.	
	Esk./Escala:	ARRABOLA ZIZAILA CIZALLA DE RODILLO	
Perd. orok. Tol. general	2:1	Plano zk./nº:	10
		Plano kop./total:	10
		Kalifikazioa:	
		Kalificación:	