

OPENCOURSEWARE DE LA UNIVERSIDAD DEL PAÍS VASCO / EUSKAL HERRIKO UNIBERTSITATEA
[HTTP://OCW.EHU.ES](http://ocw.ehu.es)

PRÁCTICA 2

DE

ESTUDIO DE RECTIFICADORES TRIFÁSICOS

RECTIFICADOR TRIFÁSICO

P3

DEPARTAMENTO DE INGENIERÍA DE SISTEMAS Y AUTOMÁTICA

1. ENTORNO DE PROGRAMACIÓN DE MATLAB / SIMULINK

Arrancamos Matlab, clicando dos veces sobre el icono del escritorio. Nos aparece el entorno de la fig. 1.

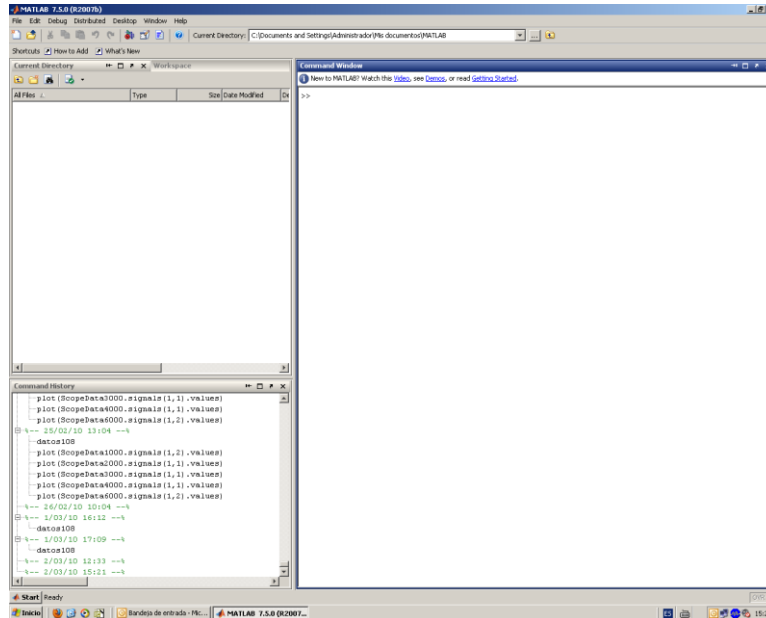


Fig. 1. Entorno de trabajo de Matlab

Seleccionar **File -> New -> Model** y obtenemos el entorno de Simulink de la Fig. 2, en el cual implementaremos los dos circuitos de la práctica. Darle nombre y salvarlo en el lugar adecuado.

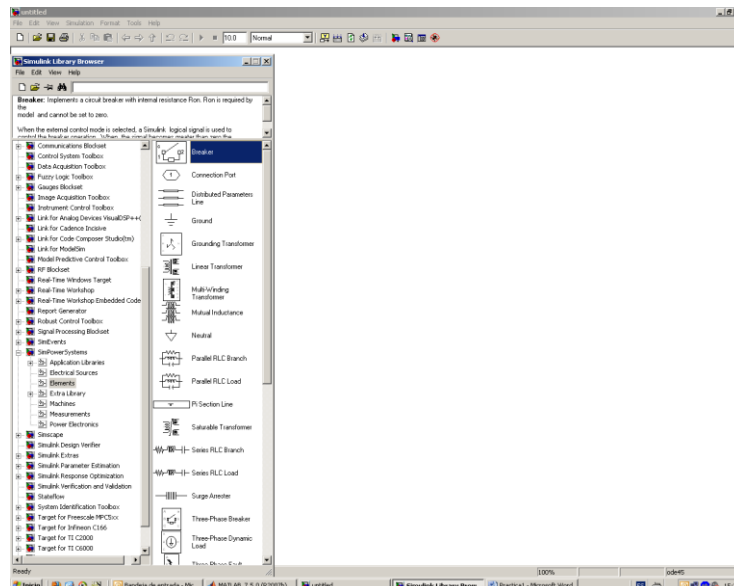


Fig. 2. Entorno de trabajo de Simulink

Clicamos el icono **Library Browser** y obtenemos la librería de Simulink. De ella extraeremos los dispositivos con los que conformar los circuitos, sobre todo de la carpeta **SimPower Systems** y **Simulink**. Pincha sobre el dispositivo deseado y arrástralo a tu modelo.

2. RECTIFICADOR TRIFÁSICO P3

Esta práctica tiene por objetivo la introducción en el entorno de programación de Matlab / Simulink para la simulación de circuitos rectificadores de potencia. Concretamente realizaremos un rectificador trifásico P3 con carga resistiva pura y con filtro L, cuyos circuitos puedes observar en la Fig. 3.

Hay que observar la tensión y la corriente:

1. en la carga
2. por los diodos
3. por fase de secundario
4. por fase de primario

Dibuja (o captura) las gráficas obtenidas (Scope) comparando los resultados obtenidos en cada circuito. Justifica los resultados obtenidos.

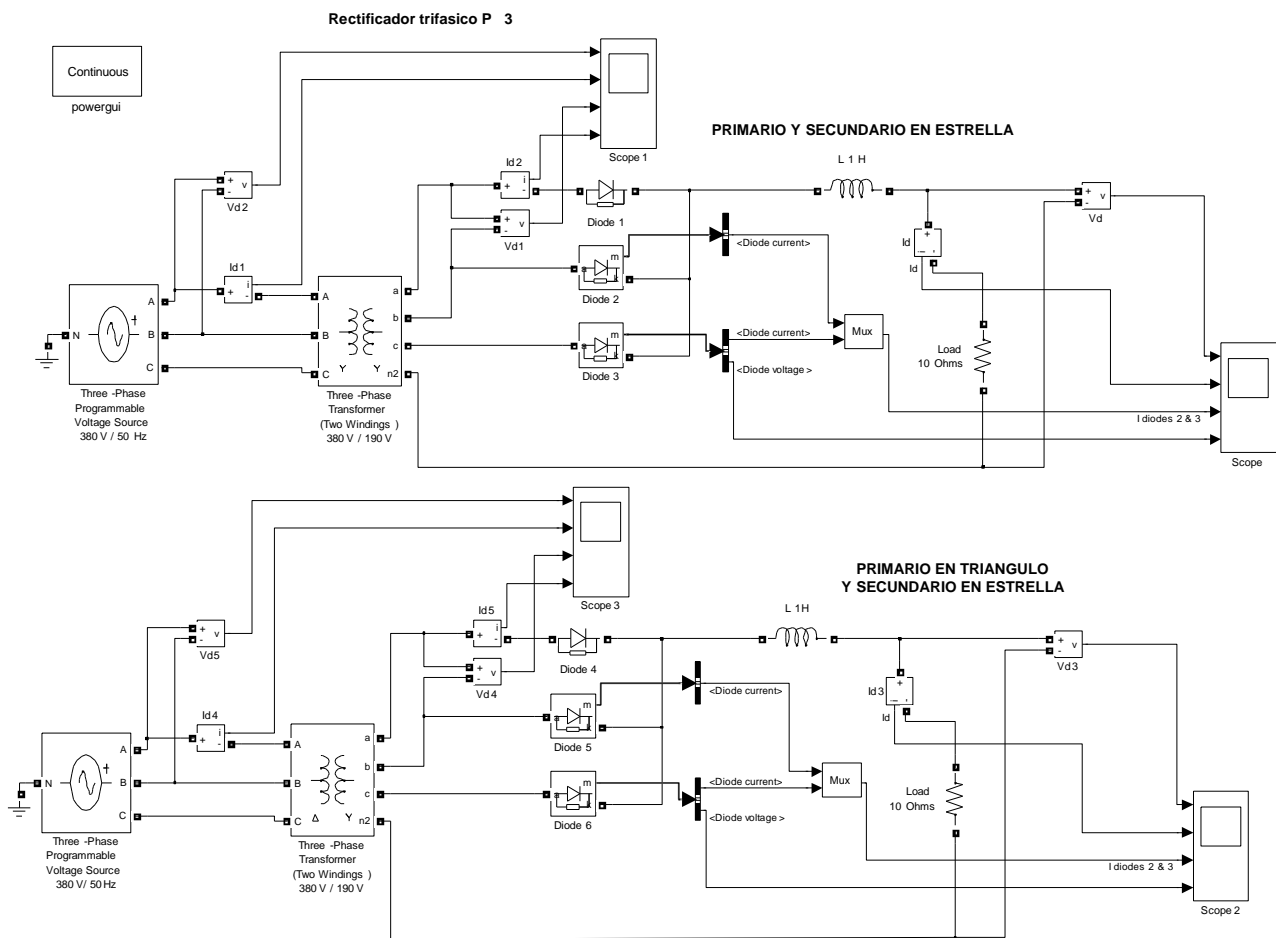


Fig. 3. Circuitos