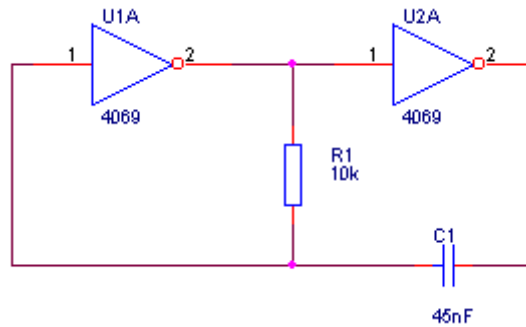


## 6. Circuitos básicos generadores de impulsos

### 6.1. Generador de impulsos de clock con puertas CMOS

No existen estados estables. La salida varía periódicamente.

La frecuencia está determinada por los valores de la resistencia y el condensador.



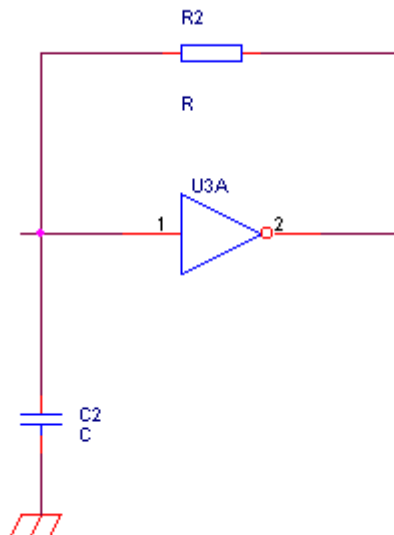
$$f = 1 / 2,2 R C$$

### 6.2. Generador de impulsos con circuito disparador Schmitt

Funciona con puertas TTL y CMOS.

La salida cambia periódicamente de estado.

La frecuencia de la señal generada depende de R, C y la tensión umbral de la puerta.



### 6.3. Multivibrador con puertas

Operativo con puertas TTL y CMOS.

