

10. Multiplexor/Demultiplexor analógico-digital

Este tipo de circuitos MSI pueden funcionar como multiplexores o demultiplexores, es decir, son bidireccionales y además, pueden operar con señales analógicas de tipo senoidal, sierra, etc...Su diagrama funcional y encapsulado se presentan en la Figura 124

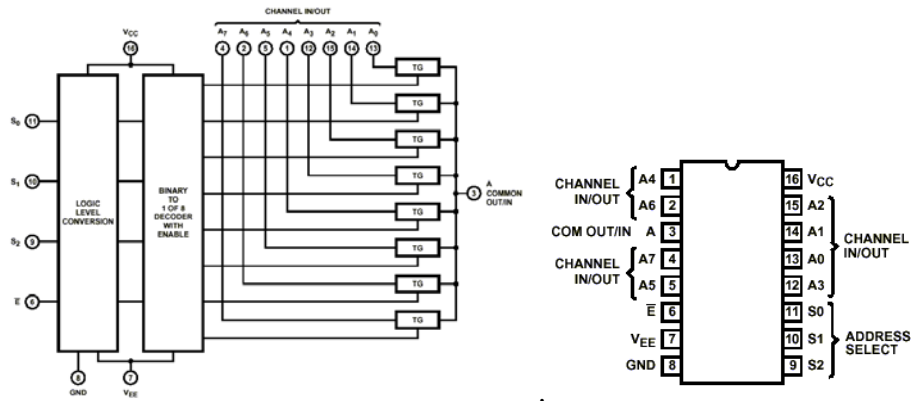


Figura 124

Donde A_0-A_7 son terminales de entrada o salida y S_0-S_2 entradas de selección. Para operar con señales digitales, la terminal V_{EE} se conecta a tierra y para operar con señales analógicas, será la terminal negativa. Existe una terminal común (Common OUT/IN) que puede usarse como entrada o como salida también.

Una vez se selecciona un canal, la terminal común y ese canal se unen gracias a los conmutadores analógicos, ya que el correspondiente se cerrará manteniéndose abiertos el resto. Entonces una señal podrá circular bidireccionalmente entre A_i y A. Así, dependiendo del sentido en el que se utilice, podrá ser un multiplexor o un demultiplexor. La tabla de funcionamiento se representa en la Tabla 31.

| ENABLE | INPUT STATES | | | "ON" CHANNELS |
|--------|--------------|-------|-------|---------------|
| | S_2 | S_1 | S_0 | |
| L | L | L | L | A0 |
| L | L | L | H | A1 |
| L | L | H | L | A2 |
| L | L | H | H | A3 |
| L | H | L | L | A4 |
| L | H | L | H | A5 |
| L | H | H | L | A6 |
| L | H | H | H | A7 |
| H | X | X | X | None |

Tabla 31