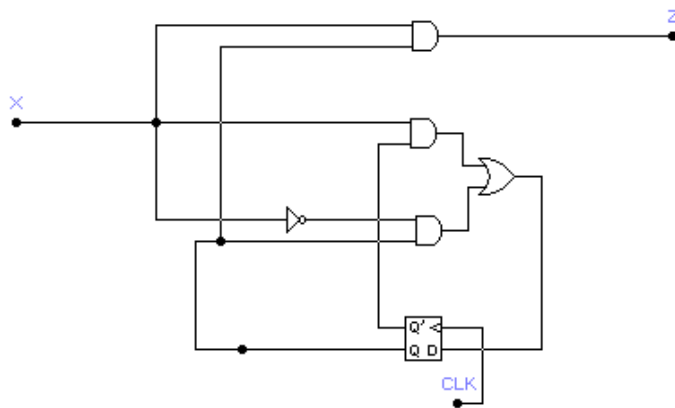


7. Zirkuitu sekuentzial sinkronoen diagrama logikoen analisia

Sarrera sekuentzia emanda, zirkuitu baten erantzuna lortzeko prozedura.

Analisirako prozedura

- FFen ekuazioak gogoratu
- Aztertu behar den zirkuituaren ekuazioak idatzi
- Egoeren diagrama eta taula lortu



FFen ekuazioak gogoratu

$$Q^* = D$$

$$Q^* = S + \bar{R}Q$$

$$Q^* = \bar{K}Q + J\bar{Q}$$

$$Q^* = T\bar{Q} + \bar{T}Q$$

Aztertu behar den zirkuituaren ekuazioak idatzi

$$Z = X.Y$$

$$D = X\bar{Y} + \bar{X}Y$$

Egoeren diagrama eta taula lortu

1 sarrera = X

1 egoera aldagaia = $Q_1 \Rightarrow$ 2 egoera (0, 1)

1 kitzikapen aldagaia = D_1

a) Egoeren taula lortu

		X	
		0	1
Q ₁	0	Q ₁ */Z	Q ₁ */Z
	1	Q ₁ */Z	Q ₁ */Z

b) Definitutako ekuazioak hartuta lortu Q_1^*/Z ekuazioetan ordezkaturaz Q_1 eta X .

c) Q_1^*/Z lortu Q_1^* eta Z –ren Karnaught mapak hartuta

		X	
		0	1
Q ₁	0	0/0	1/0
	1	1/0	0/1

d) Egoerei ikur ez bitarrak esleitu. 0 = A; 1 = B

		X	
		0	1
Q ₁	A	A/0	B/0
	B	B/0	A/1