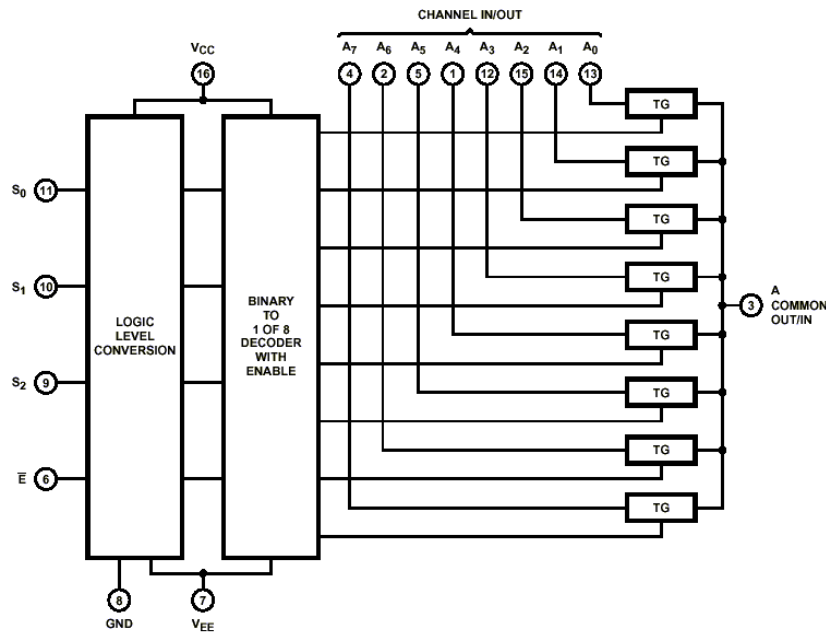
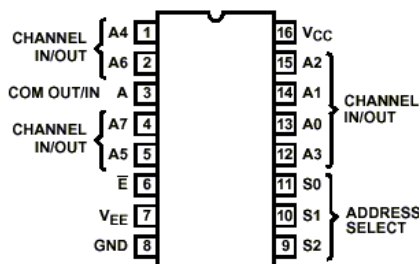


10. Analogiko-digital multiplexadore/demultiplexadore

MSI zirkuitu hauek multiplexadore- edo demultiplexadore-funtzioa bete dezakete noranzko bikoak direlako. Halaber, seinale sinusoidala, zerra motakoa eta bestelako seinale analogikoak erabilgarri dira datu-sarreran. 130. Irudian, funtzionaltasuna azaltzeko diagrama erakusten da, eta, 131. Irudian kapsulatuaren eskema.



130. Irudia



131. Irudia

A_0 tik A_7 ra bitarteko terminalak sarrera edo irteera moduan erabil daitezke, eta aukeratze-sarrerak S_0 tik S_2 ra bitartekoak dira. Seinale digitalekin lan egiteko, V_{EE} lurrera konektatu behar da, eta seinale analogikoekin lan egiteko, berriz, seinalearen terminal negatiboa izango da. Common OUT/IN terminala, edo irteera/sarrera terminal komuna ere deiturikoa, sarrera edo irteera moduan ere erabil daiteke.

Kanal bat aukeratzen denean, kanal horri dagokion kommutadore analogikoa ixten denez eta gainerakoak zabalik mantentzen direnez, kanal horren eta terminal komunaren artean konexio zuzena sortuko da, eta A_i eta A -ren artean noranzko bitan transferitu ahal

izango da seinalea. Ezaugarri hori dela eta, MSI hauek multiplexadore edo demultiplexadore moduan erabil daitezke.

INPUT STATES				"ON" CHANNELS
ENABLE	S ₂	S ₁	S ₀	
L	L	L	L	A0
L	L	L	H	A1
L	L	H	L	A2
L	L	H	H	A3
L	H	L	L	A4
L	H	L	H	A5
L	H	H	L	A6
L	H	H	H	A7
H	X	X	X	None

132. Irudia