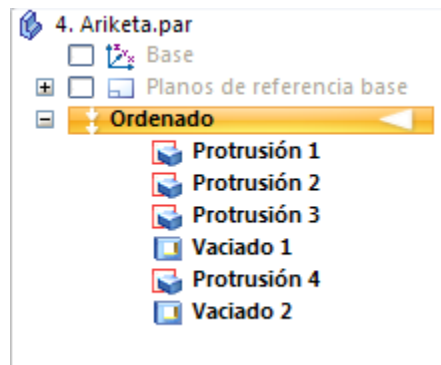
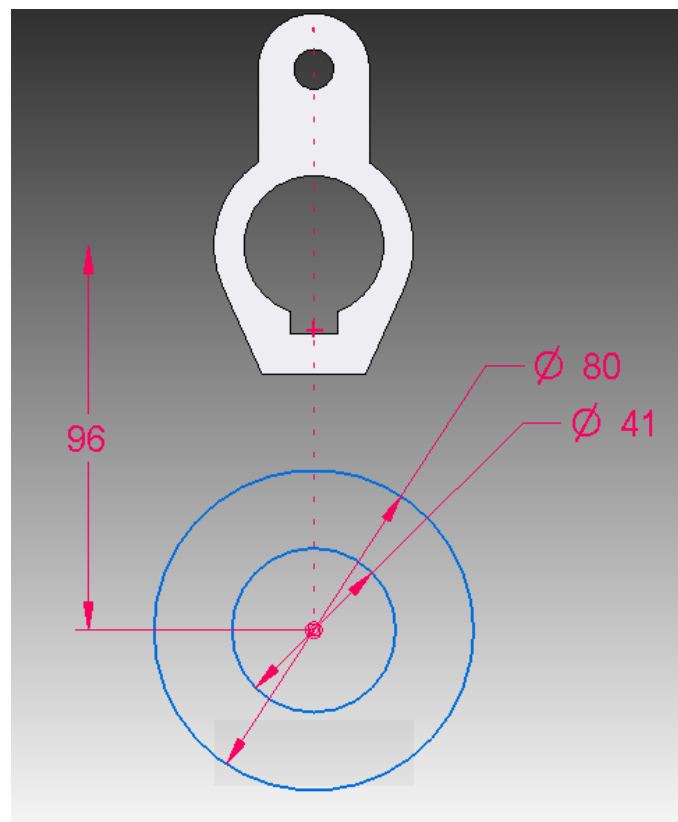


#### 4. Ariketaren ebazpenaren gakoak:



- Zirriborro batean piezaren aurretiko bista guztia eraiki genezake, akotazioa eta behar dituen erlazioak erabiliz. Beste era bat pieza eraikitzeko, estrusio bakoitzean zirriborro bat egitea izango zen. Kontutan hartu, zirriborro hauek erlazionatu behar direla:



- Ø44-ko zilindroa eta Ø 22-ko zuloa bi eragiketetan burutu behar da.