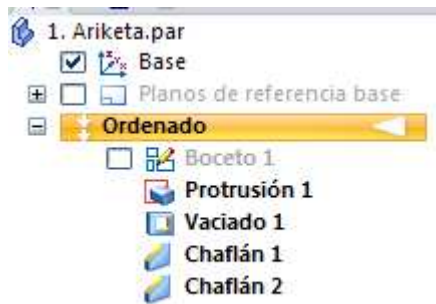
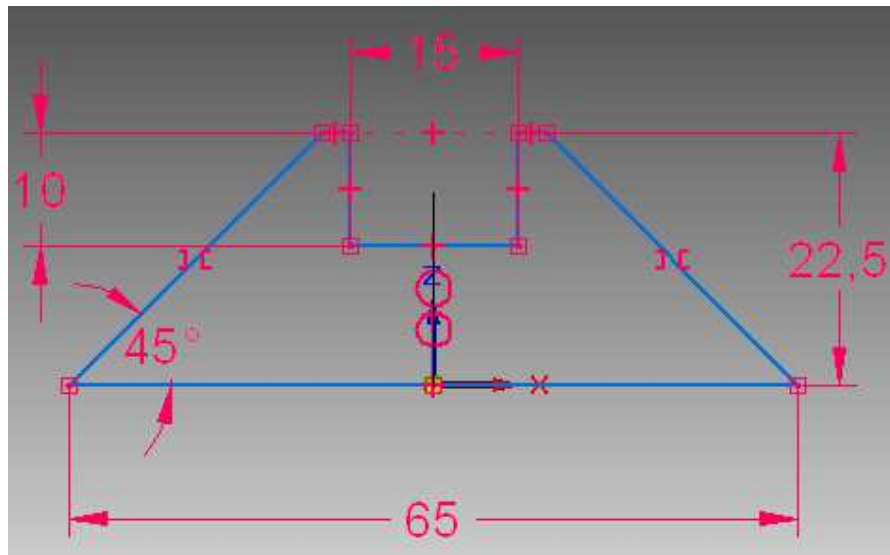


1. Ariketaren ebazpenerako gakoak



- Extrusiorako zirriborrea



Zirriborroan koten eta erlazioen erabilera zuzenak, pieza horrek izan ditzazken aldaketak jasatea ahalmentzen du.

- Husketarako zirriborrea:

