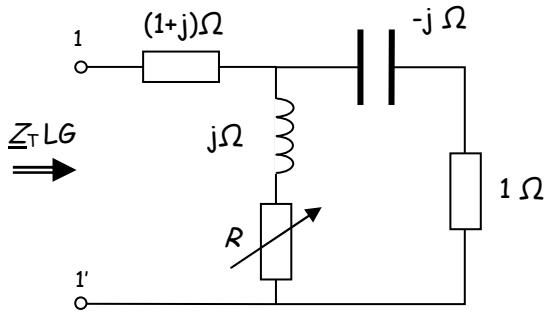


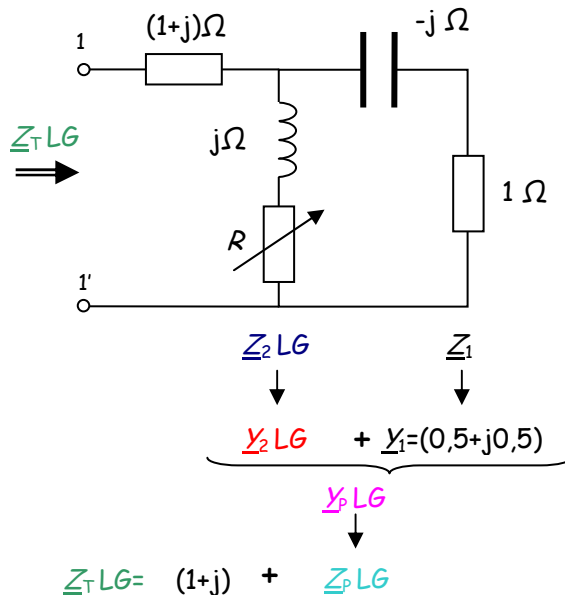
Zirkuitu doigarriak, 8. ariketa

Irudiko zirkuiturako zehaztu:

- 1 Zirkuituko inpedantzia totalaren leku geometrikoa: \underline{Z}_{TLG} .
- 2 Inpedantziaren balio maximoa eta minimoa: $|\underline{Z}|^{\wedge}, |\underline{Z}|^{\vee}$.
- 3 Egotekotan, erresonantzia puntuak: $\underline{Z}_{r1}, \underline{Z}_{r2}$
- 4 Desfase maximoa eta minimoan dauzkaten inpedantzien balioak: $Z_{\angle\phi}^{\wedge}, Z_{\angle\phi}^{\vee}$.



Ebazpena:



$$\underline{Z}^{\wedge} \equiv Z_{\angle\phi}^{\wedge} = F(2 + j2) = 2\sqrt{2} \angle 45^{\circ} \Omega$$

$$\underline{Z}^{\vee} \equiv Z_{\angle\phi}^{\vee} = \underline{Z}_{r1} = E(2 + j0) = 2 \angle 0^{\circ} \Omega$$

