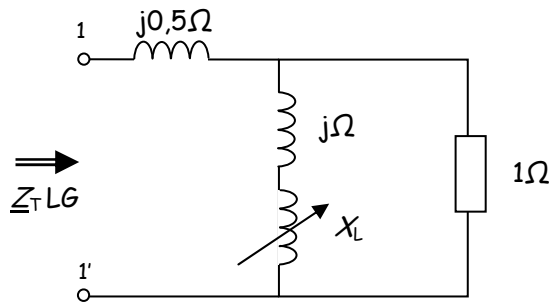


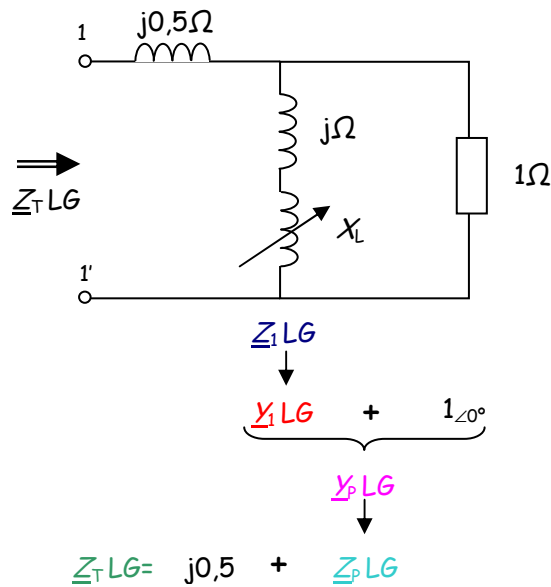
Zirkuitu doigarriak 5. ariketa

Irudiko zirkuiturako zehaztu:

- 1 Zirkuituko inpedantzia totalaren leku geometrikoak: $Z_T LG$
- 2 Erresonantzia punturik egotekotan, beren balioak.
- 3 Desfase maximo eta minimoa.
- 4 Z_T -ren modulu maximo eta minimoa.



Ebazpena:



Erresonantzia punturik ez dago. X_L -ren edozein baliorako zirkuitua beti da RL.

$$Z_{\angle \hat{\varphi}} = D(0,5 + j) = \sqrt{0,5^2 + 1} \angle_{\arctg \frac{1}{0,5}} = 1,12 \angle_{63,43^\circ} \Omega$$

$$Z_{\angle \check{\varphi}} = E(1 + j0,5) = \sqrt{0,5^2 + 1} \angle_{\arctg 0,5} = 1,12 \angle_{26,57^\circ} \Omega$$

$$|\underline{Z}|_{\angle \check{\varphi}} = Z_{\angle \check{\varphi}} = Z_{\angle \hat{\varphi}} = 1,12 \angle_{26,57^\circ} = 1,12 \angle_{63,43^\circ} \Omega$$

$$|\underline{Z}|_{\angle \hat{\varphi}} = \sqrt{0,5^2 + 0,5^2} + 0,5 \angle_{\arctg \frac{0,5}{0,5}} = 1,21 \angle_{45^\circ} \Omega$$

