

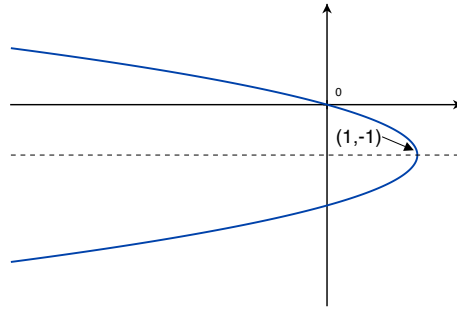
1.- Identificar cada una de las siguientes ecuaciones con una sección cónica y representarla gráficamente:

$$\begin{aligned}
 &y^2 + 2y + x = 0 \\
 &x^2 + y^2 - 4x + 6y = 3 \\
 &2x^2 + 3y^2 - 8x + 6y + 5 = 0 \\
 &2x^2 + 2y^2 - 4x + 8y = -10 \\
 &y^2 - 4y - 4x^2 + 8x = 4 \\
 &4x^2 + 16x - 16y = 32 \\
 &4x^2 - y^2 - 24x - 4y + 16 = 0 \\
 &4x^2 + y^2 - 8x + 4y + 4 = 0
 \end{aligned}$$

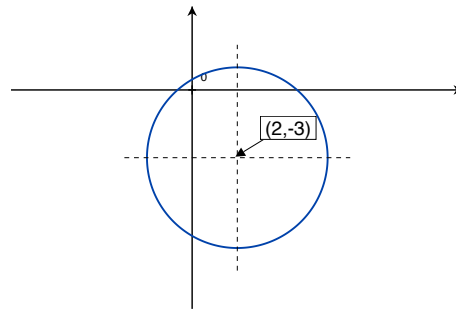
Solución $y^2 + 2y + x = 0$ es una parábola. Completamos cuadrados para escribir esta parábola en su forma canónica.

$$y^2 + 2y + x = (y + 1)^2 - 1 + x = 0 \implies x - 1 = -(y + 1)^2$$

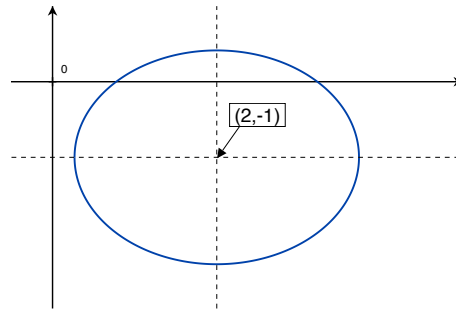
$$y^2 + 2y + x = 0$$



$$x^2 + y^2 - 4x + 6y = 3$$



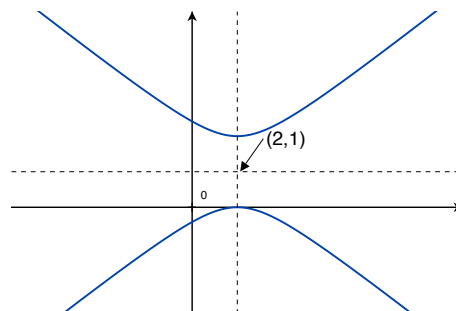
$$2x^2 + 3y^2 - 8x + 6y + 5 = 0$$



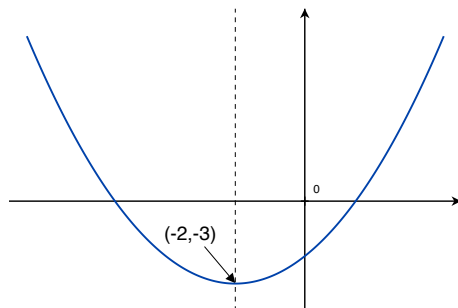
$$2x^2 + 2y^2 - 4x + 8y = -10$$

(1,-2)

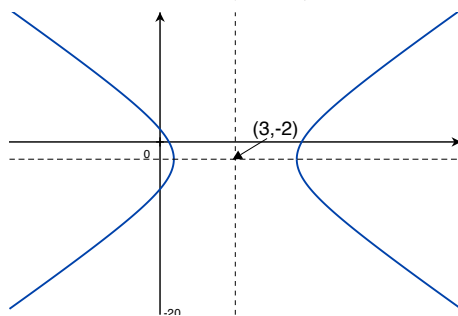
$$y^2 - 4y - 4x^2 + 8x = 4$$



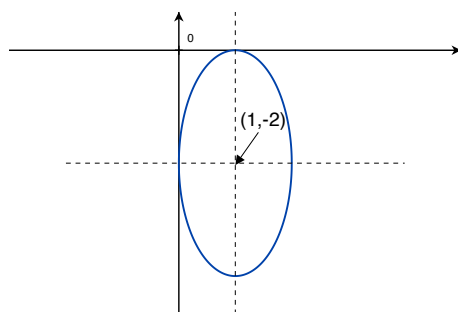
$$4x^2 + 16x - 16y = 32$$



$$4x^2 - y^2 - 24x - 4y + 16 = 0$$



$$4x^2 + y^2 - 8x + 4y + 4 = 0$$



2.- Resolver en x las siguientes desigualdades:

a.- $(x - 2)^2(10 - 2x) > 0$ Solución: $(-\infty, 2) \cup (2, 5)$

b.- $x(2x - 1)(3x - 5) \geq 0$ Solución: $\left[0, \frac{1}{2}\right] \cup \left[\frac{5}{3}, \infty\right)$

c.- $\frac{2x - 6}{x^2(6x + 5)} < 0$ Solución: $\left(-\frac{5}{6}, 0\right) \cup (0, 3)$

d.- $\frac{1}{x - 1} + \frac{4}{x - 6} > 0$ Solución: $(1, 2) \cup (6, \infty)$

e.- $\frac{x^2 - 4x}{(x + 2)^2} < 0$ Solución: $(0, 4)$

3.- Ordenar los siguientes términos: $1, x, \sqrt{x}, \frac{1}{x}, \frac{1}{\sqrt{x}}$ cuando $1 < x$.

Idem para $0 < x < 1$.

Solución

■ $x > 1$: $\frac{1}{x} < \frac{1}{\sqrt{x}} < 1 < \sqrt{x} < x$.

$$\blacksquare 0 < x < 1: \quad x < \sqrt{x} < 1 < \frac{1}{\sqrt{x}} < \frac{1}{x}.$$