

Ingeniaritzarako Oinarrizko Gainazalak



00 Irudia. Bilboko Ingeniaritza Eskolako II.eraikineko eskailera zentralak. Egileen argazkia, 2018.

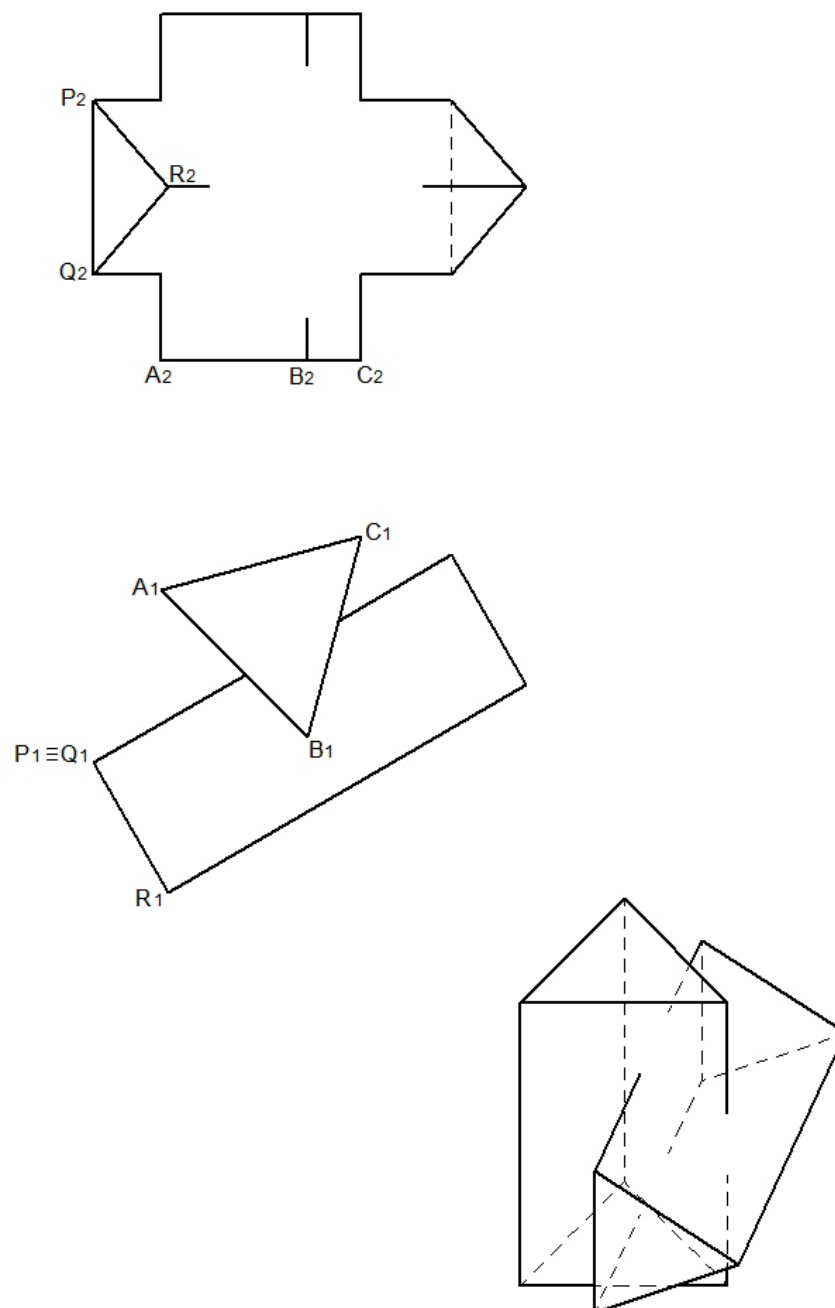
5. Gainazalen arteko elkarguneei buruzko ariketak

5. GAINAZALEN ARTEKO ELKARGUNEEI BURUZKO ARIKETAK

Ariketetan lortutako maila jakiteko errubrika kontsultatu.

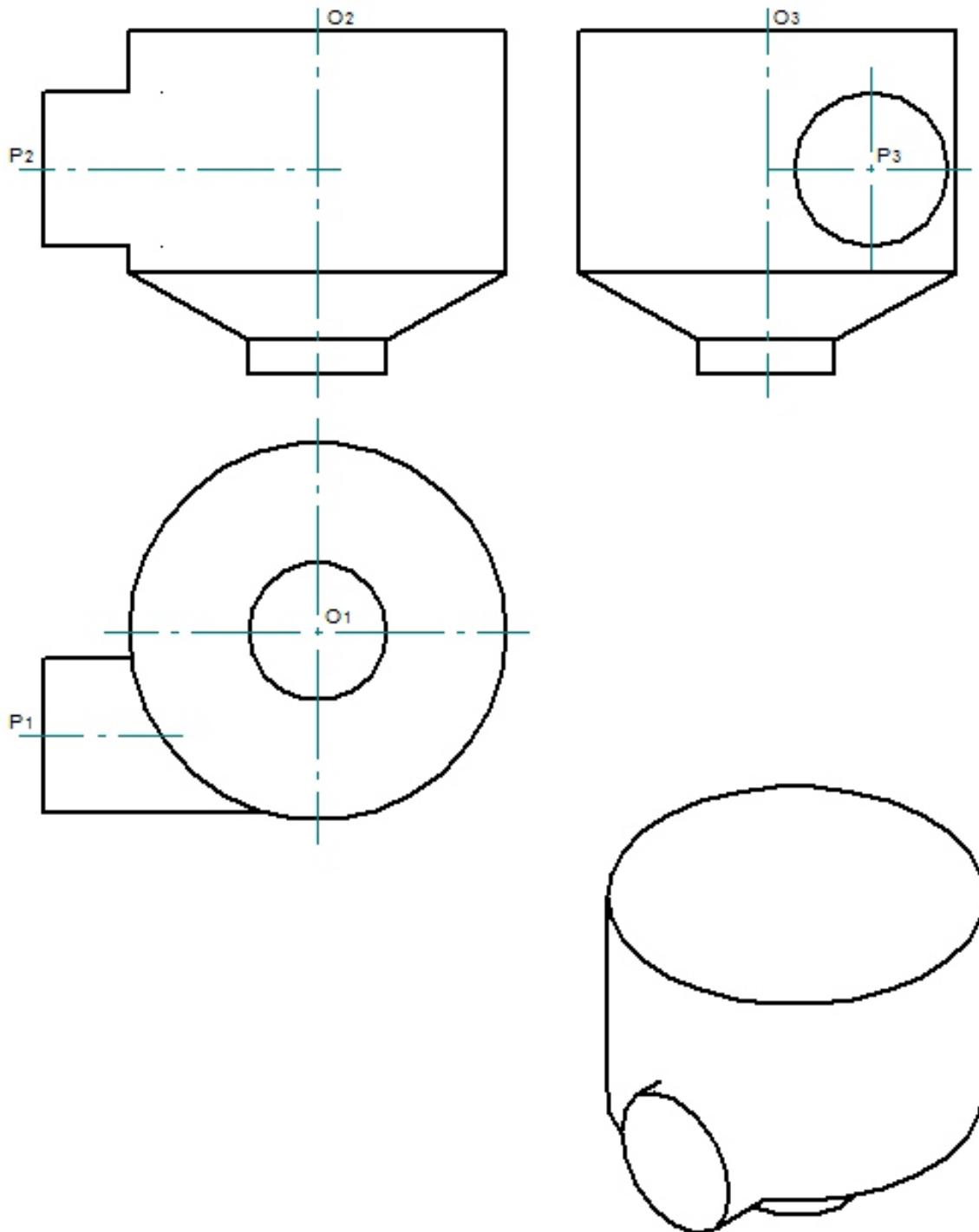
E. ENUNTZIATUAK

E.1. Prismen arteko intersekzio lerroen proiektzioak aurkitu. Bete bistak eskuz.



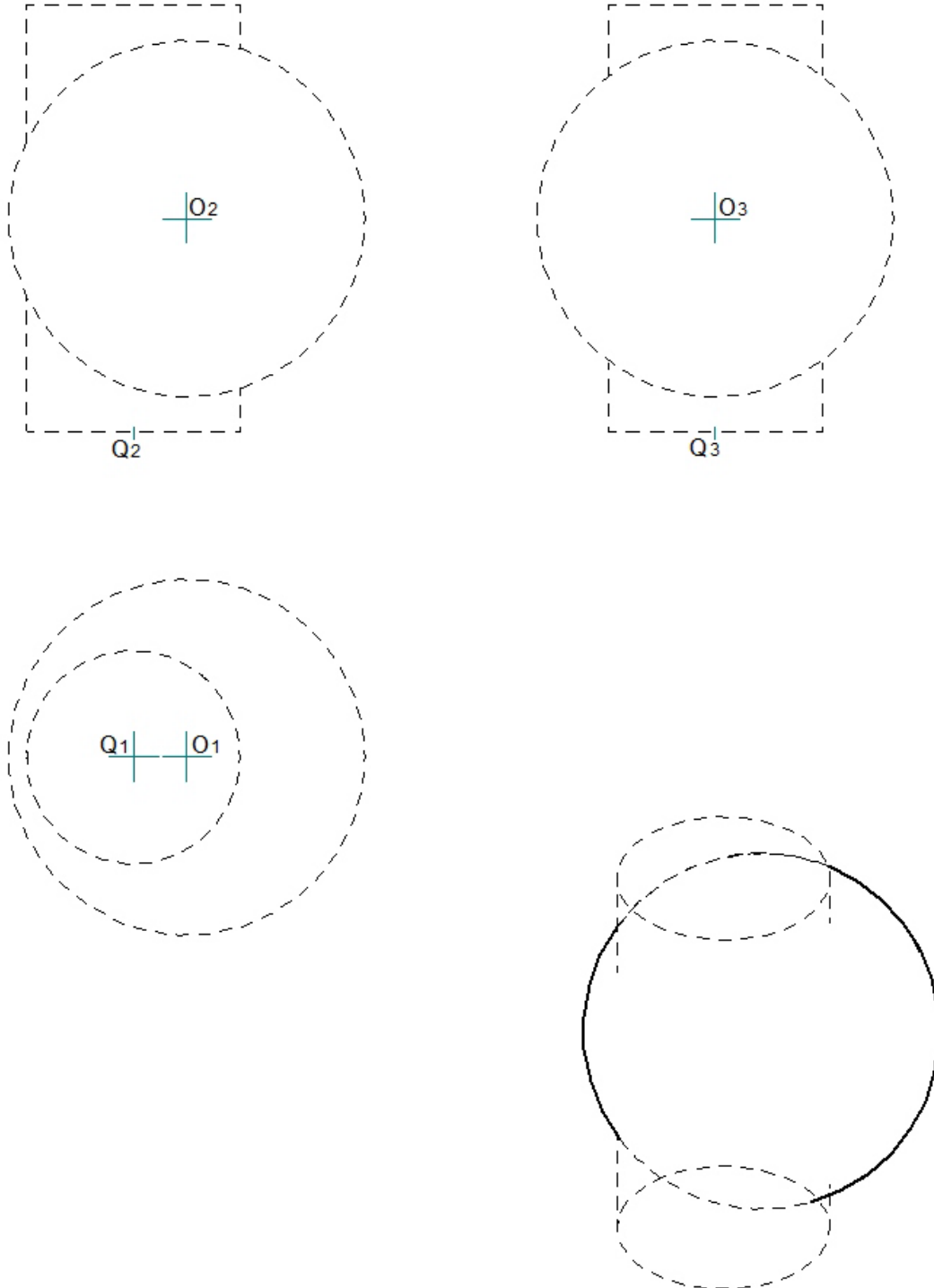
5.1. Irudia. Prismen arteko intersekzioa (Solid Edge-en egindako irudia).

E.2. Dekantadorea eta hodiaren arteko intersekzio (zilindroen arteko intersekzioa) lerroen proiektzioak aurkitu. Bete bistak eskuz. Idatziz azaldu lortzen diren kurba motak.



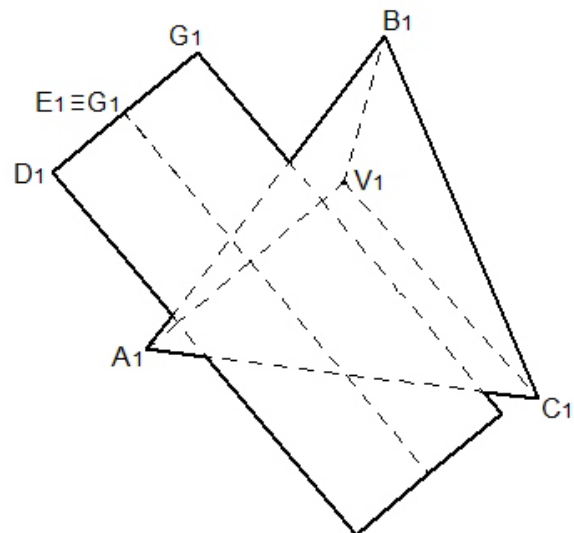
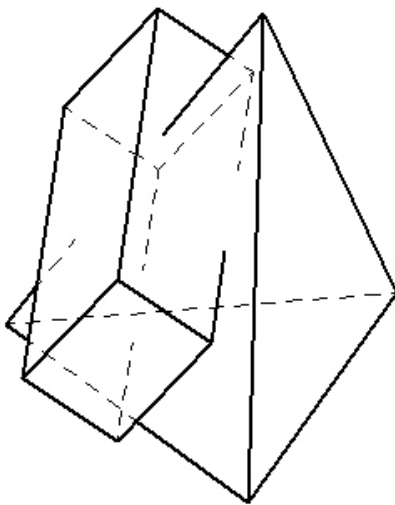
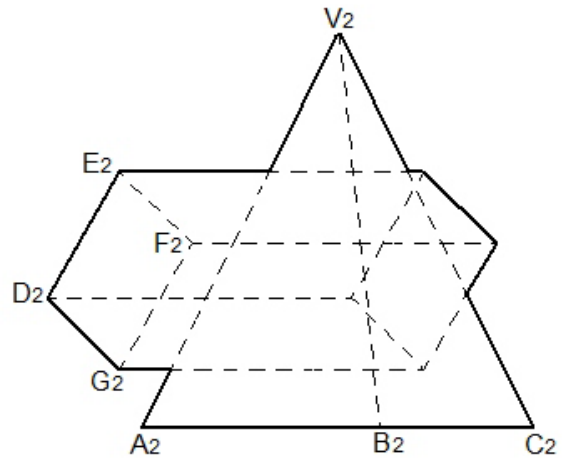
5.2.Irudia. Zilindroen arteko intersekzioa (Solid Edge-en egindako irudia)..

E.3. Zilindroak okupatzen duen kentzen dion bolumena esferari kenduz, esferaren proiektzioak aurkitu.. Bete bistak eskuz. Idatziz azaldu lortzen diren kurba motak.



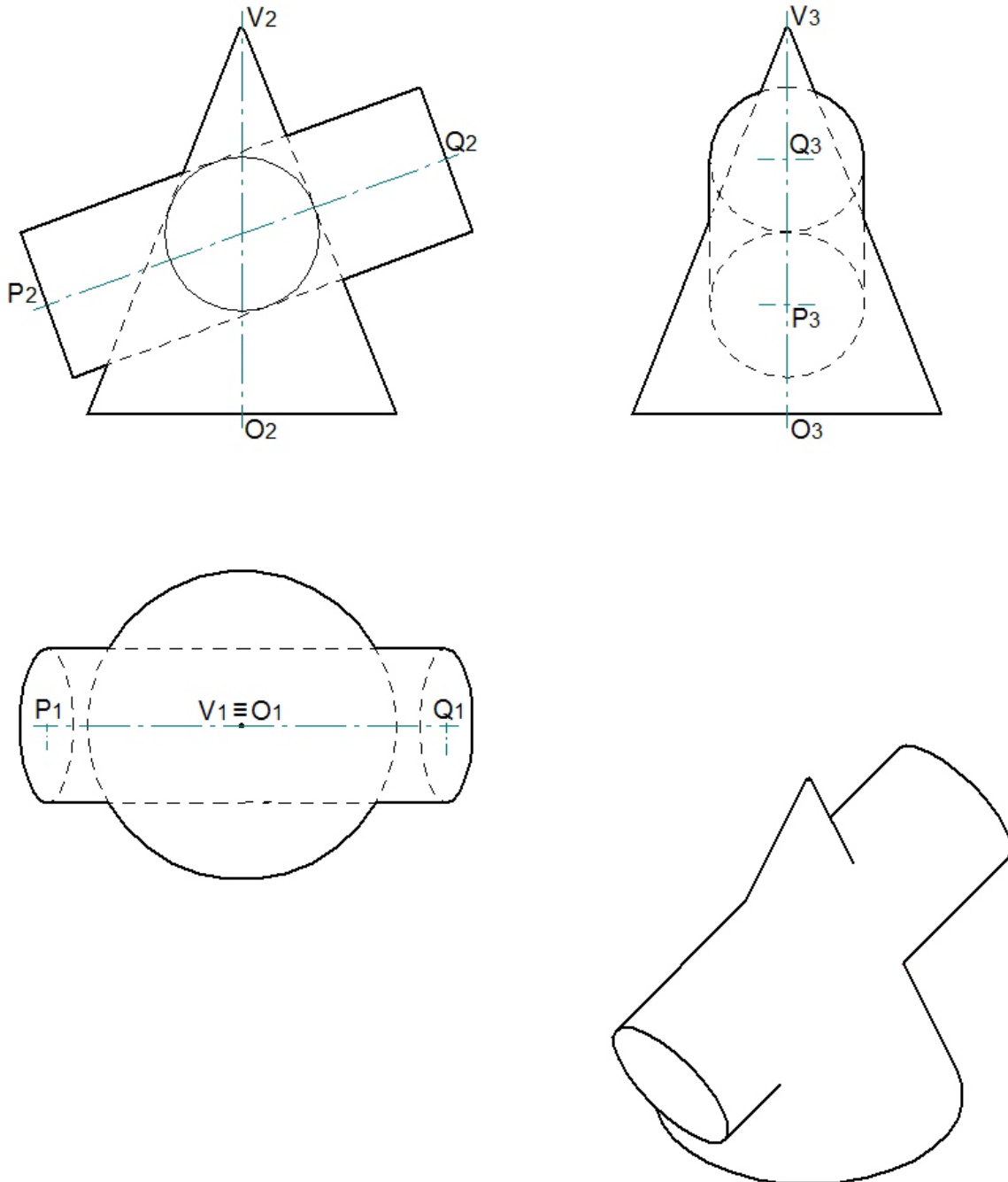
5.3.Irudia. Zilindro eta esfera arteko intersektzioa (Solid Edge-en egindako irudia)..

E.4. Piramidea eta prismaren arteko intersekzio lerroen proiektzioak aurkitu. Bete bistak eskuz.



5.4.Irudia. Prisma eta piramide arteko intersekzioa (Solid Edge-en egindako irudia)..

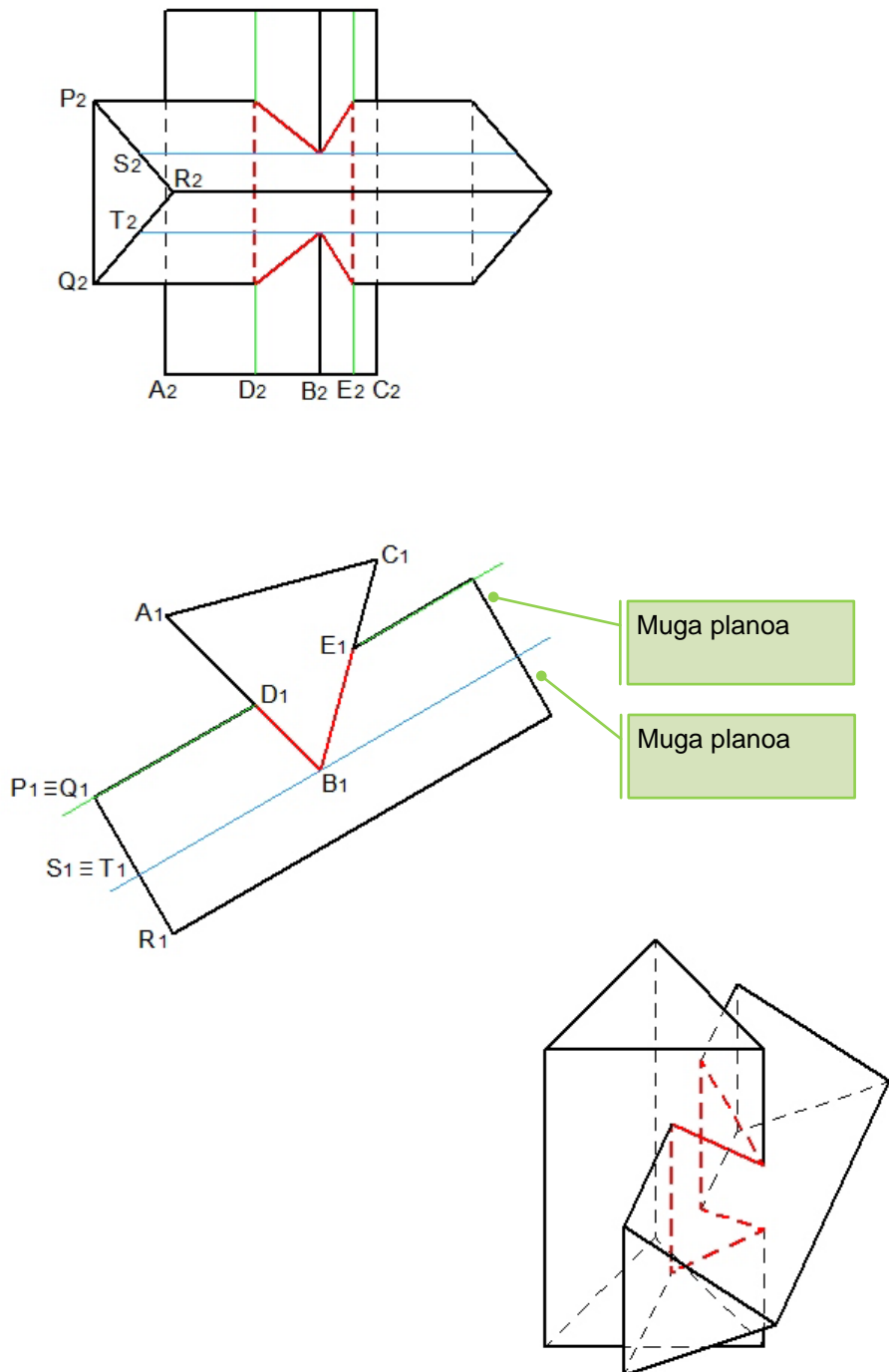
E.5. Kono eta zilindroaren arteko intersekzio lerroen proiektzioak aurkitu. Bete bistak eskuz. Idatziz azaldu lortzen diren kurba motak.



5.5.Irudia. Kono eta zilindro arteko intersekzioa (Solid Edge-en egindako irudia).

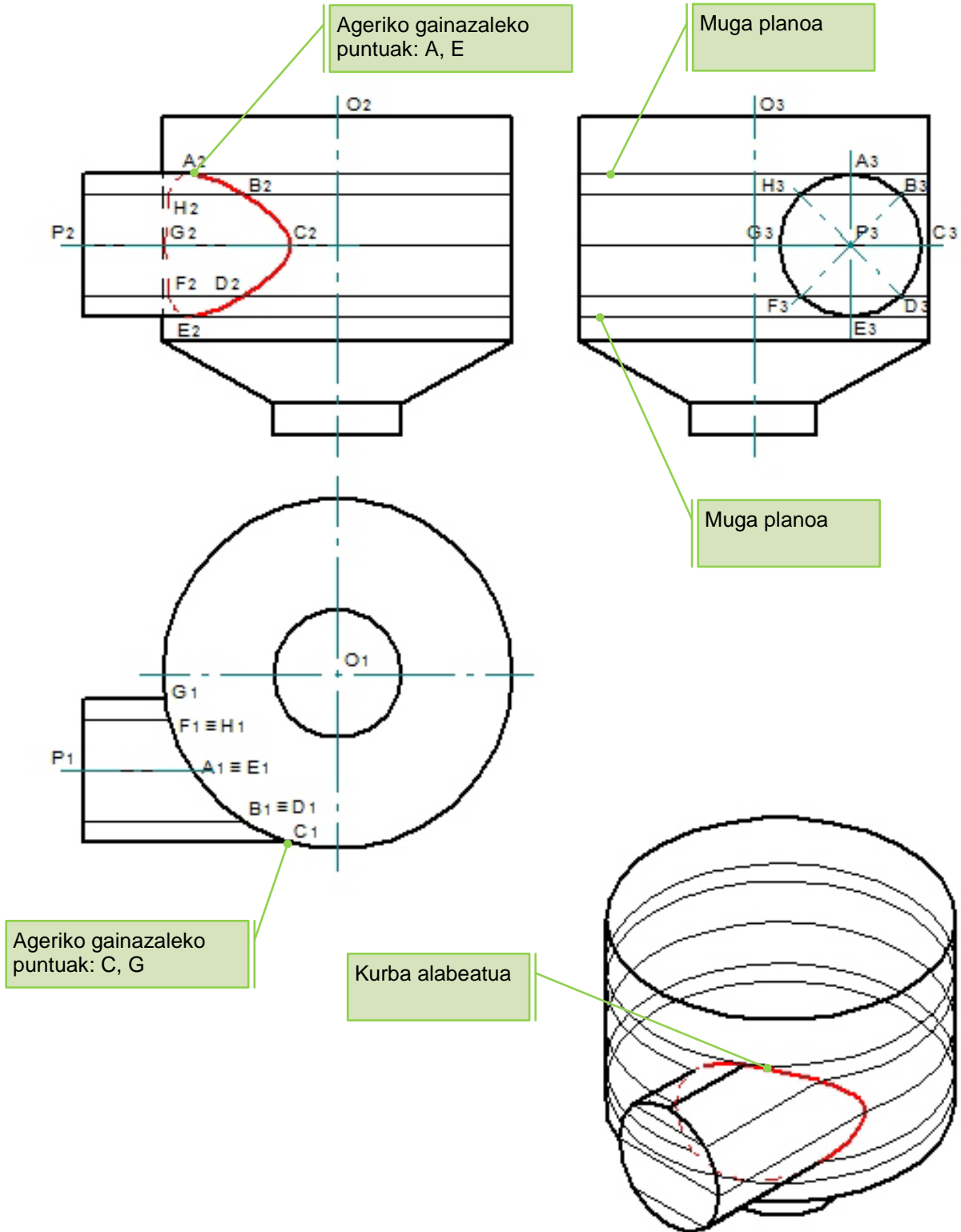
SOLUZIOAK

S.1. prismen arteko intersekzioa:



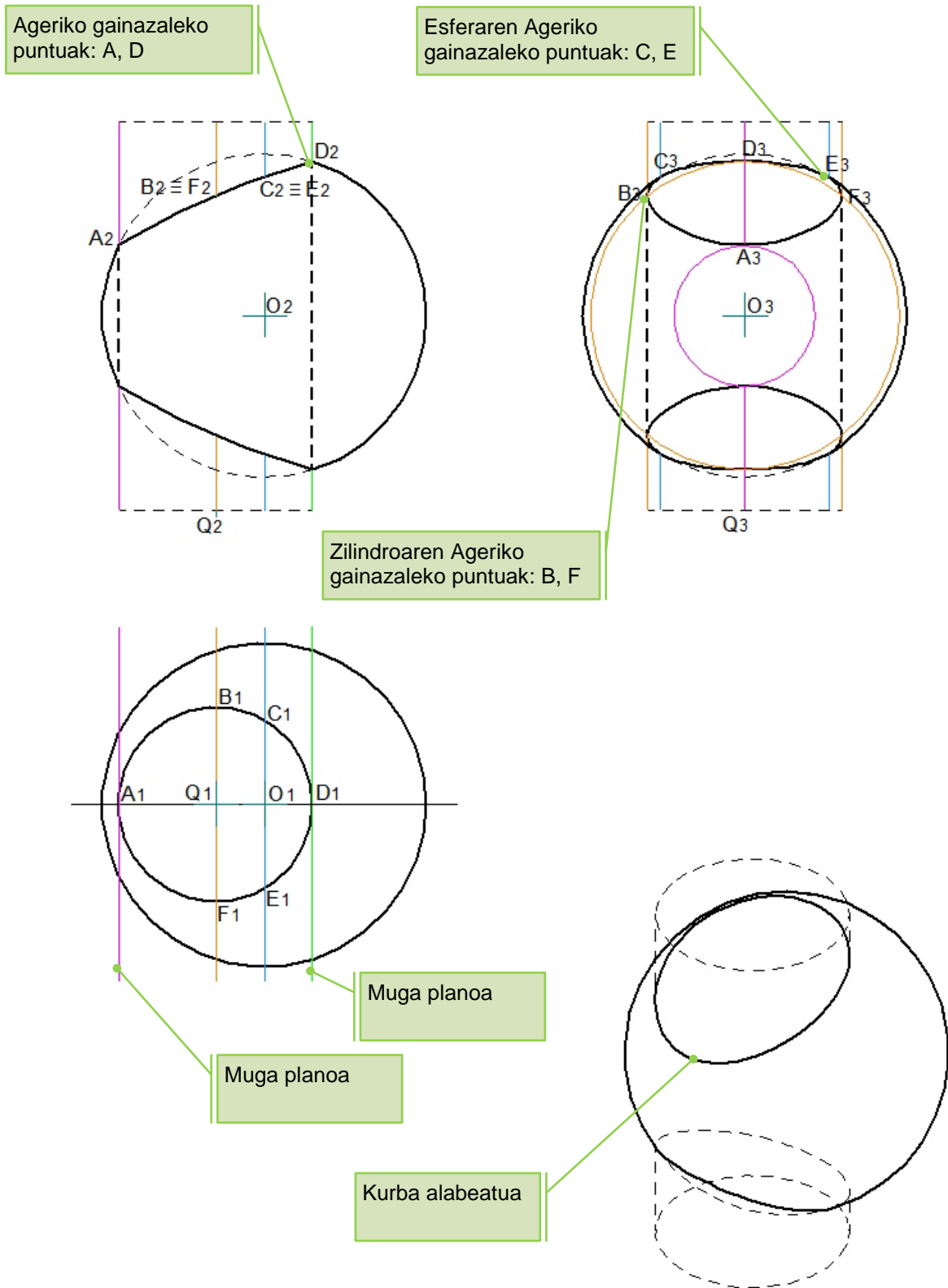
5.6.Irudia. Prismen arteko intersekzioa (Solid Edge-en egindako irudia).

S.2. Dekantadorera hodiaren sarrera:



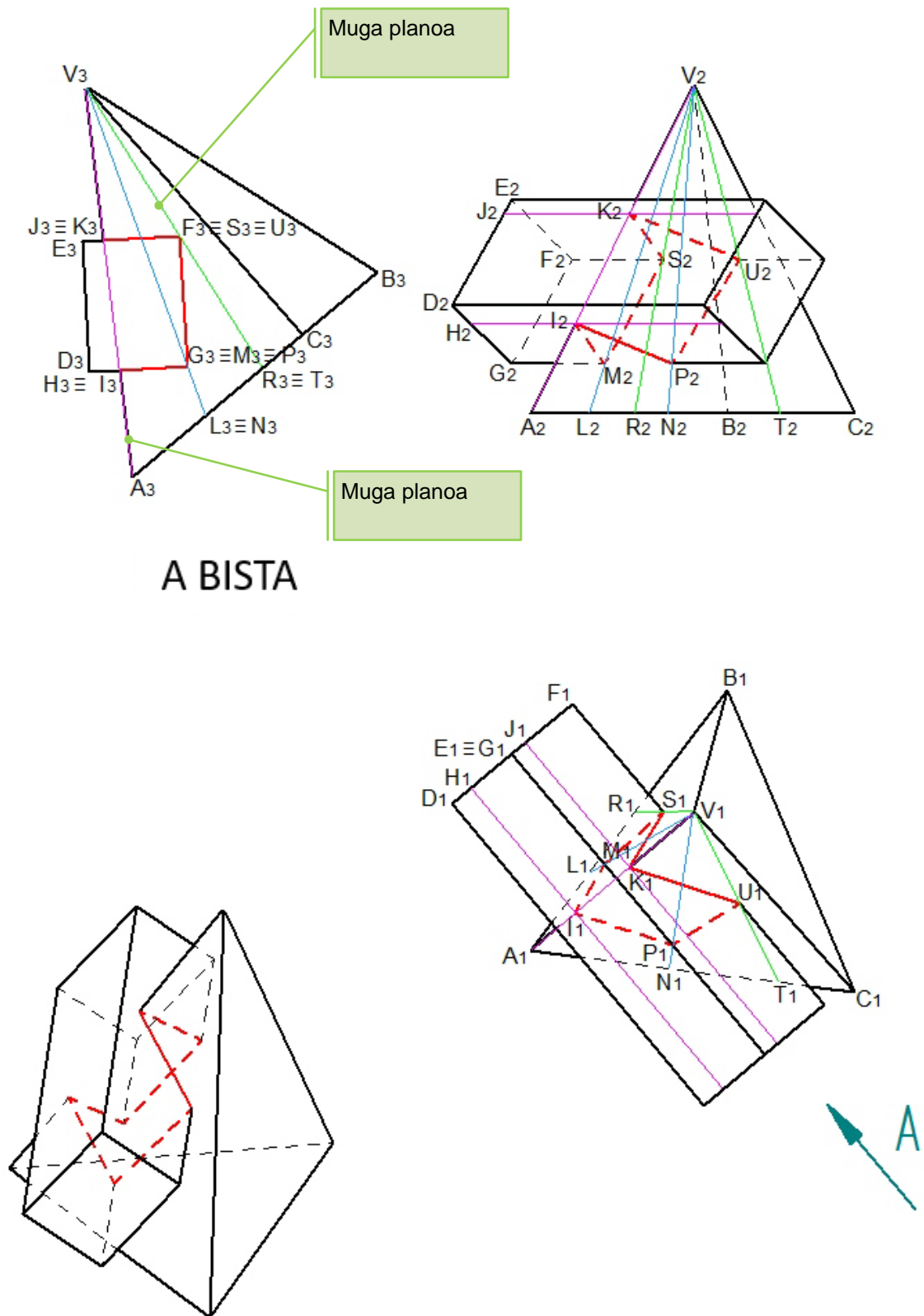
5.7. Irudia. Zilindroen arteko interseksioa (Solid Edge-en egindako irudia).

S.3. Esfera-zilindro interseksioa:



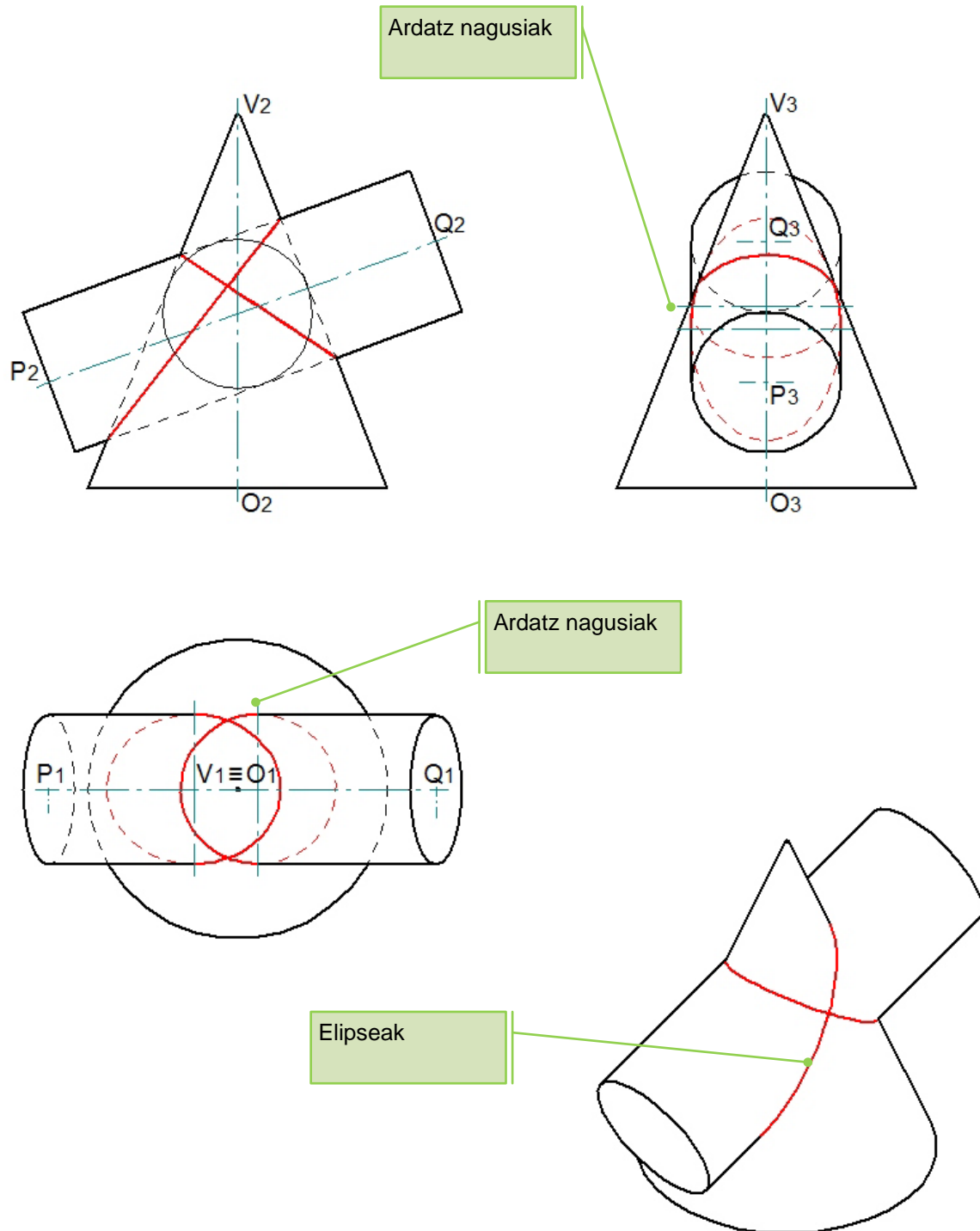
5.8.Irudia. Esfera eta Zilindroaren arteko interseksioa (Solid Edge-en egindako irudia).

S.4. Piramide-prisma interseksioa:



5.9.Irudia. Piramide eta prismaren arteko interseksioa (Solid Edge-en egindako irudia).

S.5. Kono-zilindro interseksioa:



5.10.Irudia. Zilindro eta konoaren arteko interseksioa (Solid Edge-en egindako irudia).



OCW
Open Course Ware

