

# Matrize organikozko konpositeak

J. Etxebarria & M. Sarrionandia

## Abstract

*Composites are materials obtained from the union of two or more elements which have different properties. The result is a heterogeneous compound with better properties than those of the components taken separately.*

## Components

- Matrixes
- Reinforcers
- Additives and loads

## Transformation Processes

- Pultrusion
- Filament winding
- Hand laminates
- R. T. M.

## Konpositeak

Konpositea, propietate desberdinak dituzten osagai bi edo gehiago elkartuta lorturiko material konposatua da. Konposatu hau heterogenoa izanik, bere propietateak osagaienak baino hobekak dira.

### Osagaiak:

- \* Matrizeak
- \* Indargarriak
- \* Eranskinak eta kargak

## Matrizeak

Plastiko erako material konposatu batean, indargarriak, eranskinak eta kargak barne dituen polimeroari matrize deritzen.

### Polimero-motak:

- \* Termoplastikoak
- \* Elastomeroak
- \* Termoeogonkorak

### Matrize termoplastikoak

Bere tarte berezi batean urtugarria berotuz eta hoztuz gogorgarria den polimeroari, matrize termoplastiko deritzen. Propietate honetan oinarritzen dira transformazio-prozesuak.

Hauen egitura kimikoa, aske diren katea luze polimerikoak Van der Waals indar ahulez elkartuta osaturikoa da. Horregatik berotuz urtu eta disolbatzaileak erabiliz disolbatu egiten dira.

### Adibideak:

- Poliester saturatuak
- Polibinil kloruroa
- Poliamida

...

### Matrize termoeogonkorak

Material hauen molekulek, beren transformazioan, gurutzadura bat jasaten dute, materiala urtuezin eta disolbaezin bihurtzen duen hiru dimentsioko egitura sortuz. Temperatura igoz, aske diren katea luze polimerikoak beren artean lotura sendoz elkartuz hiru dimentsioko egitura sortzen da. Egitura hau,

temperatura batera iritsi ondoren kimikoki deusezten da.

Adibideak:

Poliester ez-saturatuak  
Binilesterrak  
Epoxiak  
...

*Matrize elastomeroak*

Polimero hauek, matrize termoplastiko eta termoeonkorren bitartean aurki daitezkeenak dira, hau da, katea polimerikoak indar ahulez elkarturik daude, noizbehinka indar sendoak tartekatuz.

Adibideak:

Kautxuak

### **Indargarriak**

Material indargarri hauek konpositeei erresistentzia mekanikoa, zurruntasuna eta gogortasuna eranstean dizkiete.

Hauek izan daitezke:

- \* Beira-zuntza (A, C, D, E, R eta S)
- \* Karbono-zuntza
- \* Boro-zuntza
- \* Aramida-zuntza (kevlar)

*Beira-zuntza*

Zuntz-mota hau material konposatueta indargarri gisa gehien erabiltzen dena da.

Bere oinarrizko osagaia silizea da, zenbait oxidoz elkarturik. Nahaste hau urtu eta gero hainbat zulo txiki duen molde batetik iragan eta tiraketa bat jasan ondoren, ensimai batez babestuz, hodi batean karabilkatzen da robing bat osatuz.

Beira-zuntz honen ezaugarri garrantzitsuenak honako hauek dira:

- Propietate dielektriko onak.

- Ensimai egokiak erabiliz, oso itsaspen egokiak.
- Ezaugarriak/prezioa erlazio ona.

Ensimaiak: Indartutako plastikoen eraldaketan erabiltzen diren prozeduretan, harietara beharrezko zenbait ezaugarri eranstean dizkion konposatu kimikoari ensimai deritza.

Ensimaiak harietara eranstean dizkien ezaugarriak hauek dira:

- \* Harien arteko itsaspena sortu
- \* Zurruntasuna kontrolatu
- \* Hariak oso urratzaile izanik, beren artean sortzen den marruskaduratik babestu
- \* Elektrizitate estatikoa ezabatu
- \* Erretxinarekiko bustidura kontrolatu
- \* Beira/erretxina elkarketa erraztu

Beira-zuntzen motak

E beira-zuntza, temperatura altuko eroale elektrikoetan, (isolatze-propietate egokiak dituelako) industrian erabilieta izan da. Gaur egun material konposatueta eta ehungintzan % 90 erabiltzen da.

A beira-zuntza, E zuntzak baino erresistentzia mekaniko eta modulu txikiagoa izanik, azidoekiko erresistentzia handiagokoa da.

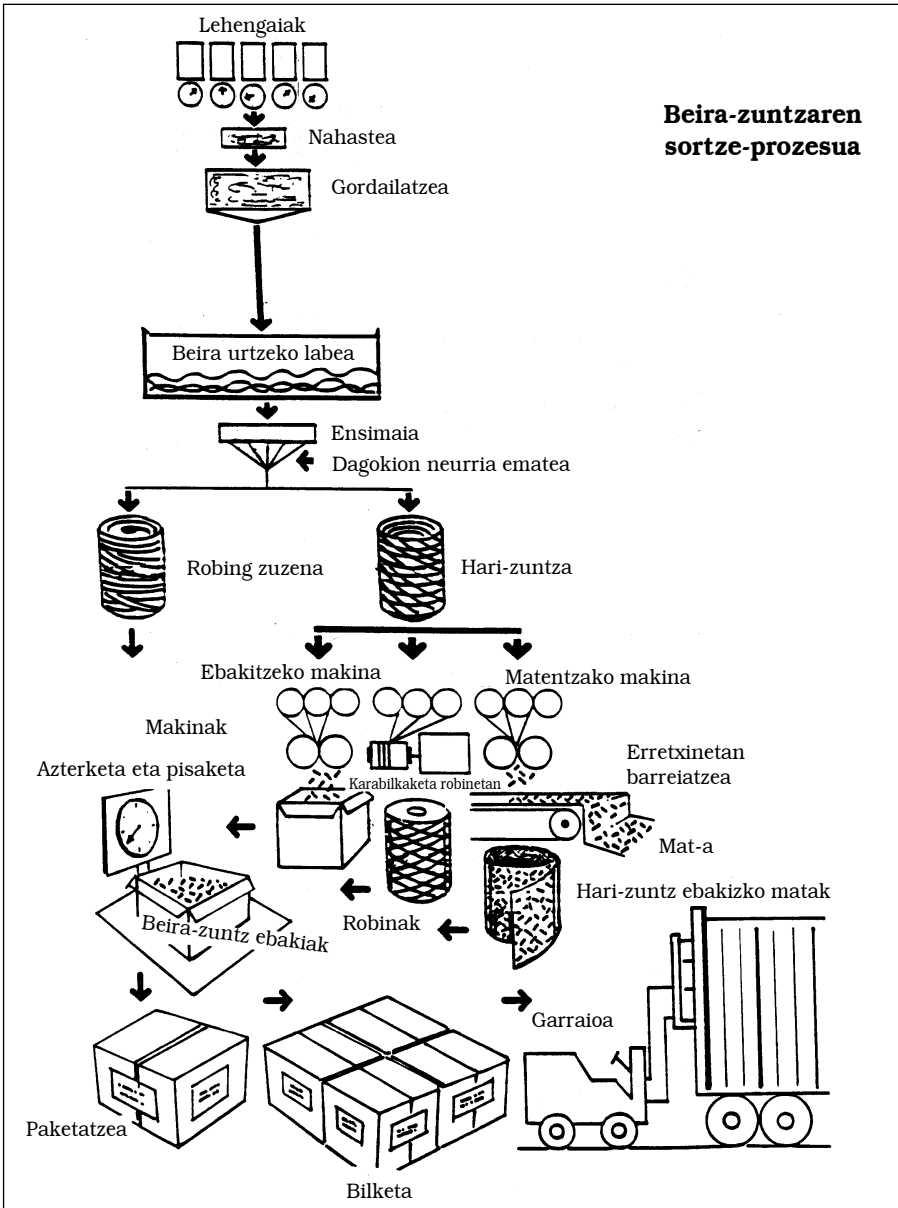
C beira-zuntza, A eta E zuntzen tartekoa izanik, egitura antikorrosiboen gainazalera erabiltzen da.

R eta S beira-zuntzak, ezaugarri mekaniko bereziak eskatzen dituen egituretan erabiltzen dira (aeronautikan gehienbat). Bere trakzio-erresistentzia eta elastikotasun-modulua, beste guztienak baino altuagoak dira. Neke eta hezetasunarekiko erresistentzia behar direnerako egokiak dira.

D beira-zuntza, bere propietate dielektriko handiei esker, material elektronikoetarako aproposa da.

*Karbono-zuntza*

Karbono-zuntza, oso ezaugarri bereziak eta pisu gutxi behar duten piezetan erabiltzen da. Hala ere, bere salneurria altua denez,



oraindik ez da oso erabilia. Dena den, beronen produkzioa handiagotuz eta eraikuntza hobetuz doan neurrian, prezioa jaitسي eta erabilpen-esparru zabalagora helduko da.

Gaur egun, erretxina termoplastikoetan eta gehienbat erretxina termoeogonkorrek in-

dargarri gisa izaten duten eraldaketa-prozesu gehienetan erabiltzen da, bere ezaugarri nagusiak ondoko hauek direlarik:

\* Zurruntasun handia (hausturarainoko luzapena % 1)

- \* Hauskortasuna (busti gabeko zuntzak hauskorrak eta harikorrak izaten dira).
- \* Luzerako zabalkuntz koefizientea, oso txikia da.

**Boro-zuntza**

Boro-zuntz hauen sorkuntz prozesua oso konplexua eta geldoa denez, garestia da eta, beraz, erabilpen mugatua du. Dena den, aparteko ezaugarriak eskaintzen dituenez, sektore aurreratuetan (aeronautikan, armagintzan eta abarretan) erabiltzen da.

Aparteko ezaugarri horietan, aipagarrienak ondoko hauek dira:

- \* Trakzio eta konpresioan oso ezaugarri mekaniko altuak.
- \* Aparteko zurruntasuna.
- \* Ezaugarri termiko oso onak, bere ezaugarri mekanikoak 1.000 °C-raino mantentzen dituelarik.

Boro-zuntzaren dentsitatea karbono-zuntzarena baino altuagoa da, beraz 2,6 eta 3,4 bitartekoa delarik.

**Aramida-zuntza (kevlar)**

Tenperatura gorenerako erresistentzia handia duten eta amida aromatikoetan oinarrituriko zuntzei aramida-zuntz deritzegu.

Beren ezaugarri nabariena, aparteko erresistentzia eta modulua izateaz gain, nahikoa pisu espezifikoa txikia izatea da.

Bere urradurarekiko erresistentzia beste zuntz guztiena baino handiagoa da.

Agian erretxinarekiko duen itsaspen eskasa dela eta, konpresiorako duen portaera desegokiagatik gutxi erabiltzen da. Zuntz honekin egindako piezak mekanizatzen zailak izaten dira.

**Eranskinak eta kargak**

Material konpositeen propietateak alda daitezke eranskin eta kargak konposizio kimikoan sartuz. Beren arteko diferentzia proportzioan datza.

Lortzen diren propietateak

Amaitutako piezarekiko:

- \* Pieza arintzen duten karga indargarriak
- \* Prezioa jaisten duten karga merkeak
- \* Karga ignifugoak
- \* Karga eroaleak eta antiestatikoak
- \* Koloratzaileak eta pigmentuak
- \* Agente antiultramareak
- \* Antikontrakziozko kargak
- \* ...

Martxan jartzeko prozesuarekiko:

- \* Katalisi-sistemak:
  - inhibitzaileak
  - azeleratzaileak
  - katalizatzaileak
- \* Labaingarriak: eraldaketa errazten dute
- \* Desmodeatzaileak; erretxinak tresneria itsas-teko duen joera murriztea da beren funtzioa.
- \* Isurpen-agentek

<b>Zuntz desberdinen propietateak</b>				
Materiala	Trakzioarekiko erresistentzia (10 <sup>6</sup> kN/m <sup>2</sup> )	Elastikotasun-modulua (10 <sup>6</sup> kN/m <sup>2</sup> )	Pisu espezifikoa g/cc	Lan-tenperatura °C-tan
E beira	2,42	69	2,54	540
beira	3,45	83	2,48	650
Grafitoa (HM)	1,78	414	1,99	1500
Grafitoa (HR)	2,76	276	1,74	1500
Boroa	3,45	393	2,65	1090
Kevlarra 49	2,76	131	1,44	160
Altzairua	2,41	210	8,0	427
Aluminioa	0,52	69	2,7	150

\* Agente tixotropikoak: erretxinaren biskositatea jaisten dute. Propietate hau erretxina horma bertikaletan aplikatzen dugunean garrantzitsua da, bere labainkortasuna txikiagotzen duelarik.

\* ...

Karga/eranskina aukeraketa nola egiten den.

\* Bere egitura kimikoa aztertuz:

- Neutralitatea
- Zuntz-erretxinarekiko bateragarritasuna
- Agente kimikoeikiko erresistentzia ona
- Erretxinarekiko lotura ona

- ...

\* Bere ezaugarri fisikoak aztertuz:

- Tamaina
- Forma
- Gainazala
- Partikulen sakabanaketa
- Dentsitatea
- Egonkortasun termikoa

- ...

\* Prezioa

\* Erabilera erraza

\* ...

Kargatan hurrengoak dira aipagarri:

\* Karga-indargarri esferikoak edo ez-esferikoak

- Beirazko mikroesferak
- Karbonozko mikroesferak
- Mika

- ...

\* Karga merkeak

- Karbonatoak
- Silikatoak
- Landare-kargak; (zurezko irina, kortxoak)

\* Karga ignifugoak

- Alumina hidratatua
- Antimonio trioxidoa halogenoekin

- ...

\* Karga eroaleak eta antiestatikoak

- Hauts eta dilista metalikoak
- Metalizatutako beirazko mikroesferak
- Beirazko zuntzekin elkartzen diren hari metalikoak

- ...

Eranskinetan:

- Labaingarriak eta desmoldeatzaileak
  - Silikona edo hidrokarburozko koipeak
  - Pisu molekular altuko alkoholak eta azidoak

- ...

- Pigmentu eta koloratzaileak

Konposatu organiko eta inorganikoa. Adib.: zink sulfuroa, oxido metalikoak, kolorea duten partikula organikoak, berun karbonatoa, ...

- Antikontrakzio-agentek

“low profile” eta “low shrink” gehigarria. Adib.: polibinilazetatoa, polibinilmetakrila-toa, poliestirenoa, polietilenoa, butadieno-estirenoa, kopolimeroak, ...

- Agente antiultramoreak

- Bentzofenona
- Bentzotriazol
- Oxido metalikoak
- Ikatzezko beltza

- ...

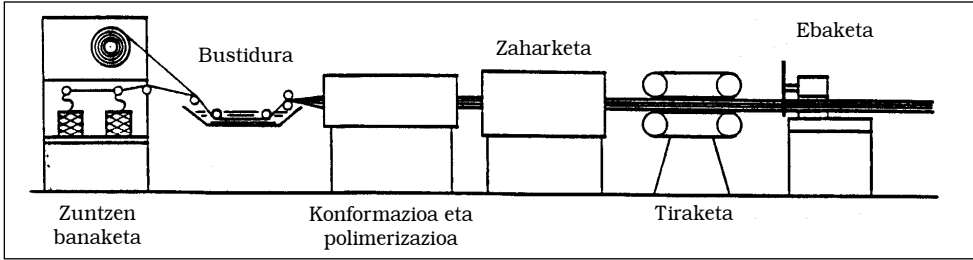
Konpositezko piezak egiteko, Arrasateko Eskola Politeknikoan ikertu diren eraldaketa-metodo desberdinak hauek dira:

- Pultrusioa
- Zuntzeko karabillaketa
- Eskuzko moldaketa
- R. T. M.a

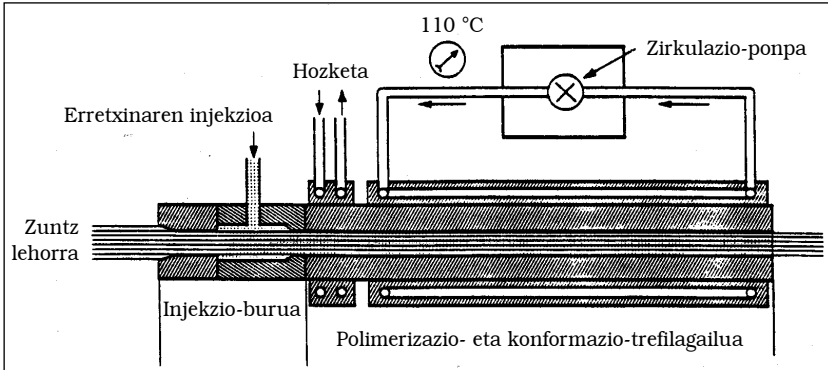
## **Pultrusioa**

Konpositezko profil irekiak, beteak, hutsune eta forma konplexudunak eta, behar bada, bere ebakiduran lodiera desberdinak dituztenak, era jarraian eraikitze eraldaketari pultrusio deritzogu.

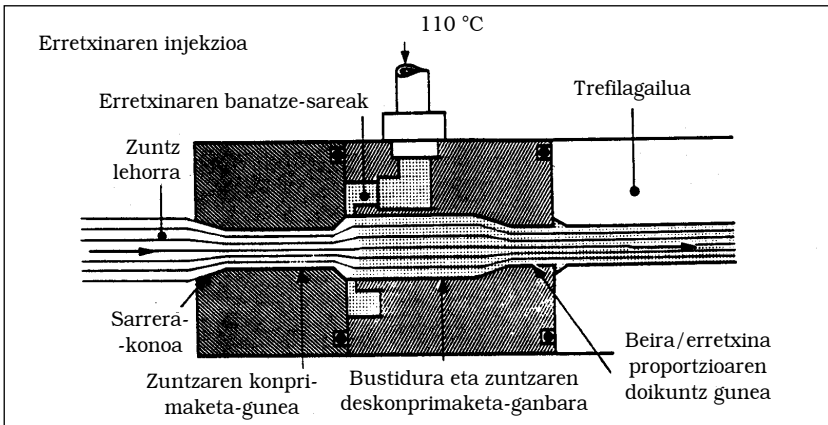
Profil hauek lortzeko, lehengaiak (arraste jarraikorra izateaz gain) bustidura-, konformazio-, polimerizazio-, zahartzapen- eta ebaketa-eragiketak jasan behar izaten dituzte.



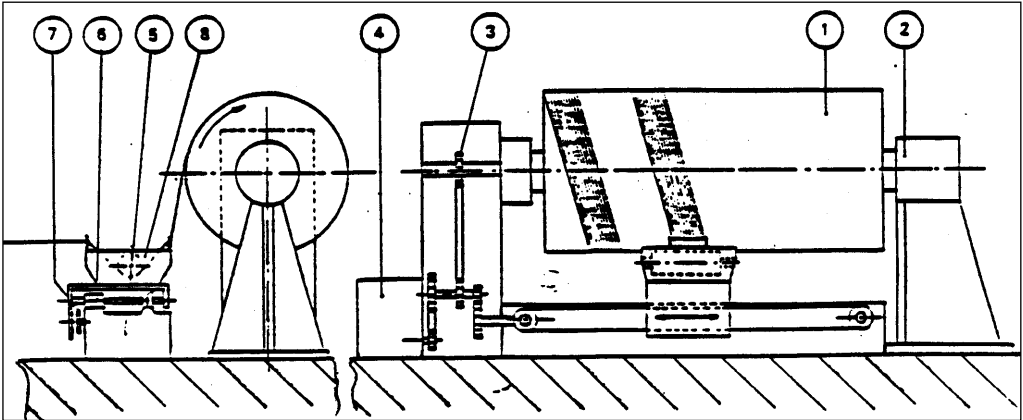
Erabilpena



Injekzio-buruaren deskribapena



1. irudia. Pultrusio-erlaldaketa.



2. irudia. Zuntzeko karabilkaketa. 1.- Mandrila; 2.- Euskarri ezkutagarria; 3.- Katea zinematikoa; 4.- Arraste-aldatzailedun motore-taldea; 5.- Orga gidatzeko euskarria; 6.- Banaketa-orga; 7.- Orgaren arrastea; 8.- Zuntzaren bustidura- eta banaketa-sistema.

Profil bat eraikitzeko pultrusiozko makinaren funtzionamendua honako hau da:

\* Zuntzak biltegitik bainuontziraino gidatzen dira, bertan ongi busti daitezten. Ondoren molde-trefilagailu batera sartuz profilaren forma eman eta, beroa emanaz, polimerizatu egiten da.

\* Zenbait kasutan molde hau labe batez hornitzen da, polimerizazioa eta zahartza-pena osa daitezten.

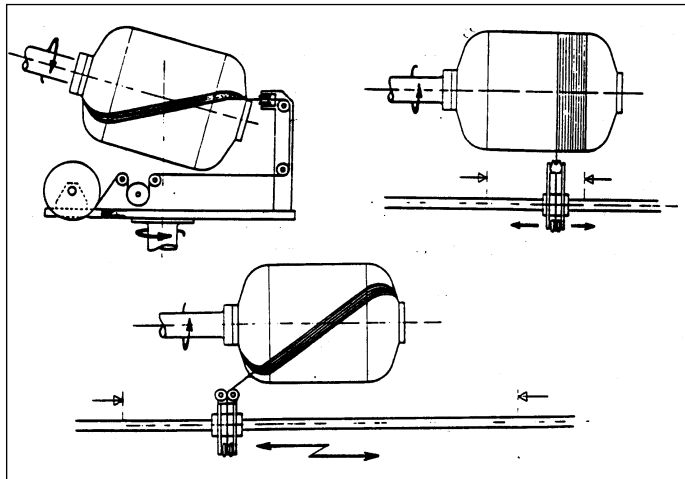
\* Jarraia izan behar duen profilaren aitzina-pena, trakzio-modulu izenez ezagutzen den tiraketa-sistema jarrai batez egiten da.

\* Profilak guk nahi dugun luzera lortzen duenean, ebaketa-moduluan moztu egiten da.

### Zuntzeko karabilkaketa

Molde batean, beirazko zuntz indargarri desberdinak karabilkatuz pieza hutsak lortzeari, zuntzeko karabilkaketa deritzogu.

3. irudia. Geometria desberdinak.



Makina osatzen duten biraketa eta translaziozko karabillaketa-higiduren bidez eta bertako abiadura erlatiboarekin jokatu, eraiki beharreko piezaren saihets-hezur gisa, aurrez diseinaturiko eskema geometriko bati jarraituz eta erretxinaz bustita moldean kokatzen da.

Zuntzeko karabillaketaren eraldaketa, lau geometria desberdinei jarraituz burutu daiteke.

Hauek dira aipatu lau geometriak:

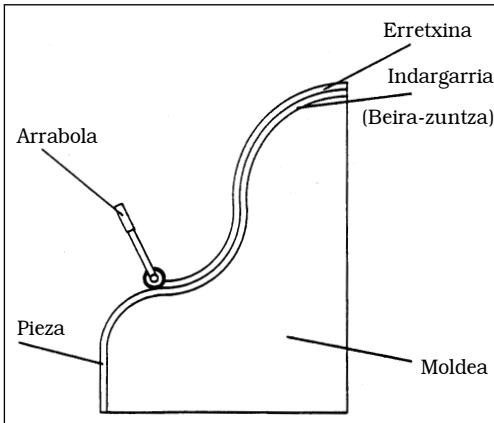
- \* Karabillaketa zirkunferentziala
- \* Karabillaketa axiala
- \* Karabillaketa polarra
- \* Karabillaketa helikoidala

**Eskuzko moldaketa**

Hitzak berak ongi adierazten duenez, zuntzak erretxinaz bustitzea eskuz egiten den eraldaketa-prozesuari, eskuzko moldaketa deritzogu.

Eskuzko moldaketaren teknika edo molde irekiarena, beste ondoko bi hauetan ere bana daiteke:

- \* Eskuzko moldaketa

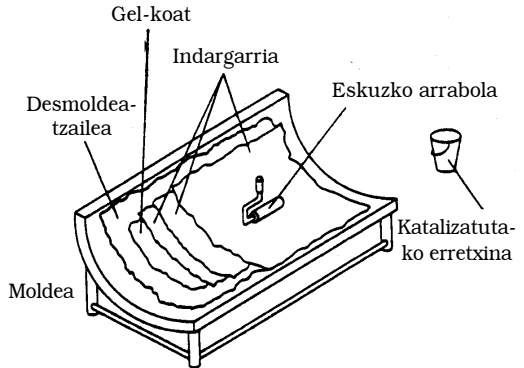


**4. irudia. Eskuzko moldaketa.**

- \* Proiekziozko moldaketa

Prozesu honetan oro har jarraitu beharreko etapak hauek dira:

- Moldea prestatzea.
- Erretxina- eta indargarri-mota hautatzea.
- Desmoldatzailea aplikatzea.
- Gel-koat ematea (berau erabakiorra izanik).
- Indargarria ezartzea.
- Brotxa eta artilezko arrabola erabiliz erretxina banatzea.
- Arrabol berezi bat erabiliz airea kanporatzea.
- Erretxinaren gelifikazio eta polimerizazioa.
- Desmoldeatzea.
- Amaiera.

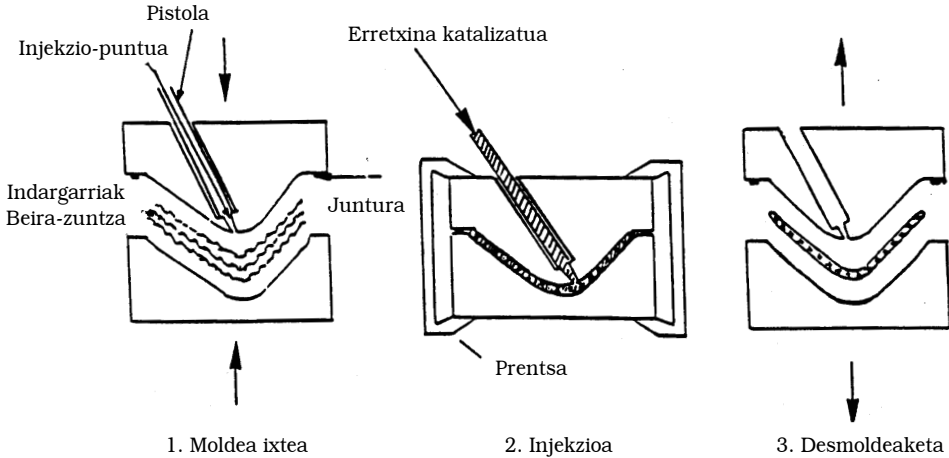


**Erretxinaren injekziozko moldaketa presio baxuan**

R. T. M. (Resin Transfer Molding)

Molde eta kontramolde batez osaturiko gune baten barnera erretxina injektatzean





datza R. T. M. eraldaketa-prozedura. Horretarako gunearen barnean, aurrez zuntz-indargarri lehorra kokaturik egongo da.

Erretxina injektatzea, giro-temperaturan eta 1-3 kg/cm<sup>2</sup>-ko presioz funtzionatzen duen makina batez egiten da.

Eragiketa-metodoa

- Desmoldatzailearen aplikazioa.

- Molde eta kontramoldean gel-koat aplikatzea.

- Indargarria kokatzea: mat-a, ehuna, estalki-azalera, txertoak, etab.

- Erretxina injektatzea.

- Erretxina polimerizatzea.

- Pieza ateratzea.

## BIBLIOGRAFIA

- (1) MEYER, W. R. Handbook of pultrusion technology. C. H. (Chapman an Hall)
- (2) MEYER, W. R. Handbook of poliester molding compounds & moldin technology. Q. H.
- (3) Introduction aux materiaux composites. 1. Matrices organiques. Éditions du C.N.R.S. Institut de Matériaux composites.
- (4) CHRÉTIEN, G. Materiaux composites. Tec Boc.
- (5) Composites aldizkaria. Plastiques renforces. Fibres de verre textile.
- (6) GEIER. M. Manuel Qualite des Composites. Tec Doc.
- (7) ANTEQUERA, P., JIMENEZ, L., MIRAVETE, A. Los materiales compuestos de fibra de vidrio. Editorial Secretariado de publicaciones Ciudad Universitaria. Zaragoza
- (8) WEISS, J., BORD, C. Les materiaux composites. Tomo I. Structure constituants fabrication. Tomo II. Calculs. Essais et contrôles.