

5. GAIA. ENGRANAJEEN ZINEMATIKA.....	2
5.1 PROBLEMA 5.1.....	2
5.1.1 ENUNTZIATUA.....	2
5.1.2 EBAZPENA	3
5.2 PROBLEMA 5.2.....	5
5.2.1 ENUNTZIATUA.....	5
5.2.2 EBAZPENA	6
5.3 PROBLEMA 5.3.....	8
5.3.1 ENUNTZIATUA.....	8
5.3.2 EBAZPENA	9
5.4 PROBLEMA 5.4.....	10
5.4.1 ENUNTZIATUA.....	10
5.4.2 EBAZPENA	11
5.5 PROBLEMA 5.5.....	13
5.5.1 ENUNTZIATUA.....	13
5.5.2 EBAZPENA	14

5. GAIA. ENGRANAJEEN ZINEMATIKA

5.1 PROBLEMA 5.1

5.1.1 ENUNTZIATUA

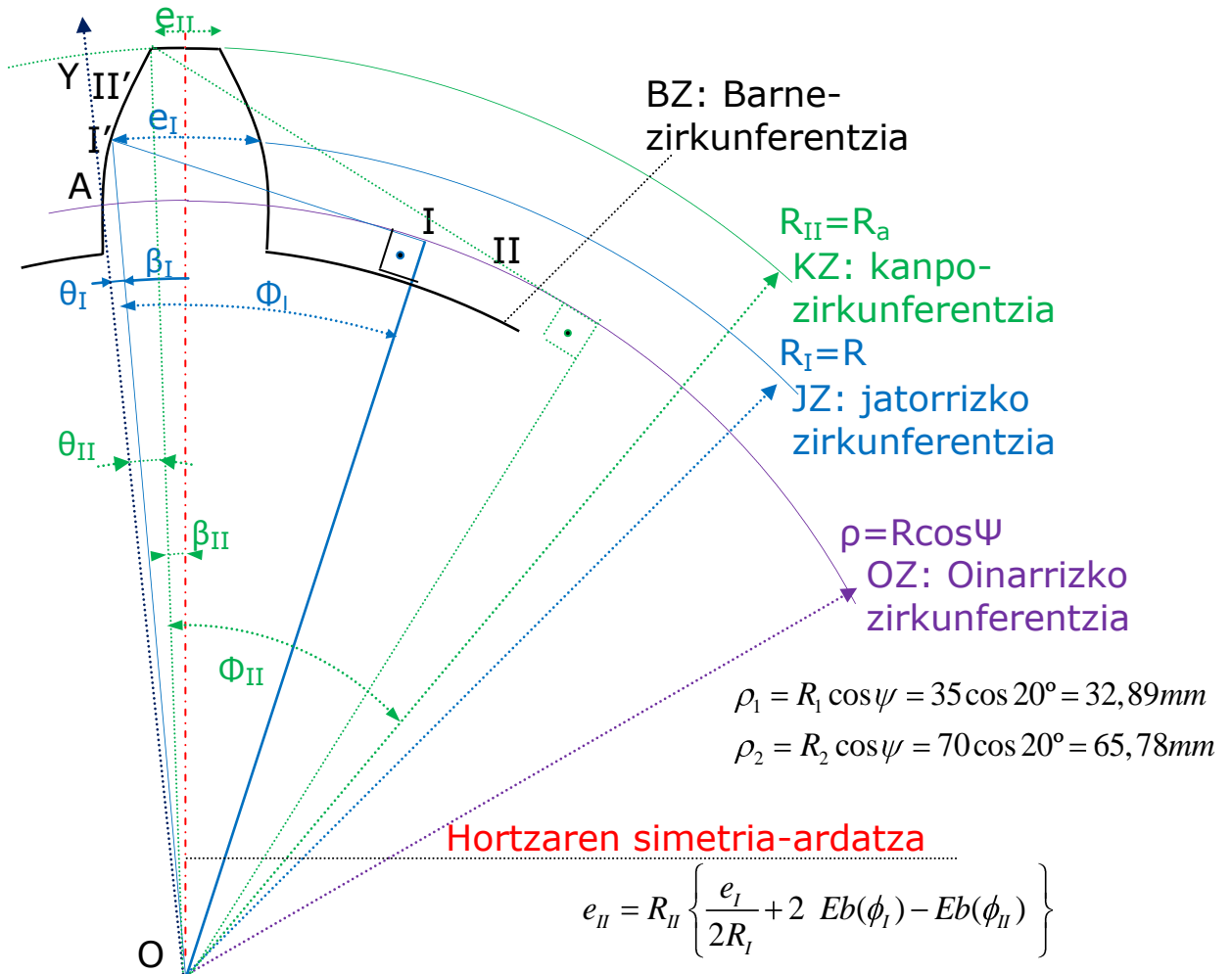
Hortz zuzeneko engranaje zilindriko bat normalizaturik dago eta honako datuen bidez definituta dago:

- Modulua: 2
- Pinoiaren hortz kopurua: 35
- Gurpilaren hortz kopurua: 70
- Presio-angelua: 20°
- Hortz arrunta da, hau da, addendum = modulua betetzen da

- a) Badago erpineratzerik pinoian? Eta gurpilean?
- b) Kalkulatu eramate-arkua eta ukipen-erlazioa

5.1.2 EBAZPENA

a) ERPINERATZE

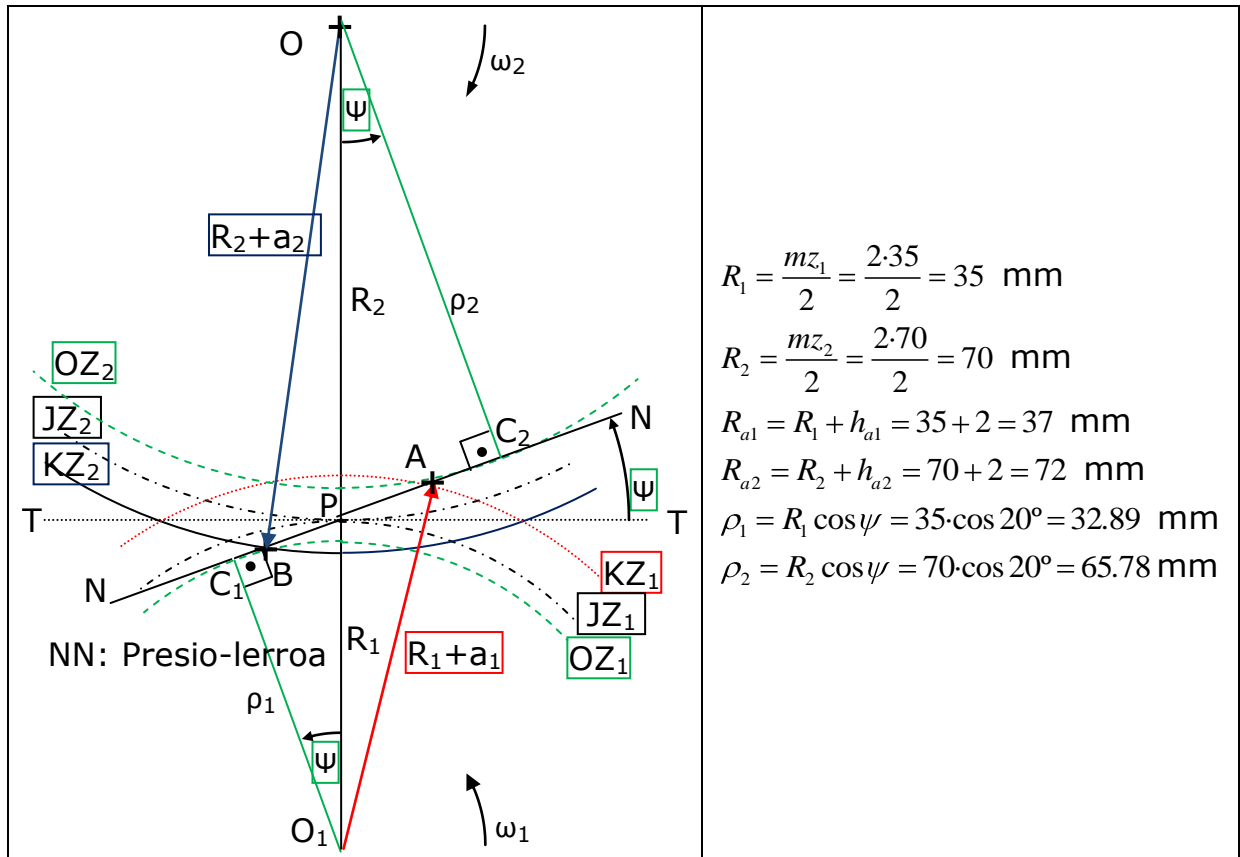


PINOI	e (mm)	r (mm)	Φ (rad)	$Eb(\Phi) = \tan(\Phi) - \Phi$
I'	$e_I = \frac{\pi m}{2}$ $e_I = 3,14$	$r_I = R_1 = \frac{m z_1}{2}$ $r_I = 35$	$\phi_I = \psi = 20^\circ$ $\Phi_I = 0,3491$	$Eb \phi_I = 0,1490$
II'	$e_{II} = 1,5 > 0,3 \cdot m = 0,6$	$r_{II} = R_{a1}$ $r_{II} = 37$	$\cos \phi_{II} = \frac{\rho_1}{R_{a1}}$ $\Phi_{II} = 0,475$	$Eb \phi_{II} = 0,0395$

GURPILA	e (mm)	r (mm)	Φ (rad)	$Eb(\Phi) = \tan(\Phi) - \Phi$
I'	$e_I = \frac{\pi m}{2}$ $e_I = 3,14$	$r_I = R_2 = \frac{m z_2}{2}$ $r_I = 70$	$\phi_I = \psi = 20^\circ$ $\Phi_I = 0,3491$	$Eb \phi_I = 0,1490$
II'	$e_{II} = 1,59 > 0,3 \cdot m = 0,6$	$r_{II} = R_{a2} =$ $r_{II} = 72$	$\cos \phi_{II} = \frac{\rho_2}{R_{a2}}$ $\Phi_{II} = 0,4188$	$Eb \phi_{II} = 0,02632$

b) ERAMATE-ARKUA ETA UKIPEN-ERLAZIOA

$$\alpha = \frac{R_1}{\rho_1} [\overline{AP} + \overline{PB}] = \frac{R_1}{\rho_1} \left[\sqrt{R_{a1}^2 - \rho_1^2} + \sqrt{R_{a2}^2 - \rho_2^2} - R_1 + R_2 \sin\psi \right]$$



ERAMATE-ARKUA: $\alpha = \frac{35}{32,89} \left[\sqrt{37^2 - 32,89^2} + \sqrt{72^2 - 65,78^2} - 37 + 72 \sin 20^\circ \right]$

$\alpha = 10,98 \text{ mm}$

UKIPEN-ERLAZIOA: $r_c = \frac{\alpha}{\pi m} = \frac{10,98}{\pi 2}$

$r_c = 1,75$

Azalpena: Erpineratzea ekiditeko baldintza, eramate-arkua eta ukipen-erlazioa kontzeptuak erabili dira.

5.2 PROBLEMA 5.2

5.2.1 ENUNTZIATUA

Hortz zuzeneko engranaje zilindriko bat normalizaturik dago eta honako datuen bidez definituta dago:

- Modulua: 12
- Presio-angelua: 20°
- Pinoiaren hortz kopurua: 35
- Gurpilaren hortz kopurua: 70
- Addendum= modulu

a) Ardatz-tartea 638 mm ezaguna izanik, kalkulatu zuzenketa-faktoreak, hortz kopuruekiko zuzenki proportzionalak direla kontuan hartuz.

b) Badago erpineratzerik pinoian? Badago erpineratzerik gurpilean?

c) Orain zuzenketa-faktoreak $x_1=0,2324$ eta $x_2= 0,4648$ ezagutzen dira eta frogatu nahi da ardatz-tartea 638 mm dela.

d) Kalkulatu eramate-arkua eta ukipen-erlazioa

5.2.2 EBAZPENA

a) Datuak: $m = 12$, $\psi = 20^\circ$, $z_1 = 35$, $z_2 = 70$, $d_v = 638$ mm

$$x_1 + x_2 \operatorname{tg}\psi + \frac{z_1 + z_2}{2} [E_v \psi - E_v \psi_v] = 0$$

$$d \cdot \cos\psi = d_v \cdot \cos\psi_v \quad \text{non} \quad d = R_1 + R_2$$

$$d = R_1 + R_2 = \frac{m}{2} (z_1 + z_2) = \frac{12}{2} (35 + 70) = 630 \text{ mm}$$

$$\cos\psi_v = \frac{d}{d_v} \cdot \cos\psi = \frac{630}{638} \cos 20^\circ \rightarrow \psi_v = 0,38203 \text{ rad}$$

$$Eb(\psi_v) = \tan(0,38203) - 0,38203 = 0,01974$$

$$x_1 + x_2 = -\frac{z_1 + z_2}{2 \operatorname{tg}\psi} [E_v \psi - E_v \psi_v] \rightarrow x_1 + x_2 = 0,6972$$

$$\frac{x_2}{x_1} = \frac{z_2}{z_1} = \frac{70}{35} = 2 \rightarrow x_1 = 0,2324, x_2 = 0,4648$$

$$b) \quad e_{II} = R_{II} \left\{ \frac{e_I}{2R_I} + 2 Eb(\phi_I) - Eb(\phi_{II}) \right\}$$

PINOIA	e (mm)	r (mm)	Φ (rad)	$Eb(\Phi) = \tan(\Phi) - \Phi$
I'	$e_I = \frac{\pi m}{2}$ $e_I = 18,85$	$r_I = R_I = \frac{m z_1}{2}$ 210	$\phi_I = \psi = 20^\circ$ $\Phi_I = 0,3491$	$Eb \phi_I =$ 0,01490
II'	$e_{II} =$ $9,0 > 0,3 \cdot m = 3,6$	$r_{II} = R_{a1} = 222$	$\cos \phi_{II} = \frac{\rho_1}{R_{a1}}$ $\Phi_{II} = 0,4758$	$Eb \phi_{II} =$ 0,03950

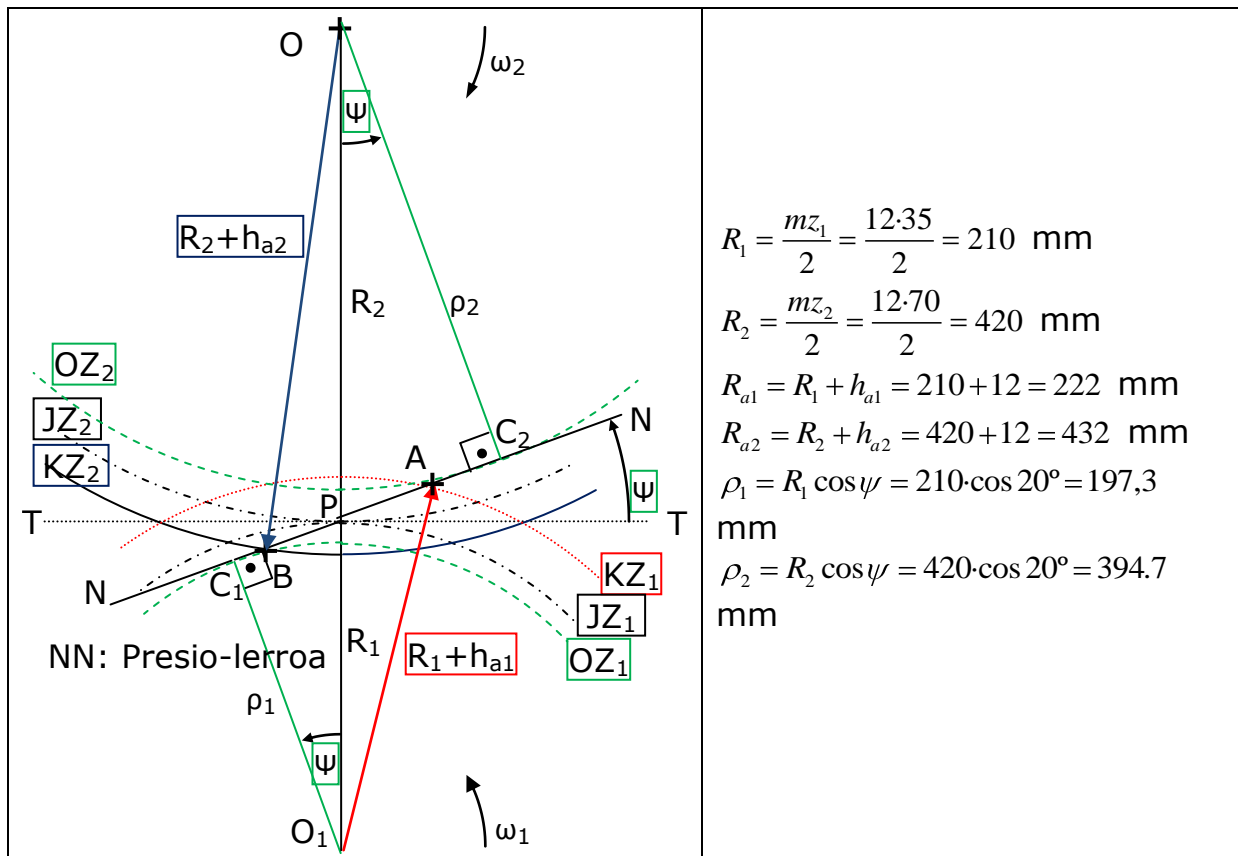
GURPILA	e (mm)	r (mm)	Φ (rad)	$Eb(\Phi) = \tan(\Phi) - \Phi$
I'	$e_I = \frac{\pi m}{2}$ $e_I = 18,85$	$r_I = R_2 = \frac{m z_2}{2}$ $r_I = 420$	$\phi_I = \psi = 20^\circ$ $\Phi_I = 0,3491$	$Eb \phi_I = 0,01490$
II'	$e_{II} =$ $9,5 > 0,3 \cdot m = 3,6$	$r_{II} = R_{a2}$ $r_{II} = 432$	$\cos \phi_{II} = \frac{\rho_2}{R_{a2}}$ $\Phi_{II} = 0,4188$	$Eb \phi_{II} = 0,02633$

c) Datuak: $m = 12$, $\psi = 20^\circ$, $z_1 = 35$, $z_2 = 70$, $x_1 = 0.2324$, $x_2 = 0.4648$

Ezezaguna $\rightarrow d_v = 638$ mm (Interpolazio lineala eginuz)

d) ERAMATE-ARKUA ETA UKIPEN-ERLAZIOA

$$\alpha = \frac{R_1}{\rho_1} [\overline{AP} + \overline{PB}] = \frac{R_1}{\rho_1} \left[\sqrt{R_{a1}^2 - \rho_1^2} + \sqrt{R_{a2}^2 - \rho_2^2} - R_1 + R_2 \sin\psi \right]$$



$$\alpha = \frac{210}{197,3} \left[\sqrt{222^2 - 197,3^2} + \sqrt{432^2 - 394,7^2} - 210 + 420 \sin 20^\circ \right] = 65,87 \text{ mm}$$

$$r_c = \frac{\alpha}{\pi m} = \frac{65,87}{\pi 12} = 1,75$$

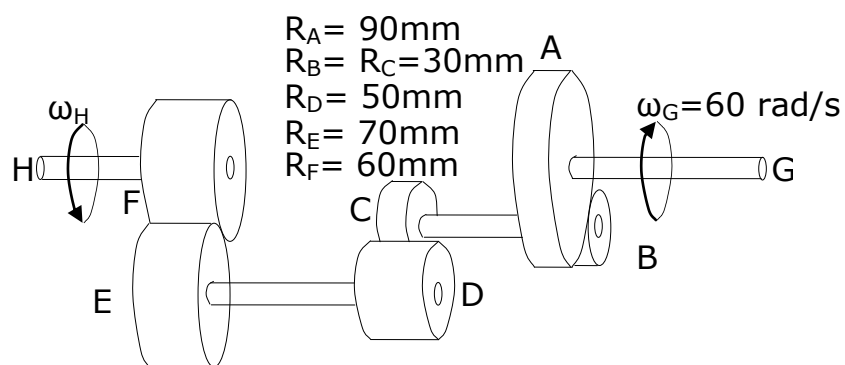
Azalpena: Hortz zuzenduak, erpineratzea ekikiteko baldintza, eramate-arkua eta ukipen-erlazioa kontzeptuak erabili dira.

5.3 PROBLEMA 5.3

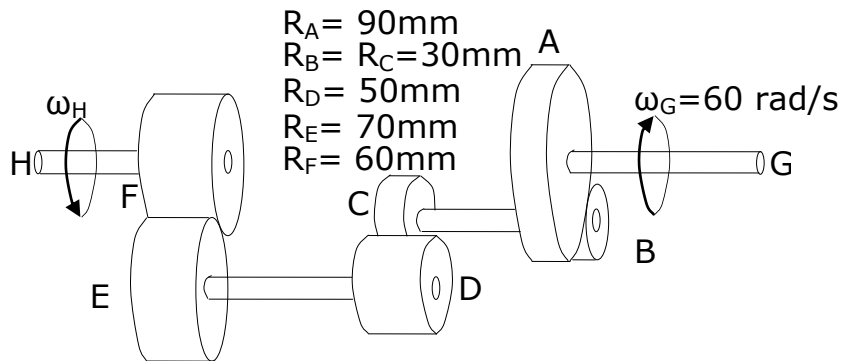
5.3.1 ENUNTZIATUA

Irudian transmisio automatiz baten "atzerakako martxa" sartzeko engranaje-trena erakusten da. "G" birakariak $\omega_G = 60 \text{ rad/s}^{-1}$ abiadura angeluarrez biratzen badu, kalkulatu "H" ardatzaren abiadura angeluarra.

Oharra: Engranaje bakoitzak ardatz finko batekiko birazen du eta A, B, C, D, E eta F engranajeen jatorrizko erradioak irudian adierazten dira.



5.3.2 EBAZPENA



- 1) $\omega_A = \omega_G$
- 2) $\frac{\omega_A}{\omega_B} = \frac{R_B}{R_A} \rightarrow \omega_B = \frac{R_A}{R_B} \omega_A$
- 3) $\omega_C = \omega_B$
- 4) $\frac{\omega_C}{\omega_D} = \frac{R_D}{R_C} \rightarrow \omega_D = \frac{R_C}{R_D} \omega_C$
- 5) $\omega_D = \omega_E$
- 6) $\frac{\omega_F}{\omega_E} = \frac{R_E}{R_F}$
- 7) $\omega_H = \omega_F$

Ekuazio hauek kontuan hartuz

$$\omega_H = \omega_F = \frac{R_E}{R_F} \omega_E = \frac{R_E}{R_F} \frac{R_D}{R_C} \omega_C = \frac{R_E}{R_F} \frac{R_C}{R_D} \frac{R_A}{R_B} \omega_G$$

$$\omega_H = \frac{70}{60} \frac{30}{50} \frac{90}{30} 60$$

$$\omega_H = 126 \text{ rad}\cdot\text{s}^{-1}$$

Engranaje parez pare, haien abiaduren arteko erlazioak planteatuz, iteerako elementuaren abiadura angeluarra kalkulatzea lortzen da.

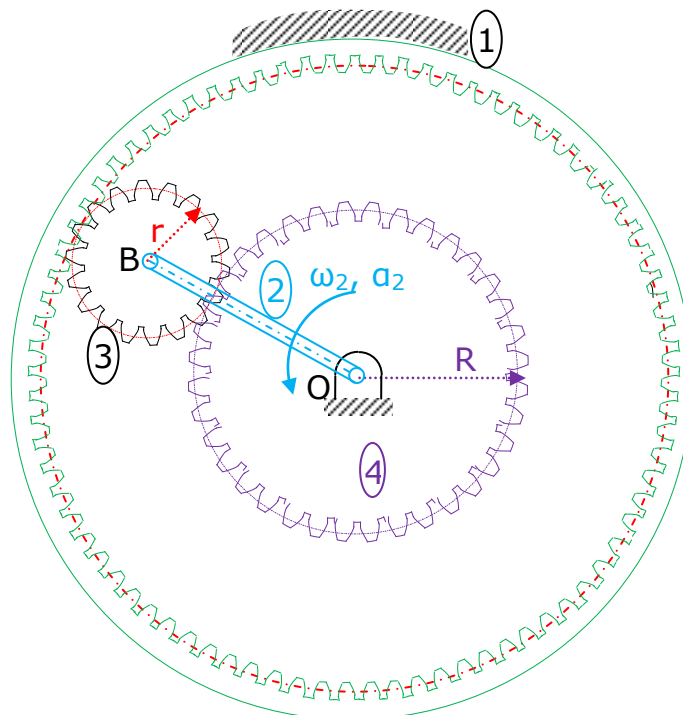
5.4 PROBLEMA 5.4

5.4.1 ENUNTZIATUA

Irudian engranaje-trena planetario bat ikusten da. (1) Kanpoko horzdun koroa finkoa da eta berarekin (3) planeta-engranajeak ahokutzen du, non planeta-engranajeak r jatorrizko erradioa eta B zentroa dituen. Aldi berean, (B) engranajeak (4) eguzki-engranajearekin ahokutzen du, eguzki-engranajeak R jatorrizko erradioa du eta O puntu finkoarekiko biratzen du. Planeta-engranajeak bere zentroaren bidez (2) besoarekin lotuta dago, besoaren beste muturra O artikulazio finkoan lotuta izanik.

(2) Besoaren abiadura angeluarra ω_2 eta azelerazio angeluarra α_2 ezagunak direla kontuan hartuz, honakoak kalkulatzeko eskatzen da:

- Mekanismoaren askatasun maila
- (3) planeta-engranajearen eta (4) eguzki-engranajearen abiadura angeluarrak.
- Azelerazio angeluarrak (3) planeta-engranajearentzat eta (4) eguzki-engranajearentzat.



5.4.2 EBAZPENA

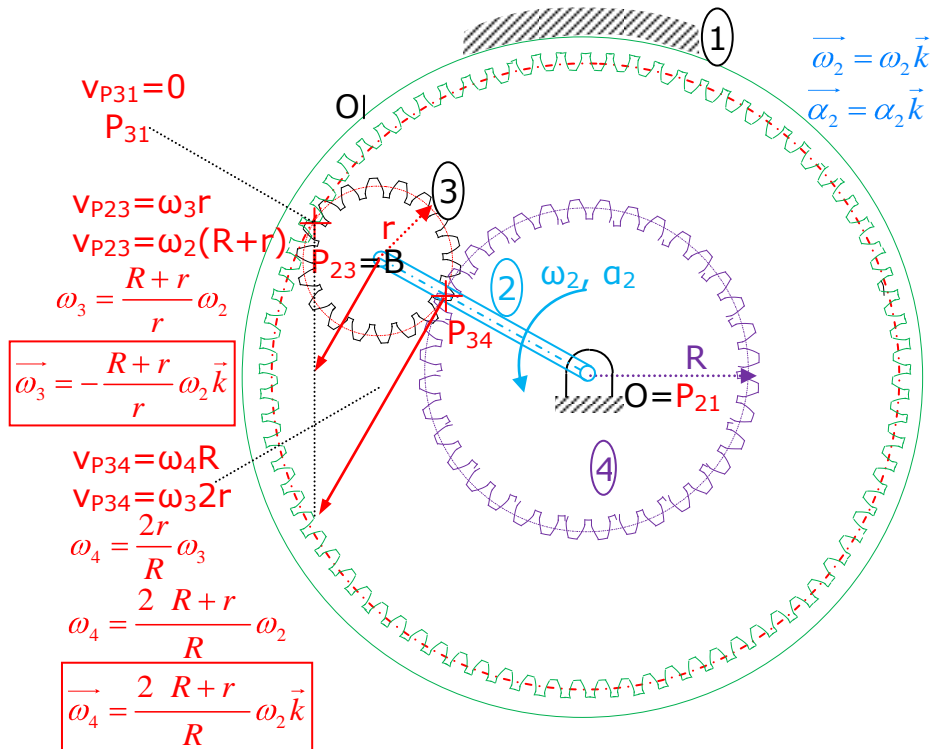
a) ASKATASUN MAILA

$$G = 3(n-1) - 2p_I - p_{II}$$

$n=4$, $p_I=3$ ($O \rightarrow 2R+B \rightarrow R$), $p_{II}=2$ (bi espeka lotura: $1-3+3-4$) \rightarrow

$$G=1$$

b) ABIADURA ANGELUARRAK



c) AZELERAZIO ANGELUARRAK

$$\vec{\alpha}_3 = \frac{d\vec{\omega}_3}{dt} = -\frac{R+r}{R} \alpha_2 \vec{k}$$

$$\vec{\alpha}_4 = \frac{d\vec{\omega}_4}{dt} = \frac{2(R+r)}{R} \alpha_2 \vec{k}$$

Oharra: Abiadura-poloak erabiliz lortu dira abiadura angeluarrak eta denborarekiko deribatuz, azelerazio angeluarrak.

TAULA

Egoera	1=Koroa Finkoa	2=Besoa=planeta-eramangailu	3=Planeta-engranajea	4=Eguzki-engranajea
Trena zurrunki lotuta, Besoa +1	+1	+1	+1	+1
Besoa finkoa, Koroa -1	-1	+0	$-\frac{R+2r}{r}$	$+\frac{r}{R} \frac{R+2r}{r}$
Finala	0	+1	$1-\frac{R+2r}{r}$	$1+\frac{R+2r}{R}$
Emaitza	0	+1	$-\frac{R+r}{r}$	$+\frac{2}{R} \frac{R+r}{r}$

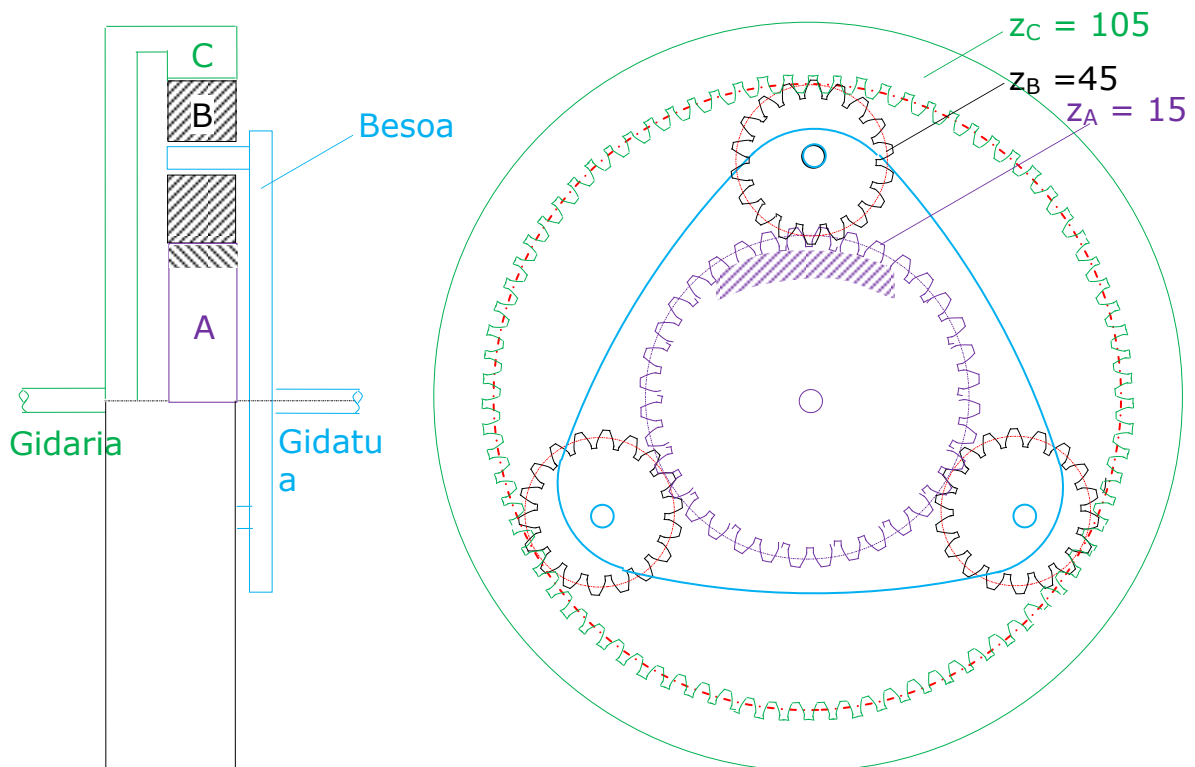
Interpretazioa: Besoak erlojuaren orratzen kontrako buelta bat ematen duen bitartean (3) planeta-engranajeak $\frac{R+r}{r}$ buelta (erlojuaren orratzen aldekoak) ematen ditu eta aldi berean (4) eguzki-engranajeak $\frac{2}{R} \frac{R+r}{r}$ buelta ematen ditu (erlojuaren orratzen kontrakoak)

5.5 PROBLEMA 5.5

5.5.1 ENUNTZIATUA

Irudian engranaje-trena planetario bat ikusten da. (C) Kanpoko horzdun koroak (B) planeta-engranajearekin ahokatzen du eta aldi berean (B) engranajeak (A) eguzki-engranajearekin ahokatzen du, non A engranajea finkoa den. Hiru (B) planeta -engranaje daude, eta bere zentroetan lotuta daude errotazio-loturen bidez (D) besoarekin. C-ren abiadura angeluarra $\omega_C = \omega$ konstante (erlojuaren orratzen kontrakoa) eta A, B eta C-ren hortz kopurua z_A , z_B eta z_C ezagutzen dira. Honakoak kalkulatzeko eskatzen da:

- Abiadura angeluarrak (D) besoarentzat eta (B) Planeta-engranajeentzat z_A , z_B eta z_C hortz kopuruaren menpe.
- Zenbatekoa da transmisio-erlazioa? Biderkadura bat edo erredukzio bat gertatzen da? d) Nolakoak izan behar diren A, B eta C engranajeen moduluak?
- Partikularizatu $z_A = 15$, $z_B = 45$ eta $z_C = 105$ kasuan besoaren eta planeta-engranajeen abiadura angeluarrak kalkulatzeko.



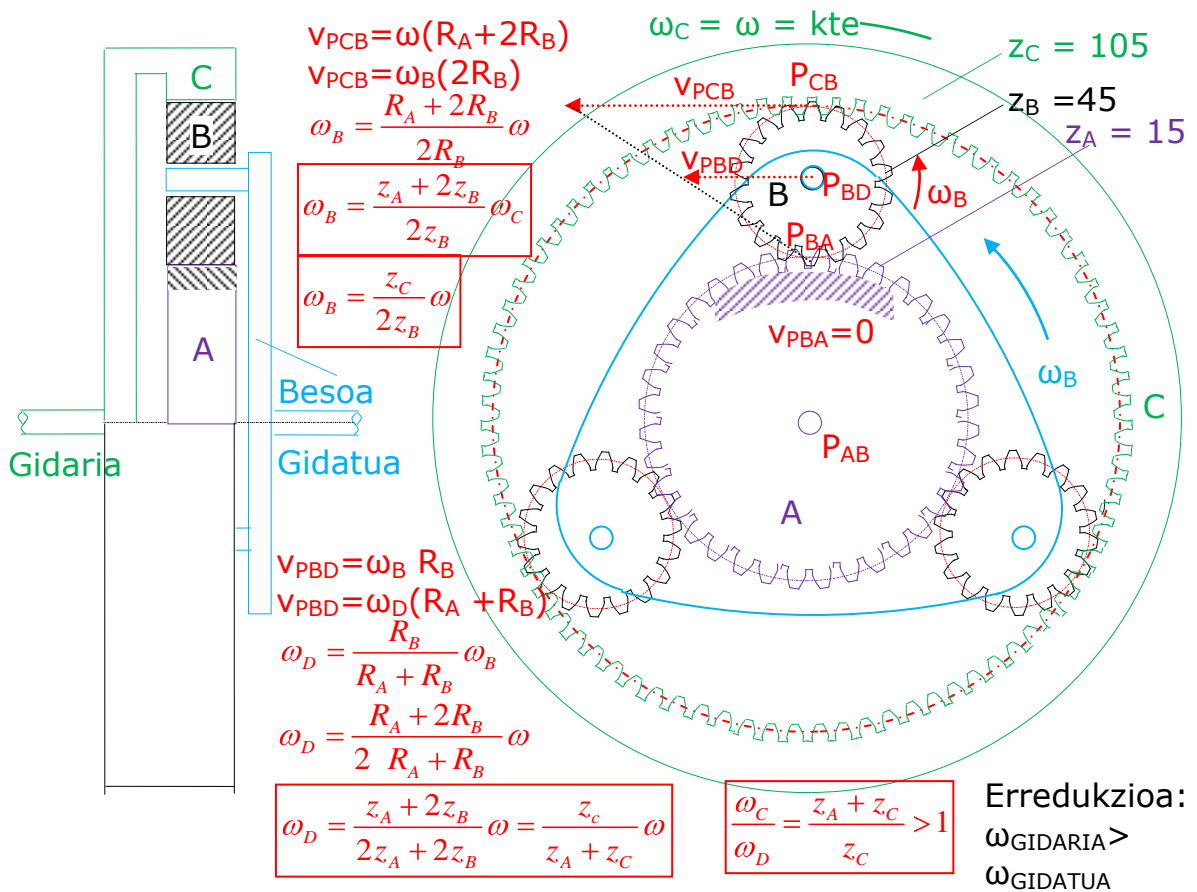
5.5.2 EBAZPENA

a)ASKATASUN MAILA: $G = 3(n-1)-2p_I-P_{II}$

$n=4$, $p_I=3$ (O-> 2R+B->R), $p_{II}=2$ (bi espeka lotura: 1-3+3-4) ->

$G=1$

a) ABIADURA ANGELUARRAK



Oharra: Abiadura poloak erabiliz lortu dira abiadura angeluarrak.

TAULA

Egoera	A=Eguzki-engranajea finkoa	B=Planeta-engranajea	C=Koroa higikorra	D=planeta-eramangailu (besoa)
Trena zurrunki lotuta, Besoa +1	+1	+1	+1	+1
Besoar finkoa, Eguzkia -1	-1	$+\frac{R_A}{R_B}$	$+\frac{R_B}{R_C} \frac{R_A}{R_B}$	+0
Finala	0	$1+\frac{R_A}{R_B}$	$1+\frac{R_A}{R_C}$	+1
Emitza	0	$\frac{R_A + R_B}{R_B}$	$\frac{R_A + R_C}{R_C}$	+1
	0	$\frac{z_A + z_B}{z_B} = \frac{4}{3}$	$\frac{z_A + z_C}{z_C} = \frac{8}{7}$	+1

Interpretazioa: Besoak erlojuaren orratzen kontrako buelta bat ematen duen bitartean (B) planeta-engranajeak $1+\frac{1}{3}$ buelta (erlojuaren orratzen kontra) ematen ditu eta aldi berean (A) eguzki-engranajeak $1+\frac{1}{7}$ buelta ematen ditu (erlojuaren orratzen kontra)

d) A, B eta C engranajeek **modulu berdinak** izan beharko dituzte haien artean ahokatu ahal izateko.



Universidad del País Vasco Euskal Herriko Unibertsitatea

OCW
OpenCourseWare

