

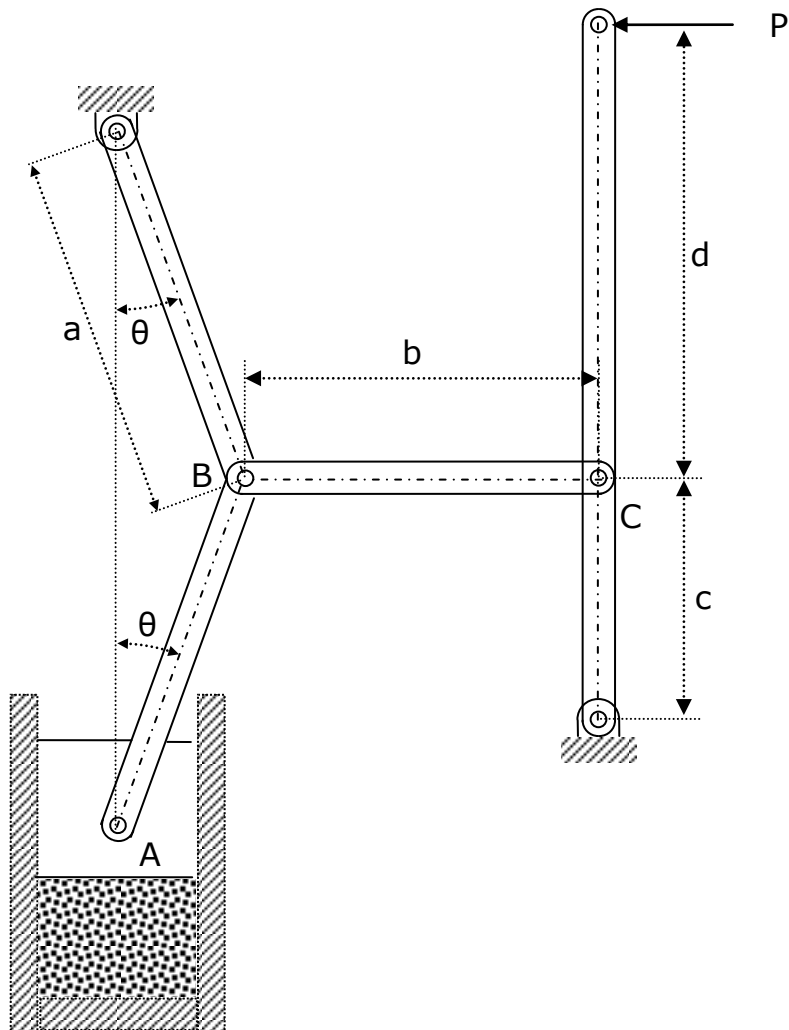
1. GAIA. MEKANISMO ETA MAKINEN GAINEN OINARRIAK.....	2
1.1 PROBLEMA 1.1.....	2
1.1.1 ENUNTZIATUA.....	2
1.1.2 EBAZPENA .....	3
1.2 PROBLEMA 1.2.....	4
1.2.1 ENUNTZIATUA.....	4
1.2.2 EBAZPENA .....	5
1.3 PROBLEMA 1.3.....	6
1.3.1 ENUNTZIATUA.....	6
1.3.2 EBAZPENA .....	7
1.4 PROBLEMA 1.4.....	8
1.4.1 ENUNTZIATUA.....	8
1.4.2 EBAZPENA .....	9
1.5 PROBLEMA 1.5.....	10
1.5.1 ENUNTZIATUA.....	10
1.5.2 EBAZPENA .....	11

## 1. GAIA. MEKANISMO ETA MAKINEN GAINEKO OINARRIAK

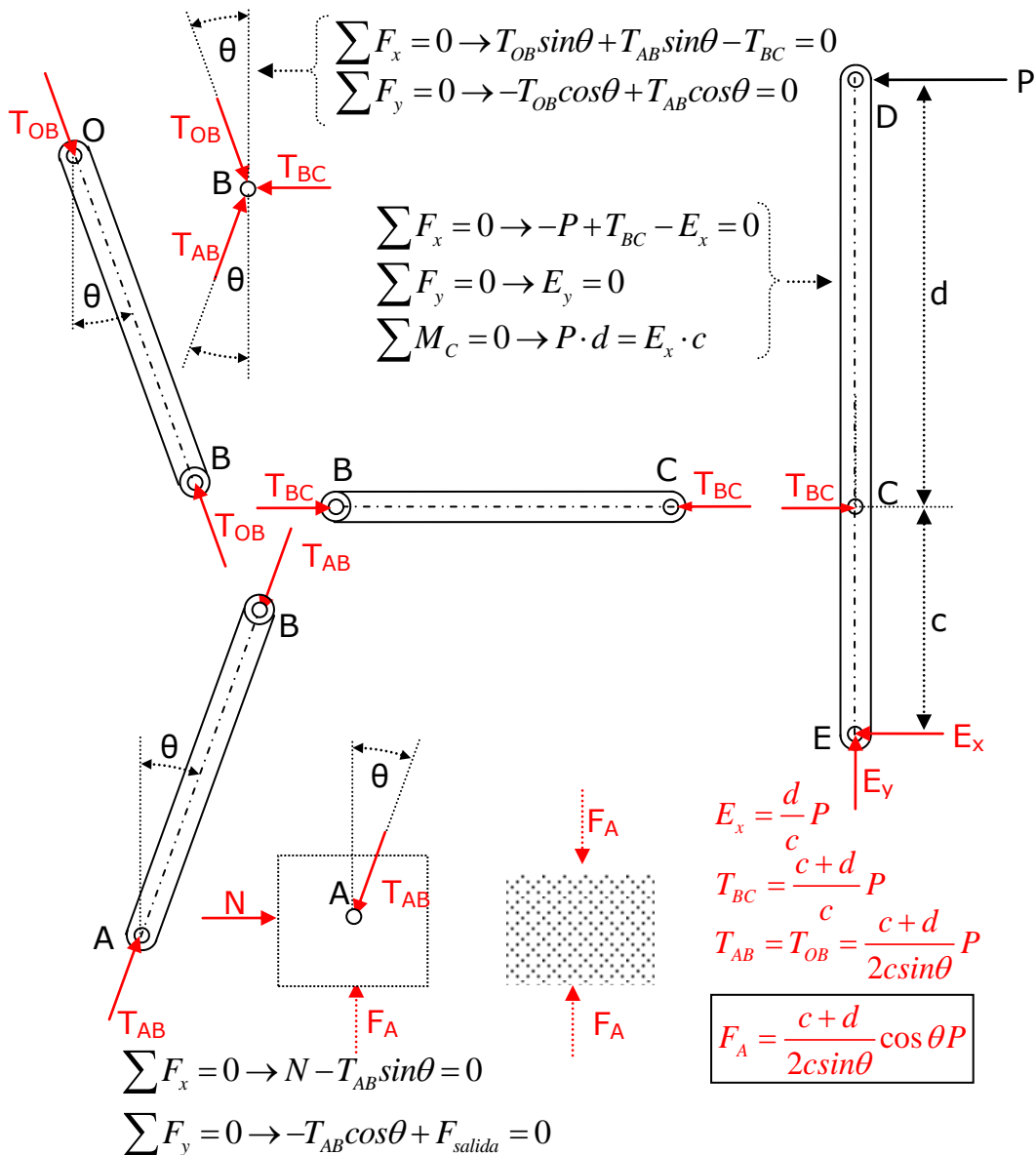
### 1.1 PROBLEMA 1.1

#### 1.1.1 ENUNTZIATUA

Irudian konprimatzeko gailu bat erakusten da. Kalkulatu A pistoiak egindako konpresio-indar bertikala, pistoia marruskadurarik gabeko gideen barruan higitzen dela kontuan hartuz.



### 1.1.2 EBAZPENA

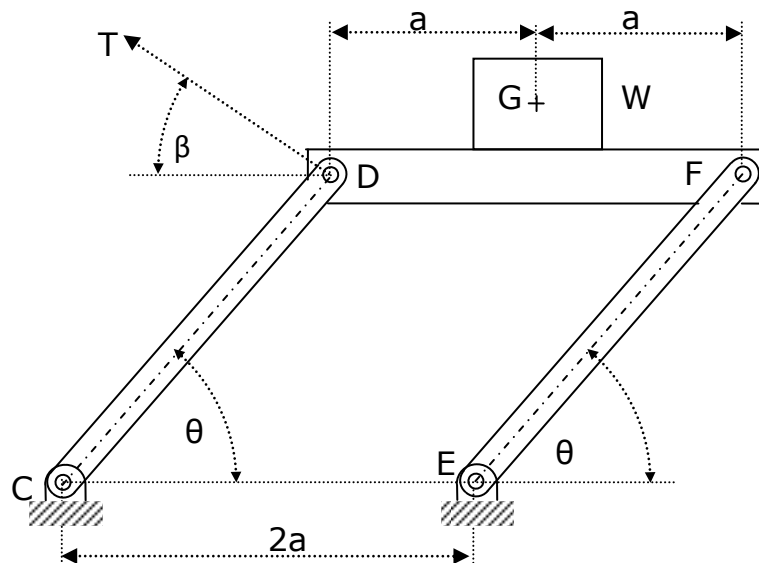


Azalpena: Mekanismoaren elementuz elementu solido askearen diagramak irudikatuz eta estatiko ekuazioak planteatuz, irteerako indarra sarrerako indarraren menpe adieraztea lortu da.

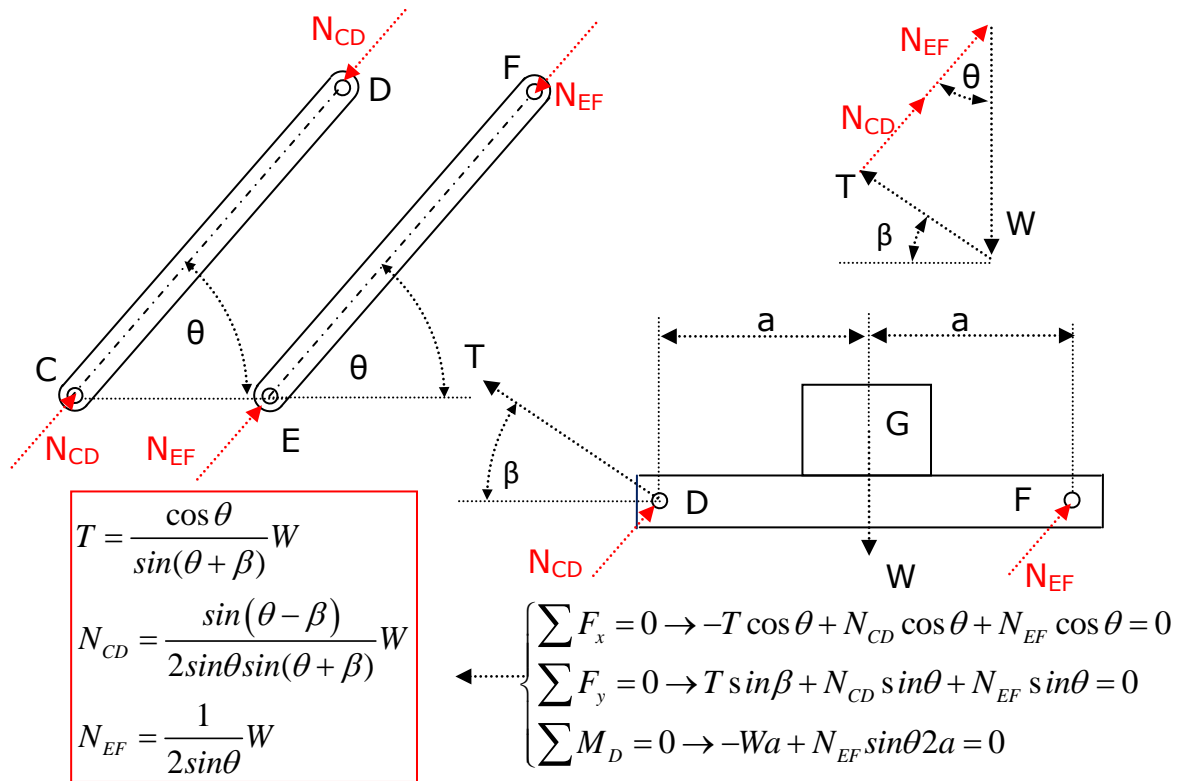
## 1.2 PROBLEMA 1.2

### 1.2.1 ENUNTZIATUA

Irudian erakusten den lau barrako mekanismoa pisuzko kargak altuera batetik bestera igotzeko erabiltzen da. Kargaren pisua  $W$  ezagutzen da eta  $G$  puntuan aplikatuta dagoela jakinik, kalkulatu  $W$ ,  $\theta$  eta  $\beta$  angeluen menpe  $T$  indarra eta  $CD$  eta  $EF$  barretan indar axialak mekanismoa oreka estatikoan izan dadin.



### 1.2.2 EBAZPENA

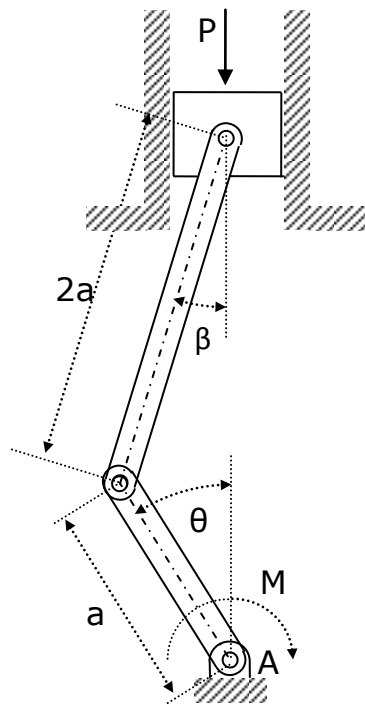


Azalpena: Mekanismoaren elementuz elementu solido askearen diagramak irudikatuz eta estatikako ekuazioak planteatuz, T indarra eta CD eta EF barrek jasandako indar axialak kalkulatu dira.

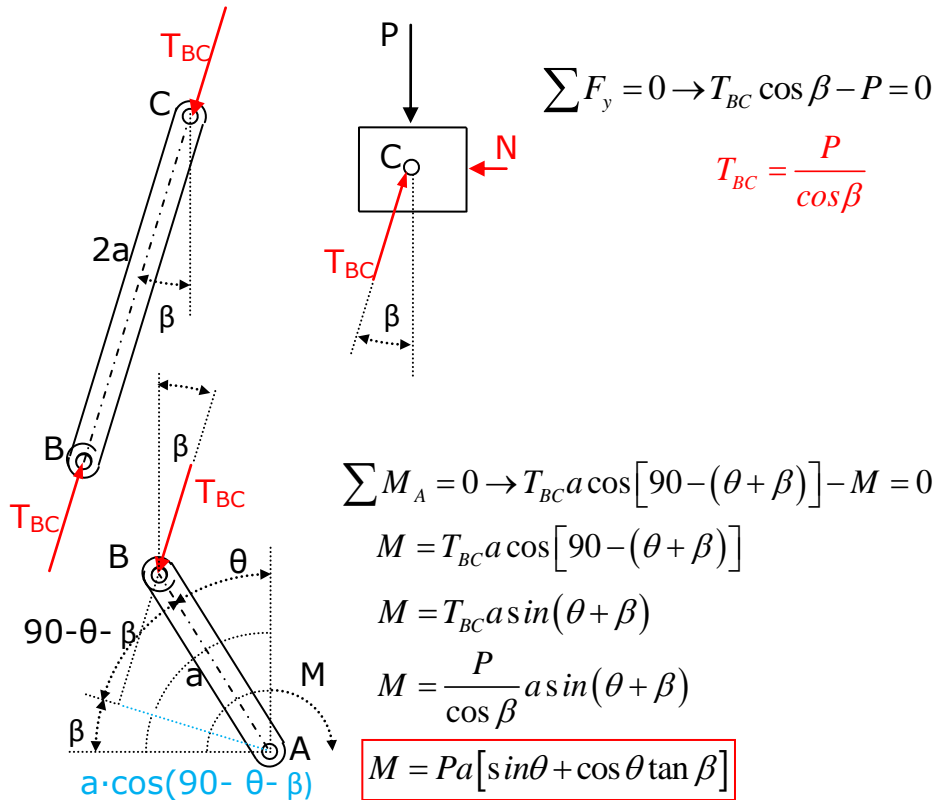
### 1.3 PROBLEMA 1.3

#### 1.3.1 ENUNTZIATUA

Irudiko irristailu-biradera mekanismoak marruskadurik gabe funtzionatzen du. Kalkulatu beharrezko  $M$  momentua  $P$ ,  $a$ ,  $\theta$  eta  $\beta$  aldagaien menpe mekanismoa oreka estatikoan egon dadin.



### 1.3.2 EBAZPENA

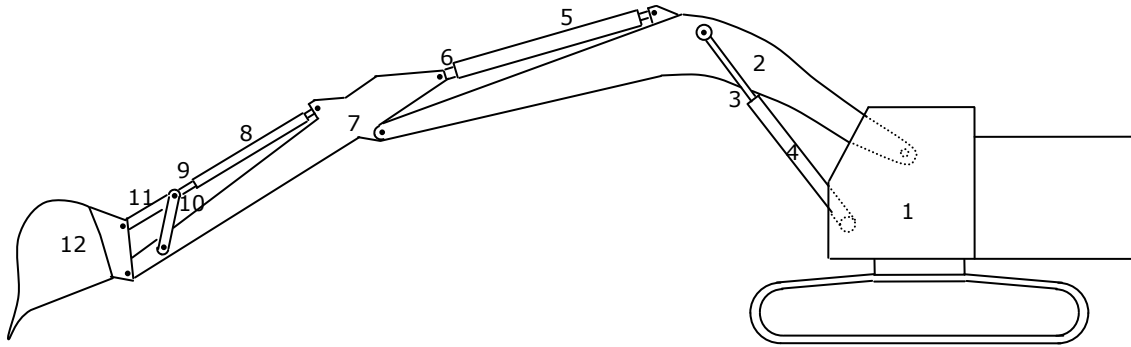


Azalpena: Mekanismoaren elementuz elementu solido askearen diagramak irudikatuz eta estatikako ekuazioak planteatuz, M Momentu eragilea P indarraren menpe adieraztea lortu da.

## 1.4 PROBLEMA 1.4

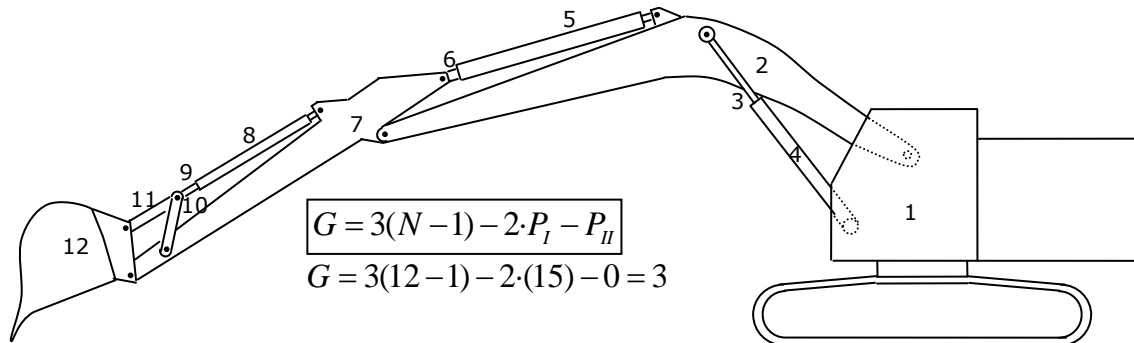
### 1.4.1 ENUNTZIATUA

Honako mekanismoan askatasun maila kalkulatu Grubler irizpea erabiliz.





### 1.4.2 EBAZPENA



Elementu kopurua:  $N = 12$

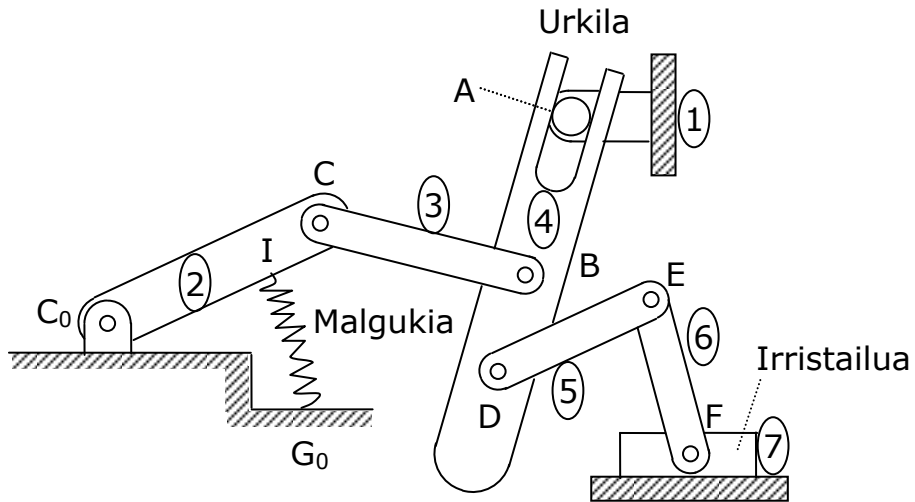
I. klaseko loturen kopurua:  $P_I = 15 (=12R + 3P)$

1-2:R;	2-3: R;	5-6:P;	8-9:P;	7-12:R;
1-4:R;	2-7:R;	6-7:R;	9-10-11:2R;	11-12: R;
4-3:P;	2-5:R;	7-8:R;	7-10:R;	

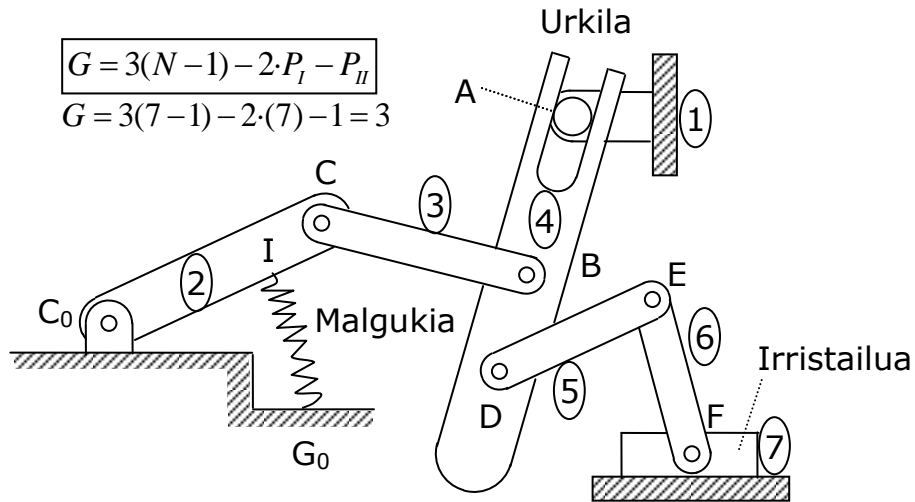
## 1.5 PROBLEMA 1.5

### 1.5.1 ENUNTZIATUA

Honako mekanismoan askatasun maila kalkulatu Grubler irizpea erabiliz.



### 1.5.2 EBAZPENA



Elementuen kopurua:  $N = 7$

I. klaseko lotura kopurua:  $P_I = 7$

1-2: R	2-3: R	3-4: R	4-5: R	5-6: R	6-7: R	7-1: P
--------	--------	--------	--------	--------	--------	--------

II. klaseko lotura kopurua:  $P_{II} = 1$  (4-1: R+P)



erria ta zabal zazu  
Universidad del País Vasco Euskal Herriko Unibertsitatea

OCW  
OpenCourseWare

