



MÁQUINA PALETIZADORA



Arantza Burgos
María Luz Álvarez
Isabel Sarachaga
Joseba Sainz de Murieta

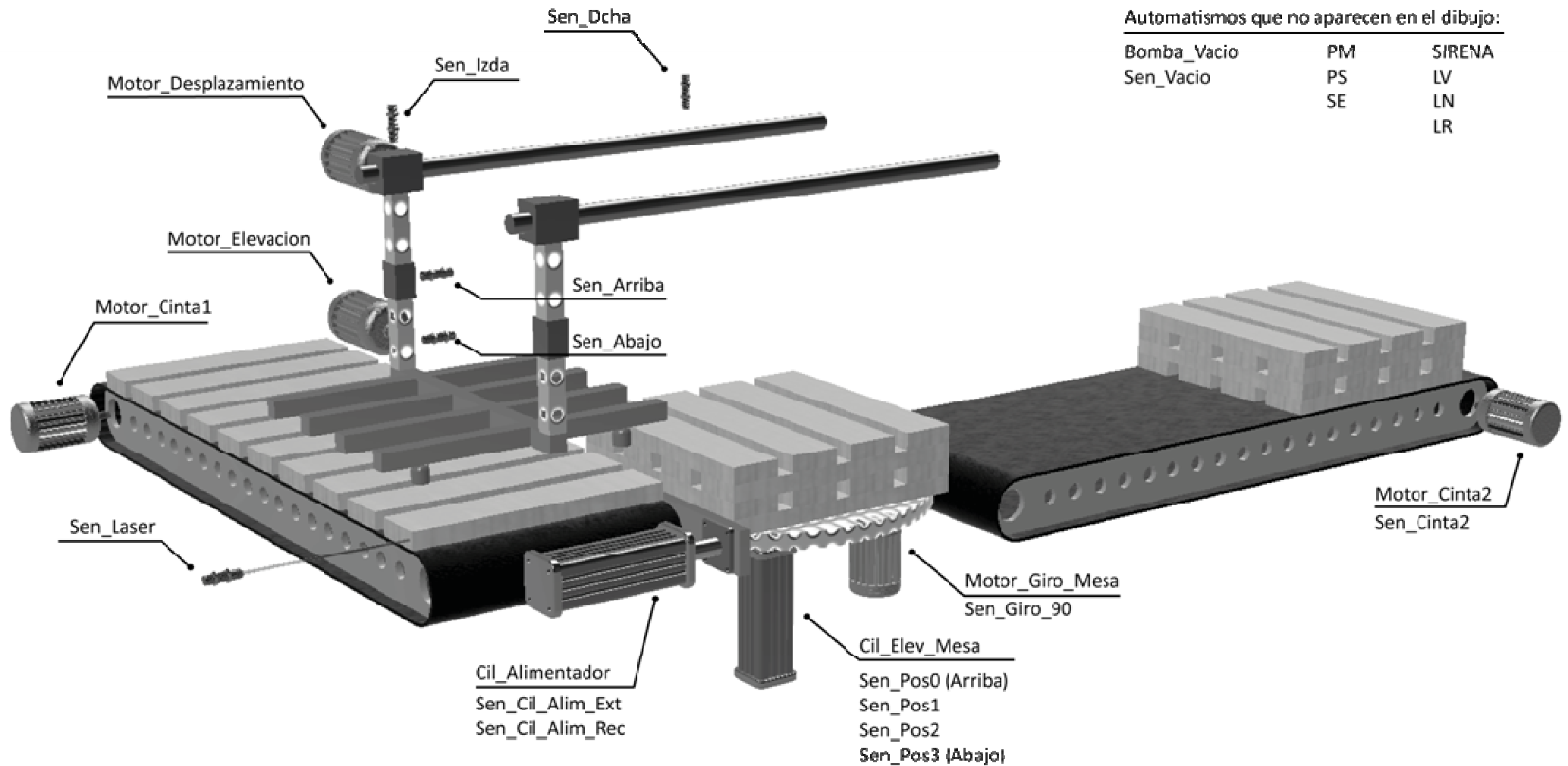


eman ta zabal zazu



UPV EHU

MÁQUINA PALETIZADORA



Automatismos que no aparecen en el dibujo:

Bomba_Vacio	PM	SIRENA
Sen_Vacio	PS	LV
	SE	LN
		LR

MÁQUINA PALETIZADORA

El sistema consta de los siguientes elementos:

- Una cinta transportadora de entrada (Cinta_1), gobernada por un motor asíncrono (**Motor_Cinta1**), por la que llegan las tablas que serán paletizadas.
- Un sensor fotoeléctrico laser (**Sen_Laser**) para la detección de la presencia de tablas al final de la cinta.
- Un manipulador de dos ejes provisto de succión por vacío capaz de coger cuatro tablas a la vez mediante las ventosas destinadas a este efecto. Dispone de bomba de vacío (**Bomba_Vacio**), un sensor de presión que indicará cuando las tablas están correctamente sujetas (**Sen_Vacio**) y dos motores (**Motor_Elevación** y **Motor_Desplazamiento**) que junto con cuatro sensores inductivos (**Sen_Arriba**, **Sen_Abajo**, **Sen_Izda** y **Sen_Dcha**) permiten el movimiento de las tablas desde la cinta 1 a la mesa elevadora giratoria.
- Una mesa giratoria gobernada por el **Motor_Giro_Mesa**. Esta mesa dispone de un sistema que proporciona un flanco ascendente cada 90º mediante el sensor **Sen_Giro90**, dispone de cuatro posiciones en altura controladas por un cilindro de doble efecto (**Cil_Elev_Mesa**) y cuatro sensores para indicar cada una de las cuatro posiciones: **Sen_Pos0** (posición arriba), **Sen_Pos1**, **Sen_Pos2** y **Sen_Pos3** (posición abajo).
- Un cilindro de simple efecto (**Cil_Alimentador**) que permite desplazar el pallet desde la mesa giratoria a la cinta de salida. Dispone de dos sensores magnéticos para indicar su posición extendida (**Sen_Cil_Alim_Ext**) y recogida (**Sen_Cil_Alim_Rec**) respectivamente.



MÁQUINA PALETIZADORA

- Una cinta de salida (Cinta_2) gobernada por un motor asíncrono (**Motor_Cinta2**) que dispone de un sensor (**Sen_Cinta2**) que proporcionará una señal a nivel alto cuando haya un pallet sobre la cinta.
- Un panel de operación que dispone de pulsador de marcha normalmente abierto (**PM**), un pulsador de paro (**PS**) y una seta de emergencia (**SE**) normalmente cerrados, un pulsador de rearme normalmente abierto (**PR**) y tres lámparas, verde, naranja y roja (**LV, LN y LR**).

MÁQUINA PALETIZADORA

Descripción funcional

Al actuar sobre el pulsador de marcha, el sistema llevará la máquina a sus condiciones iniciales y, tras finalizar, entrará en funcionamiento automático.

En la inicialización, el sistema de control se asegurará de que no hay tablas ni en la mesa giratoria ni en la cinta 2. Así mismo, la mesa quedará en su posición superior y el sistema de transporte de tablas en su posición izquierda superior. (NOTA: No puede darse el caso de que haya tablas sujetas por succión en las ventosas). Durante la inicialización permanecerá encendida la luz naranja.

Mientras el sistema se encuentre en funcionamiento automático, permanecerá encendida la luz verde y el funcionamiento será el siguiente:

Las tablas llegarán alineadas y de forma continua a través de la Cinta_1 (se supondrá que no puede darse el caso de huecos vacíos entre tablas). Cuando una tabla llega al final de esta cinta, es detectada por el sensor fotoeléctrico (Sen_Laser), la cinta se detiene y comienza la marcha del sistema de transporte por succión.

La estructura desciende, se activa la succión, se elevan las cuatro tablas, se desplazan a la derecha y se bajan depositándolas sobre la mesa giratoria.

Mientras el sistema de transporte regresa a por otro lote de cuatro tablas, la mesa giratoria realiza un giro de 90° y desciende una posición.

MÁQUINA PALETIZADORA

Cuando se hayan apilado cuatro filas de tablas, la mesa se encontrará en su posición inferior, se activará el cilindro alimentador de simple efecto desplazando el pallet a la Cinta_2. Esta última se encargará de su evacuación antes de que llegue otro pallet.

El proceso finalizará cuando, tras dar al pulsador de paro (PP), se termine de evacuar el pallet que se encontraba en curso.

Al actuar sobre el pulsador de marcha, el sistema llevará la máquina a sus condiciones iniciales y, tras finalizar, entrará en funcionamiento automático. En el sistema hay una parada de emergencia que se activa mediante una seta de emergencia situada en el pupitre de control. Si se activa la emergencia, todo el sistema se detendrá inmediatamente, se encenderá una luz roja y sonará una sirena durante cinco segundos, transcurridos los cuales permanecerá sólo la luz roja (LR). Si al dar la emergencia hay tablas sujetas por el manipulador, se deberá mantener activada la bomba de vacío, lanzar un mensaje a la persona de planta y esperar hasta que ésta indique que se puede desactivar la bomba mediante el pulsador de paro. Al desenclavar la seta de emergencia, la máquina no quedará dispuesta para volver a arrancar de nuevo hasta que no se rearme con el pulsador de rearme.