



MONTACARGAS



Arantza Burgos
María Luz Álvarez
Isabel Sarachaga
Joseba Sainz de Murieta

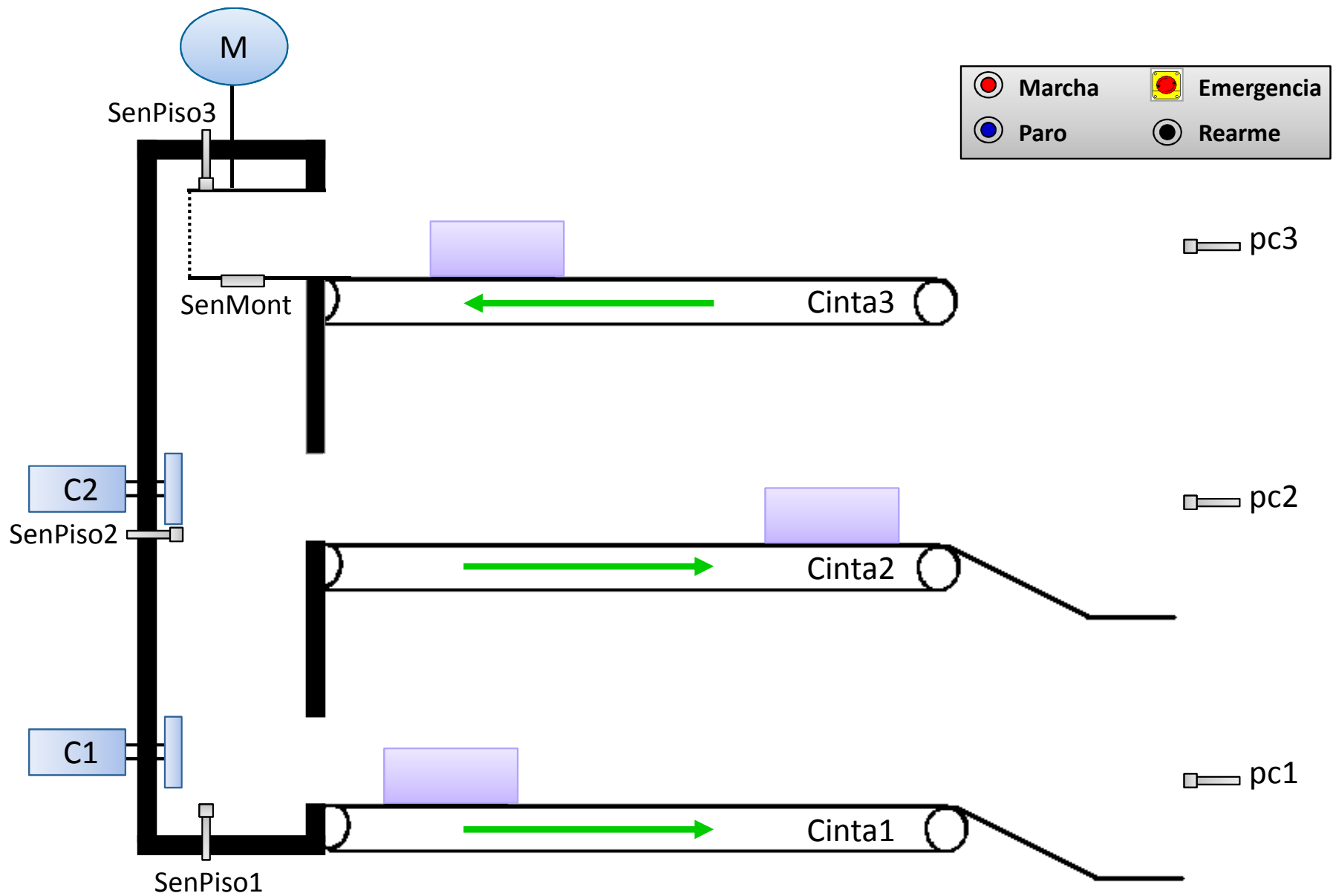


eman ta zabal zazu



UPV EHU

MONTACARGAS



Sensores y Actuadores:

- ⇒ Montacargas que tiene:
 - ❑ Un motor eléctrico gobernado por las señales: **Subir** para subir y **Bajar** para bajar.
 - ❑ Un sensor **SenMont** que se activa cuando hay una pieza dentro del montacargas.
 - ❑ Tres sensores que se activan cuando el montacargas se sitúa en el piso correspondiente **SenPiso3**, **SenPiso2** y **SenPiso1**.
- ⇒ **Tres cintas transportadoras:** dos de salida Cinta1 y Cinta2 (1^{er} y 2^o piso) y una de entrada Cinta3 (3^{er} piso). Cada una de ellas se pone en marcha manteniendo activada la señal correspondiente **MCinta1**, **MCinta2** y **MCinta3**. En cada cinta hay situado un sensor que indica si hay alguna pieza sobre la cinta **pc1**, **pc2** y **pc3**.
- ⇒ **Dos cilindros** de simple efecto, activados por las señales **CilC1** y **CilC2** para la evacuación de piezas en el 1^{er} y 2^o piso. Y cuatro sensores asociados a los cilindros, dos que indican que los cilindros se encuentran recogidos (**SenC1_0** y **SenC2_0**) y dos que están extendidos (**SenC1_1** y **SenC2_1**).

MONTACARGAS

Descripción del proceso:

- ❑ El accionamiento de un pulsador de puesta en marcha ***Marcha*** hace que el sistema se ponga en funcionamiento.
- ❑ Al poner en marcha el montacargas debe situarse en el 3^{er} piso. Si cuando arranca el sistema hay alguna pieza en las cintas de evacuación, lo primero que tendrá que hacer el sistema de control será sacar las piezas de esas cintas.
- ❑ La llegada de nuevas piezas se realiza por la cinta de la tercera planta y la salida se irá alternando entre la primera y la segunda planta. La primera pieza deberá salir por la primera planta, la segunda pieza por la segunda planta, la tercera pieza por la primera, ... y así sucesivamente.
- ❑ El proceso finalizará cuando, tras dar al pulsador de ***Paro***, no quede ninguna pieza en el sistema y el montacargas se sitúe en la tercera planta.

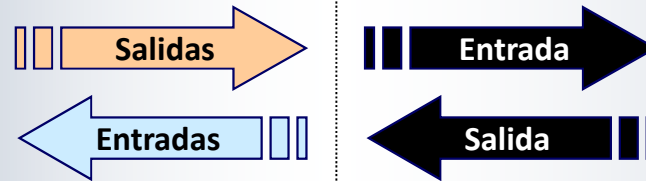
MONTACARGAS

Parte de Mando
Parte de Control

SISTEMA DE CONTROL



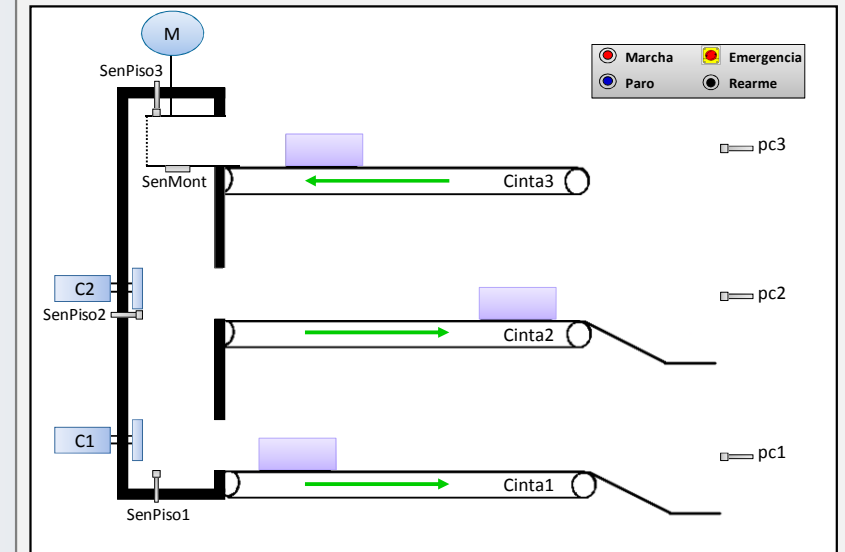
Subir	Subir Montacargas
Bajar	Bajar Montacargas
MCinta1	Mover Cinta1
MCinta2	Mover Cinta2
CilC1	Avance del Cilindro1
CilC2	Avance del Cilindro2



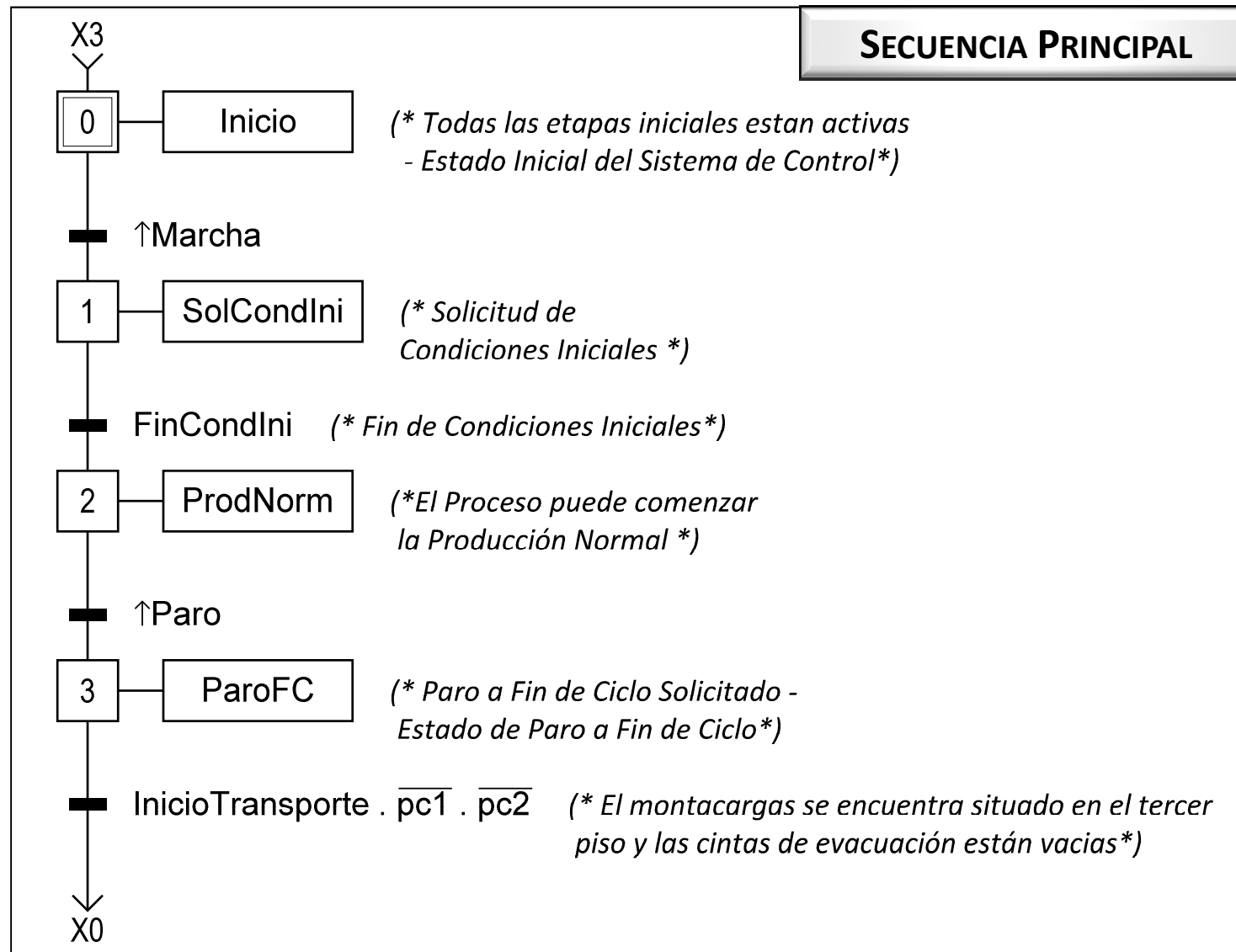
SenPiso3	Sensor piso 3
SenPiso2	Sensor piso 2
SenPiso1	Sensor piso 1
SenC1_1	Cilindro 1 Extendido
SenC1_0	Cilindro 1 Recogido
SenC2_1	Cilindro 2 Extendido
SenC2_0	Cilindro 2 Recogido
SenMont	Sensor Pieza en Montacargas
Marcha	Pulsador de Marcha
Paro	Pulsador de Paro
Emergencia	Seta de Emergencia
Rearme	Pulsador de Rearme

Parte Operativa
Parte de potencia

MONTACARGAS

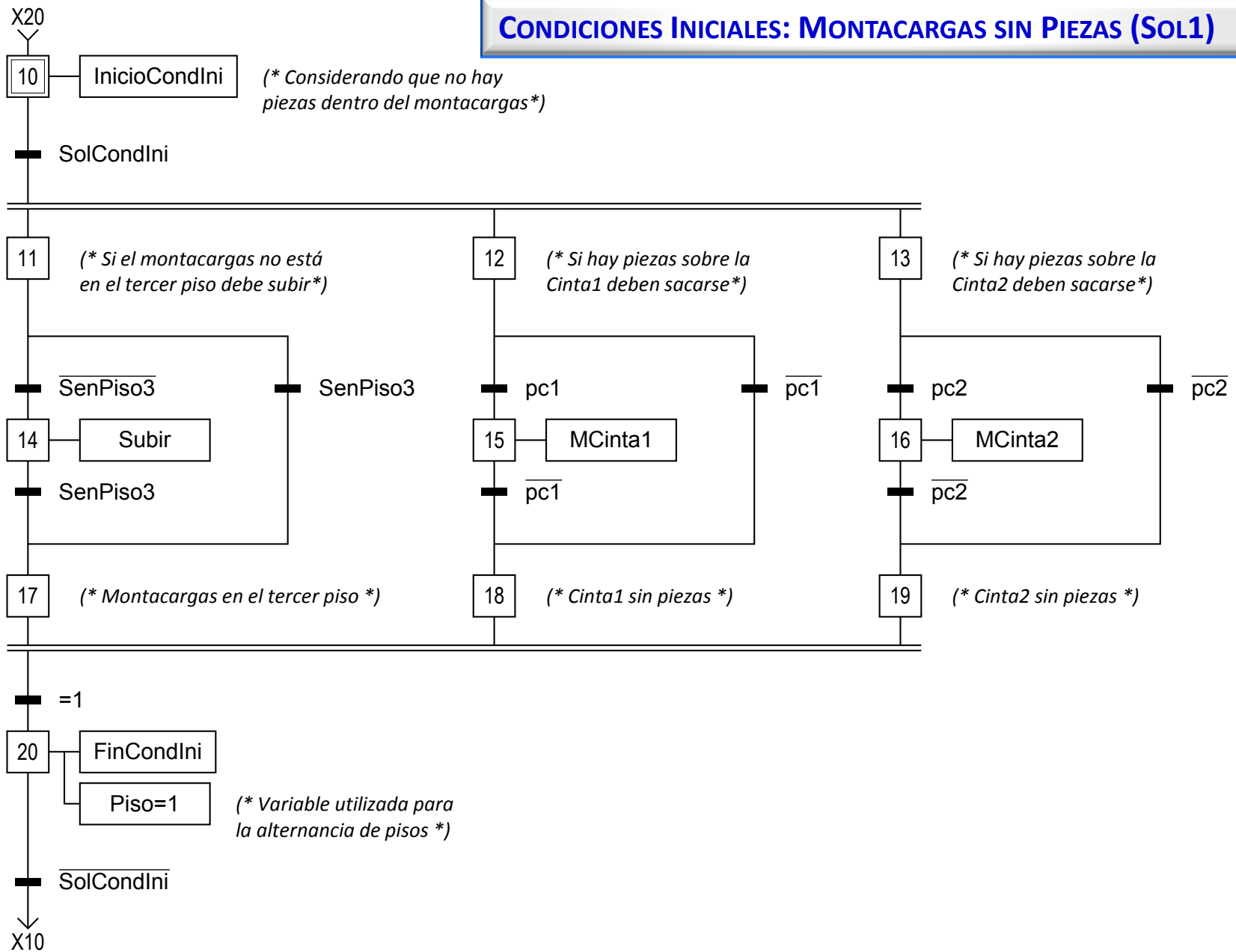


MONTACARGAS



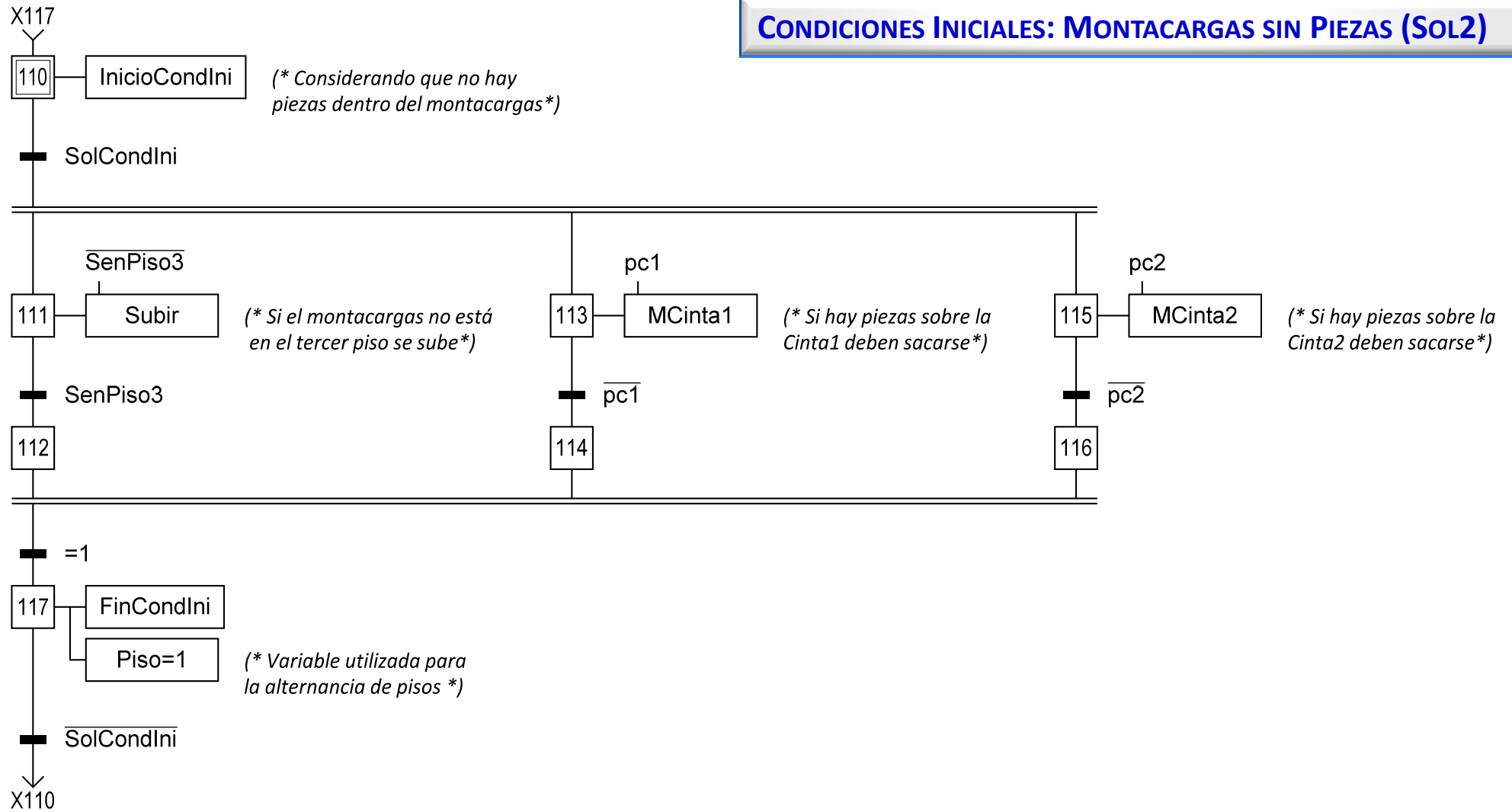
MONTACARGAS

CONDICIONES INICIALES: MONTACARGAS SIN PIEZAS (SOL1)



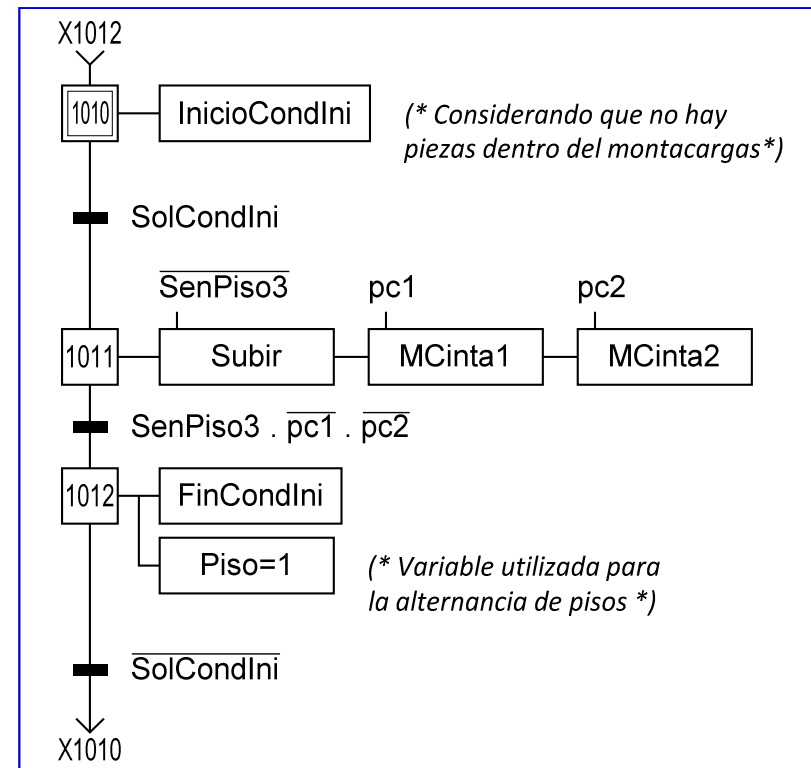
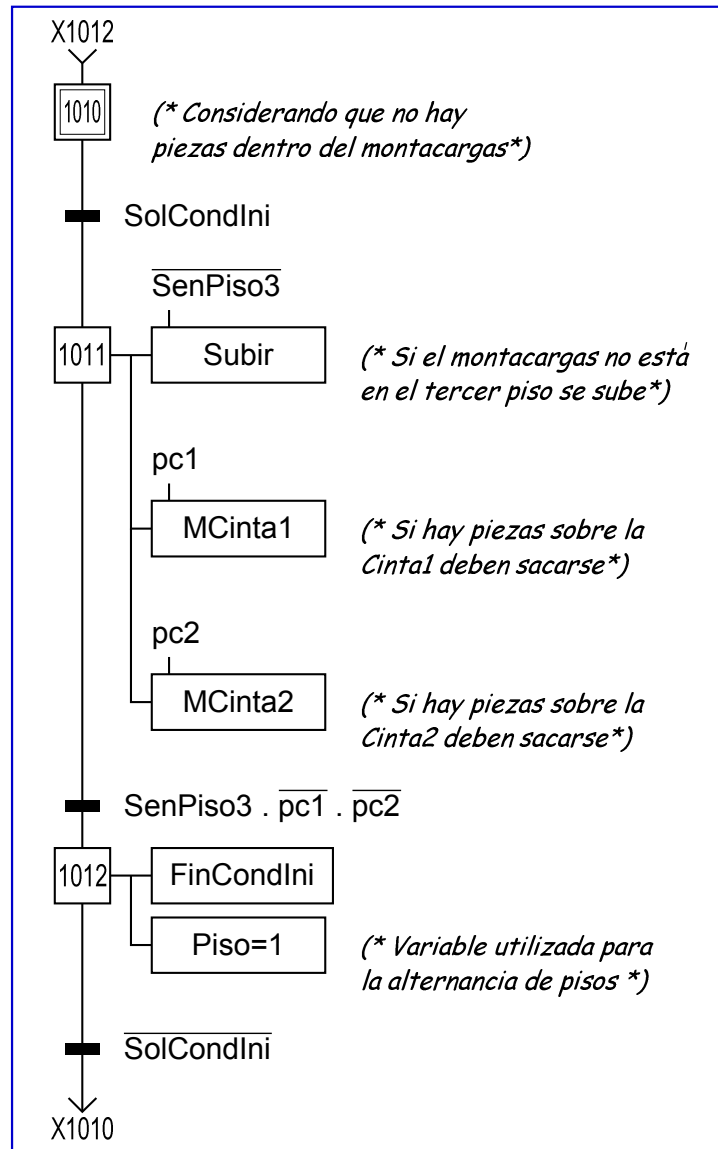
MONTACARGAS

CONDICIONES INICIALES: MONTACARGAS SIN PIEZAS (SOL2)

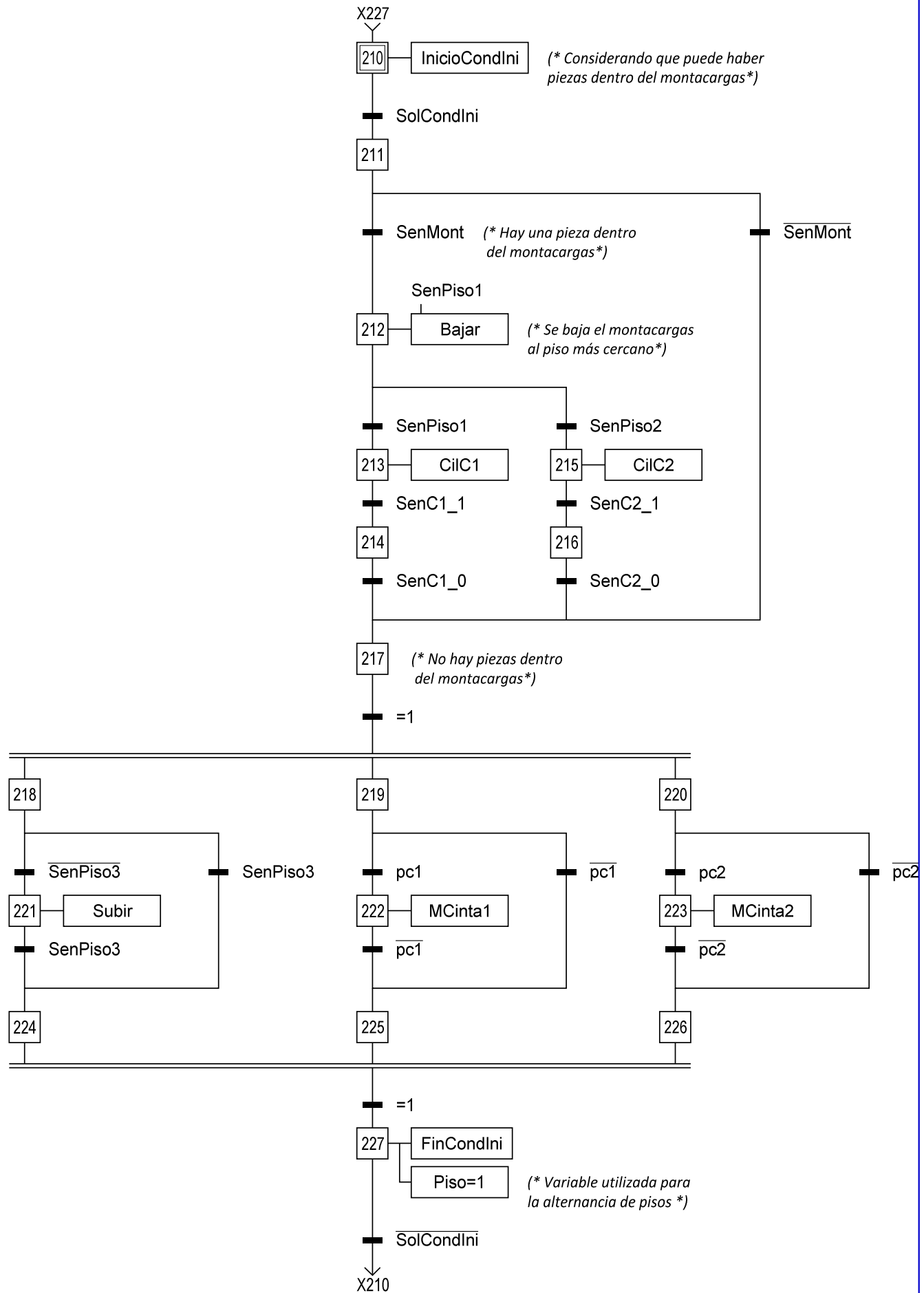


MONTACARGAS

CONDICIONES INICIALES: MONTACARGAS SIN PIEZAS (SOL3)

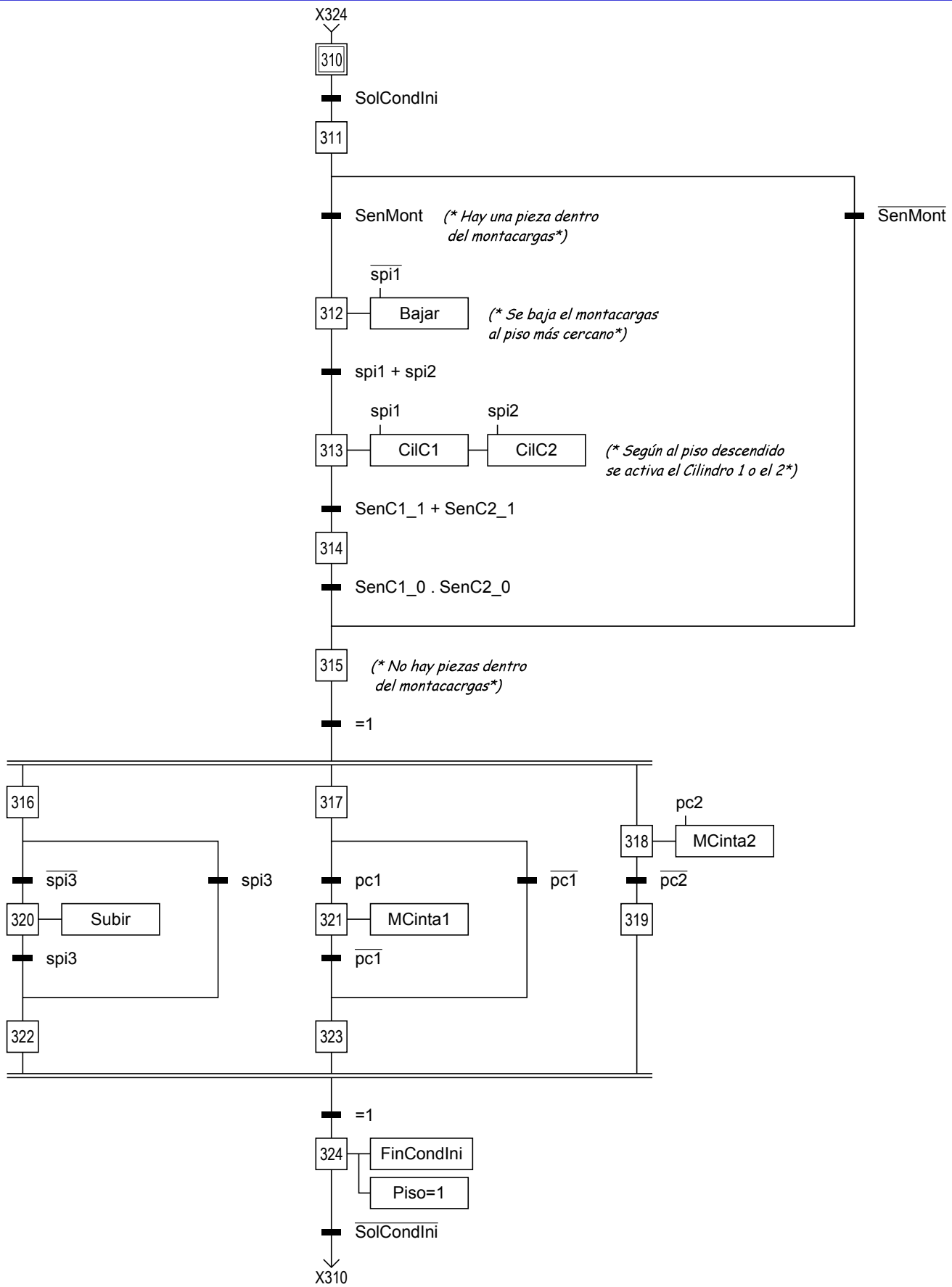


CONDICIONES INICIALES: CON PIEZA (SOL4)



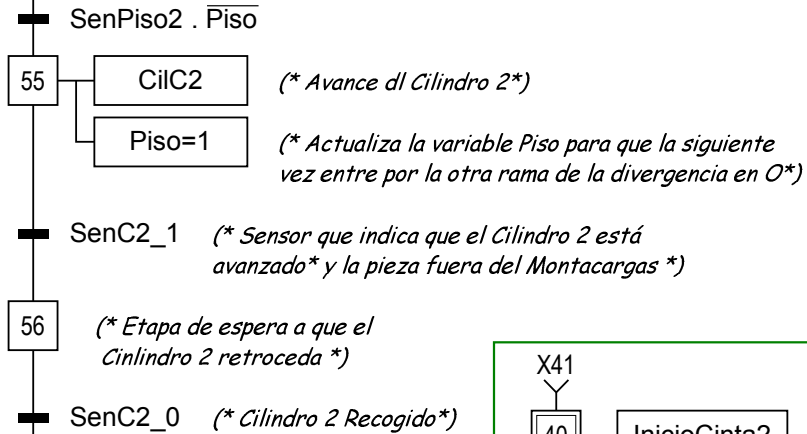
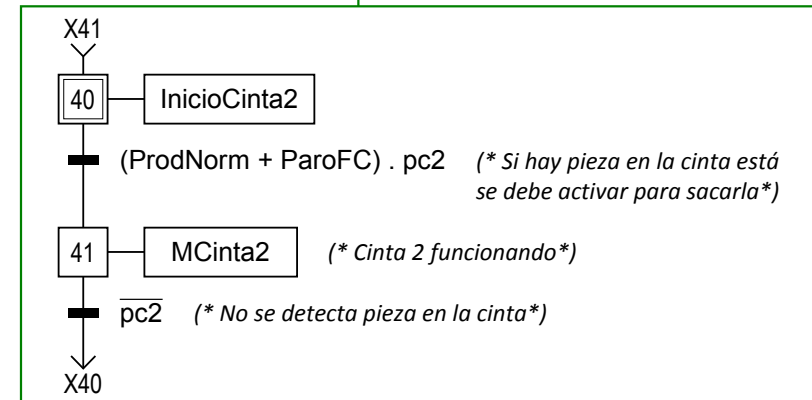
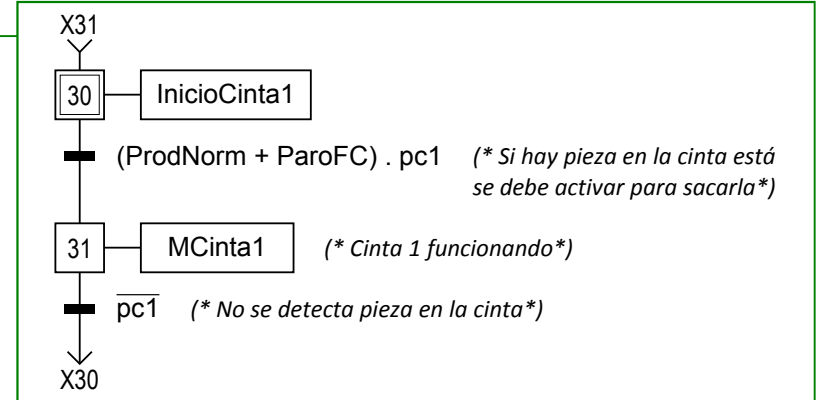
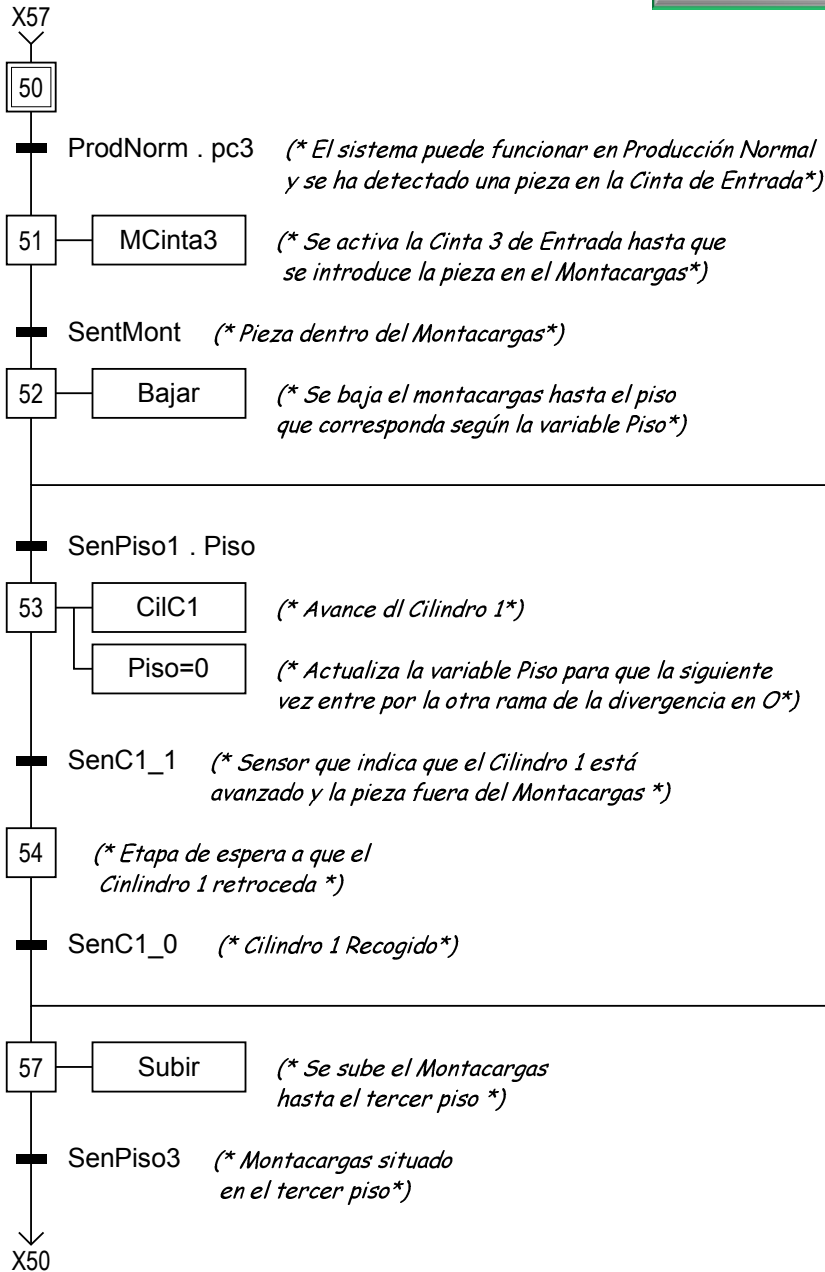
MONTACARGAS

CONDICIONES INICIALES: CON PIEZA (Sol5)

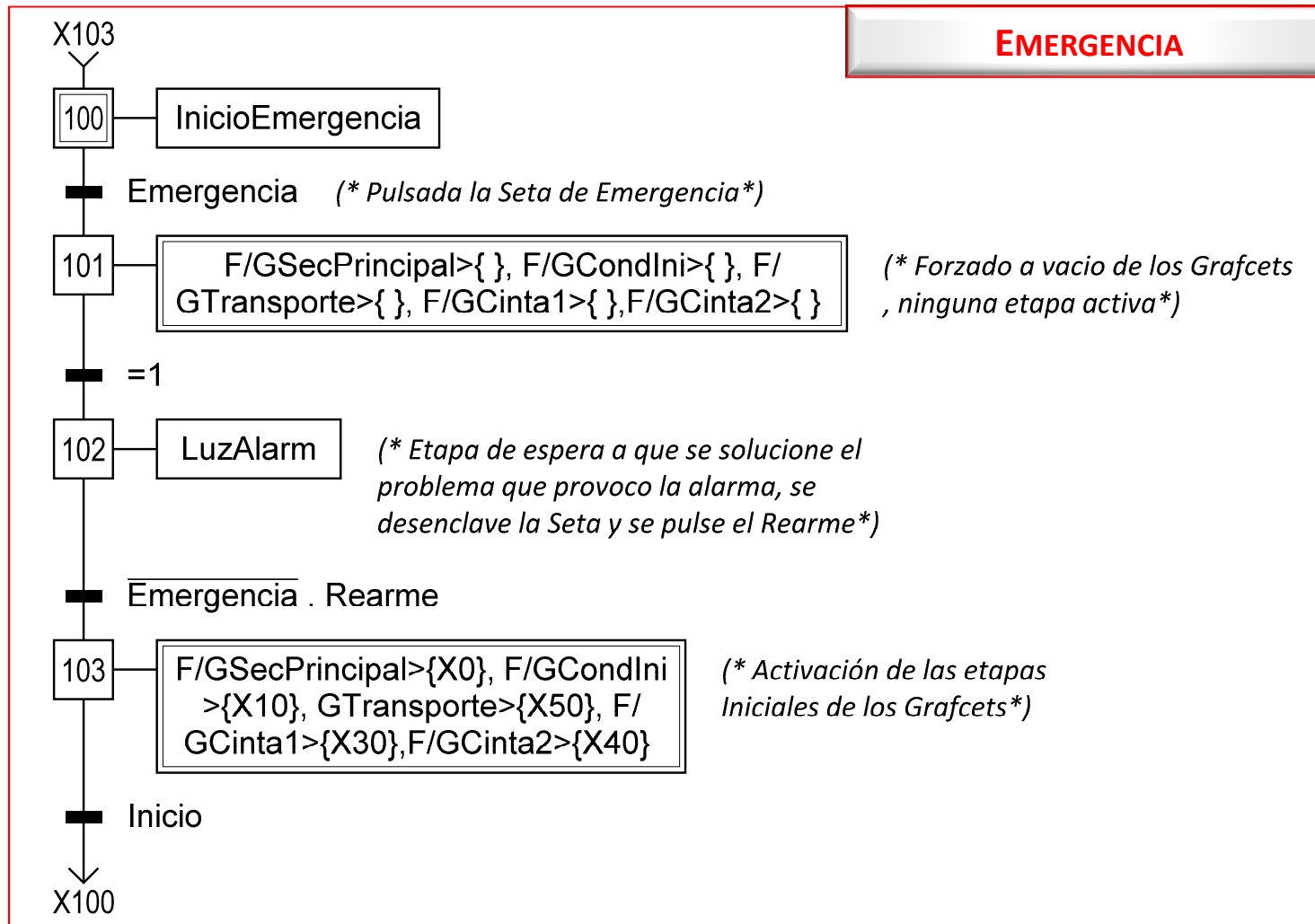


MONTACARGAS

PRODUCCIÓN NORMAL



MONTACARGAS

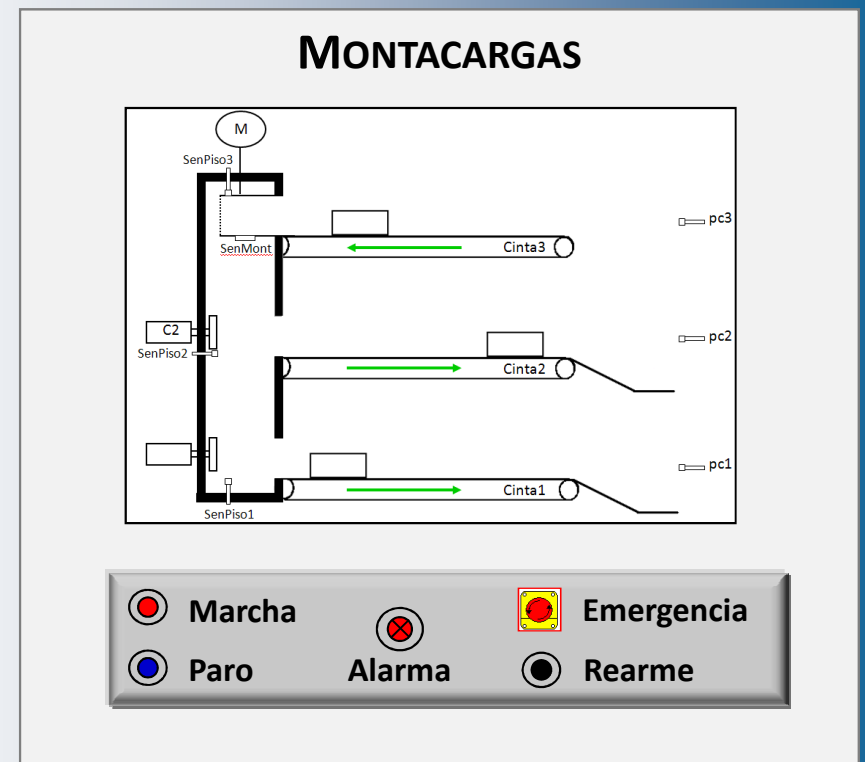
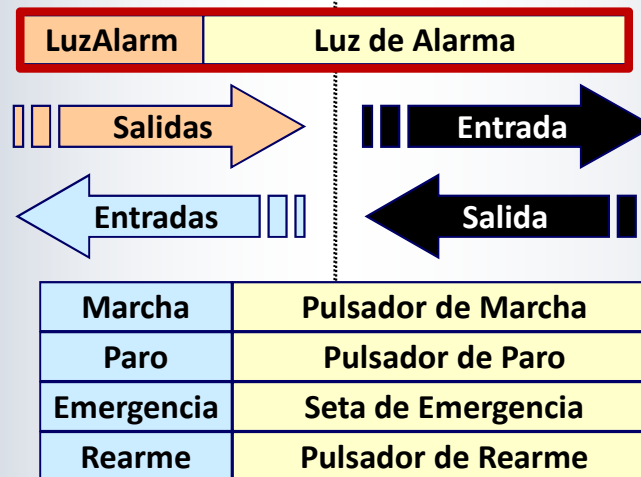


AMPLIACIÓN I: MONTACARGAS

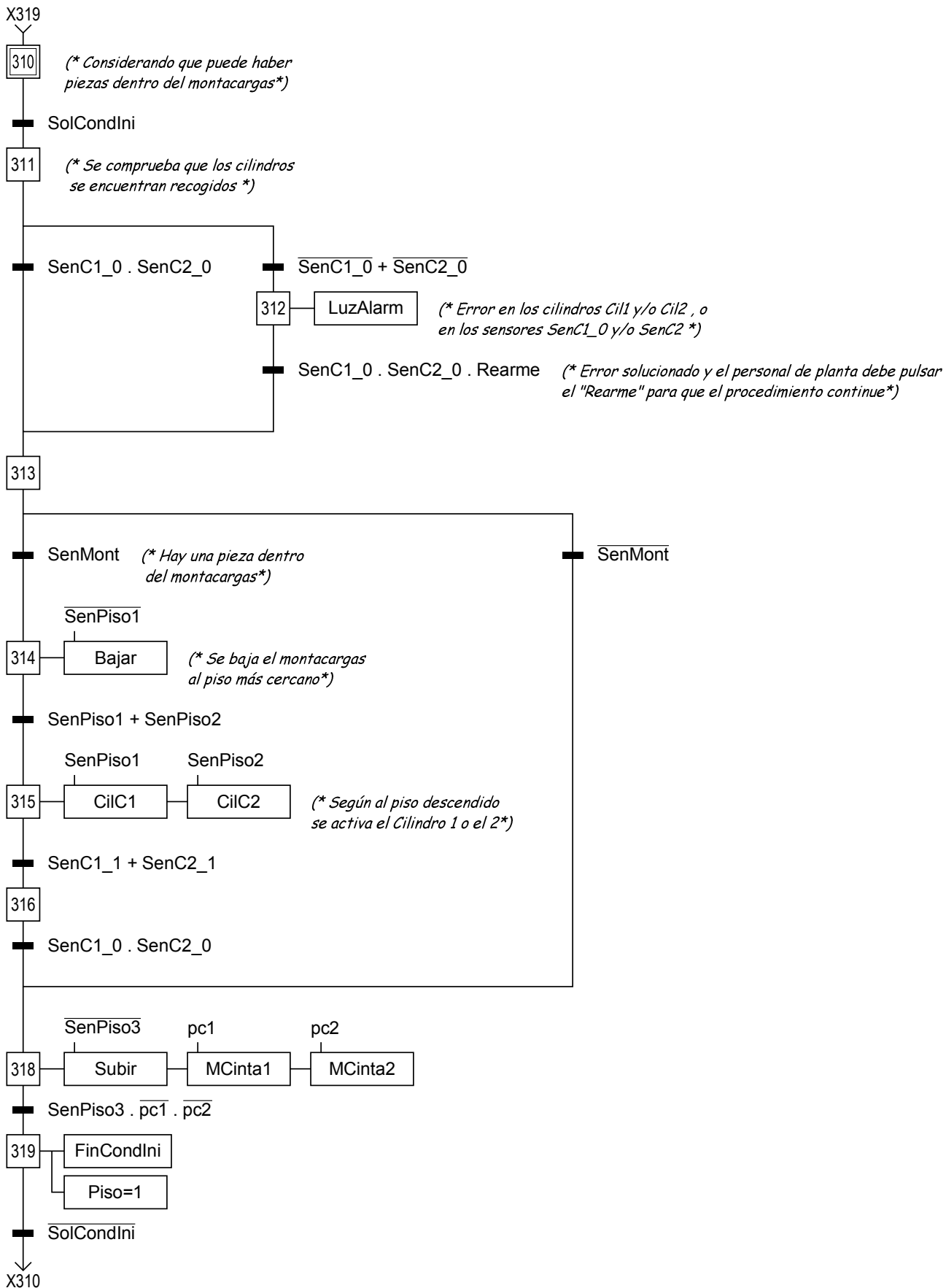
Se añade en el Panel de Operación una luz de Alarma

Parte de Mando
Parte de Control

Parte Operativa
Parte de potencia



CONDICIONES INICIALES: MONTACARGAS CON PIEZAS Y COMPROBACIÓN DE CILINDROS



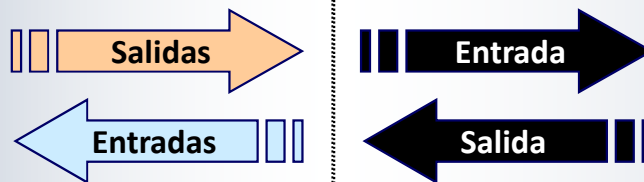
AMPLIACIÓN II: MONTACARGAS

Parte de Mando
Parte de Control

SISTEMA DE CONTROL



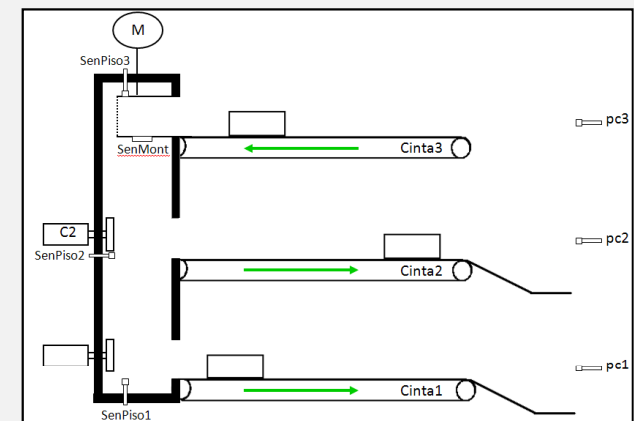
Subir	Subir Montacargas
Bajar	Bajar Montacargas
MCinta1	Mover Cinta1
MCinta2	Mover Cinta2
MCinta3	Mover Cinta3
CilC1	Avance del Cilindro1
CilC2	Avance del Cilindro2



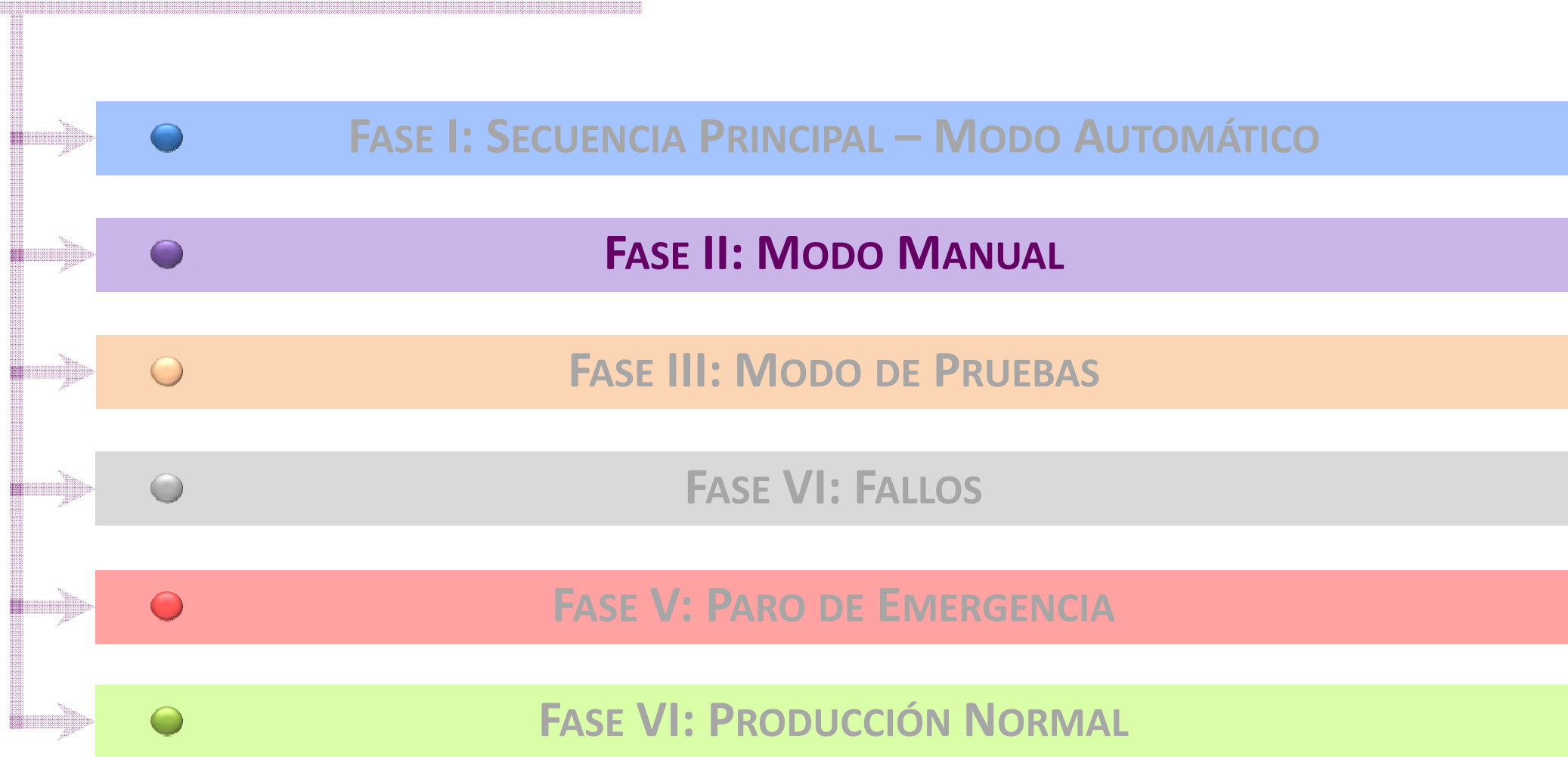
spi3	Sensor piso 3
spi2	Sensor piso 2
spi1	Sensor piso 1
SenC1_1	Cilindro 1 Extendido
SenC1_0	Cilindro 1 Recogido
SenC2_1	Cilindro 2 Extendido
SenC2_0	Cilindro 2 Recogido
SenMont	Sensor Pieza en Montacargas
Marcha	Pulsador P.O. Marcha
Paro	Pulsador P.O. Paro
Emergencia	Seta de Emergencia
Rearme	Pulsador P.O. Rearme

Parte Operativa
Parte de potencia

MONTACARGAS



Auto/Man	Conmutador Automático Manual
PSubir	Pulsador P.O. Subir Montacargas
PBajar	Pulsador P.O. Bajar Montacargas
PMCinta1	Pulsador P.O. Mover Cinta1
PMCinta2	Pulsador P.O. Mover Cinta2
PCilC1	Pulsador P.O. Avance del Cilindro1
PCilC2	Pulsador P.O. Avance del Cilindro2

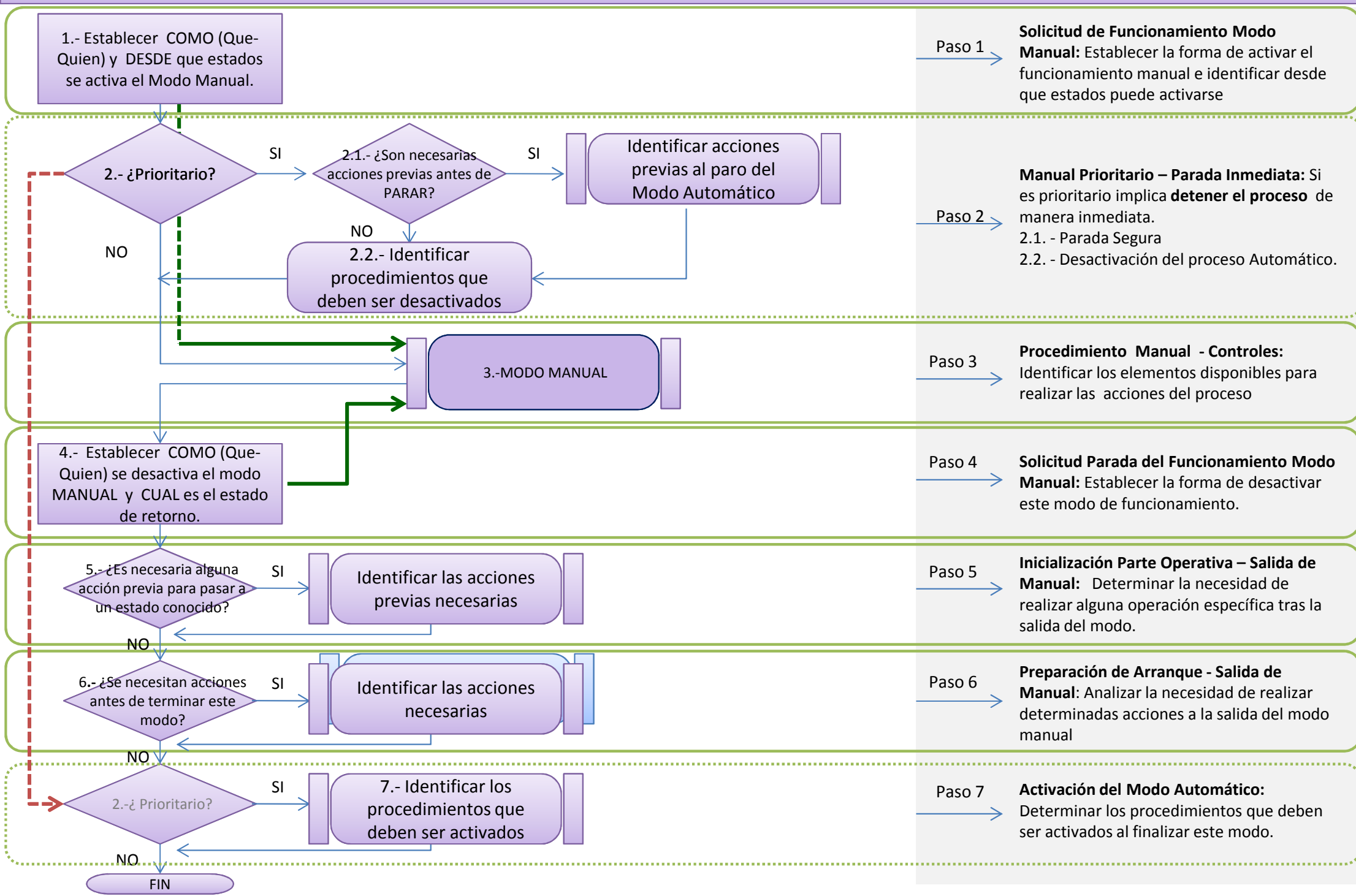


● Organización del arranque y parada del Modo Manual

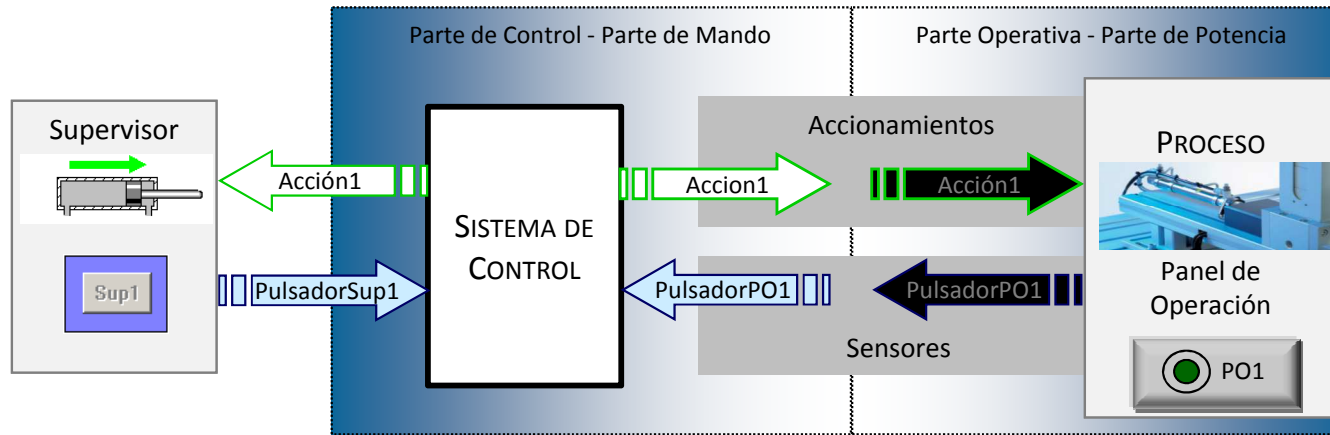
En esta fase se organiza tanto el arranque como la parada del sistema para funcionar manualmente. Se analizará la necesidad de verificar individualmente ciertos **movimientos o partes** del proceso **sin respetar el orden habitual del ciclo**, normalmente bajo el control del personal de mantenimiento; por ejemplo, para realizar el reajuste o calibración de ciertos sensores y/o actuadores, para ejecutar ciertas operaciones de mantenimiento preventivo, correcciones por desgaste, para solventar fallos, etc.

En el caso de requerir este modo de funcionamiento será necesario identificar la forma de activar/desactivar este modo de funcionamiento, evaluar la prioridad del modo manual frente al modo automático, determinar los elementos de control disponibles para realizar las acciones del proceso de forma manual, y analizar la situación del proceso al finalizar el modo. Todos estos aspectos tienen gran influencia tanto en la **elección de los controles** a incluir en el sistema de supervisión/control, como en el diseño del panel de operación y de paneles auxiliares.

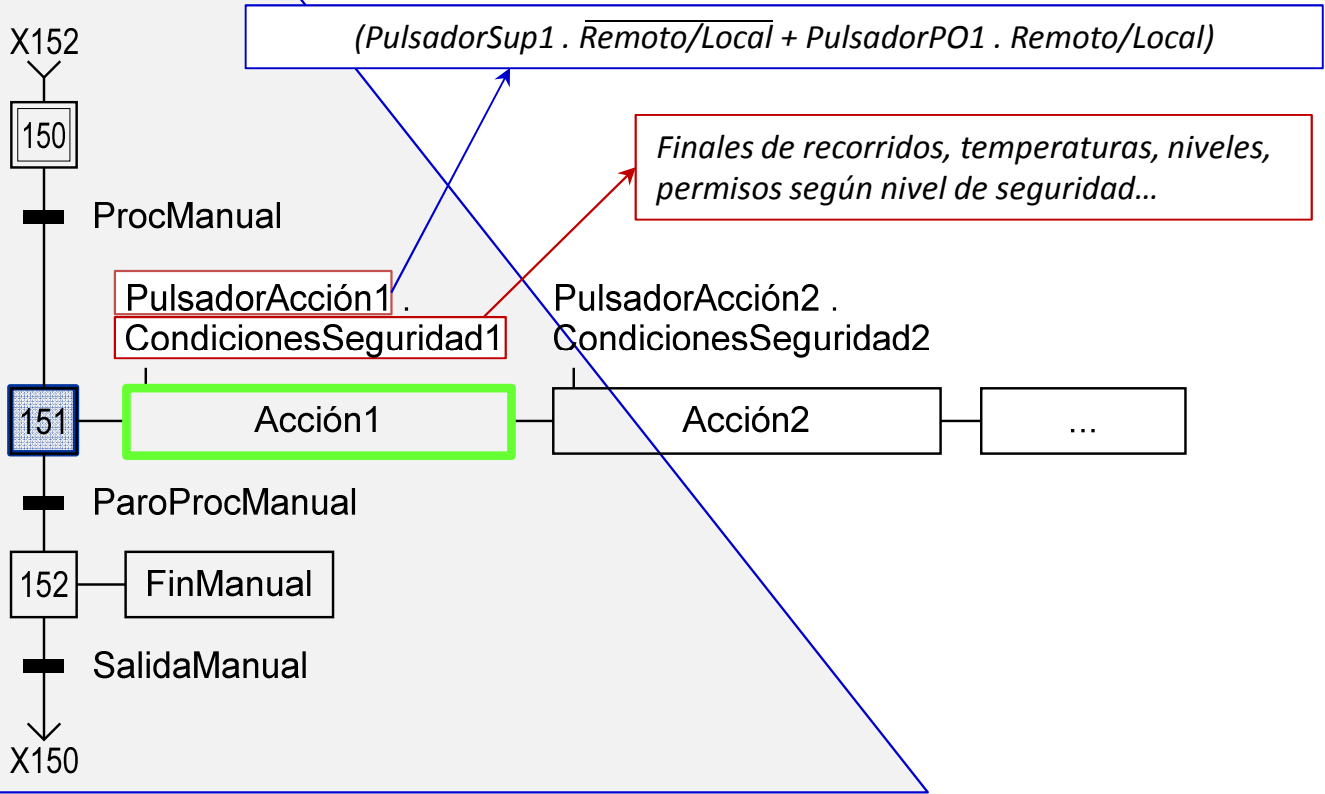
Fase II - MODO MANUAL



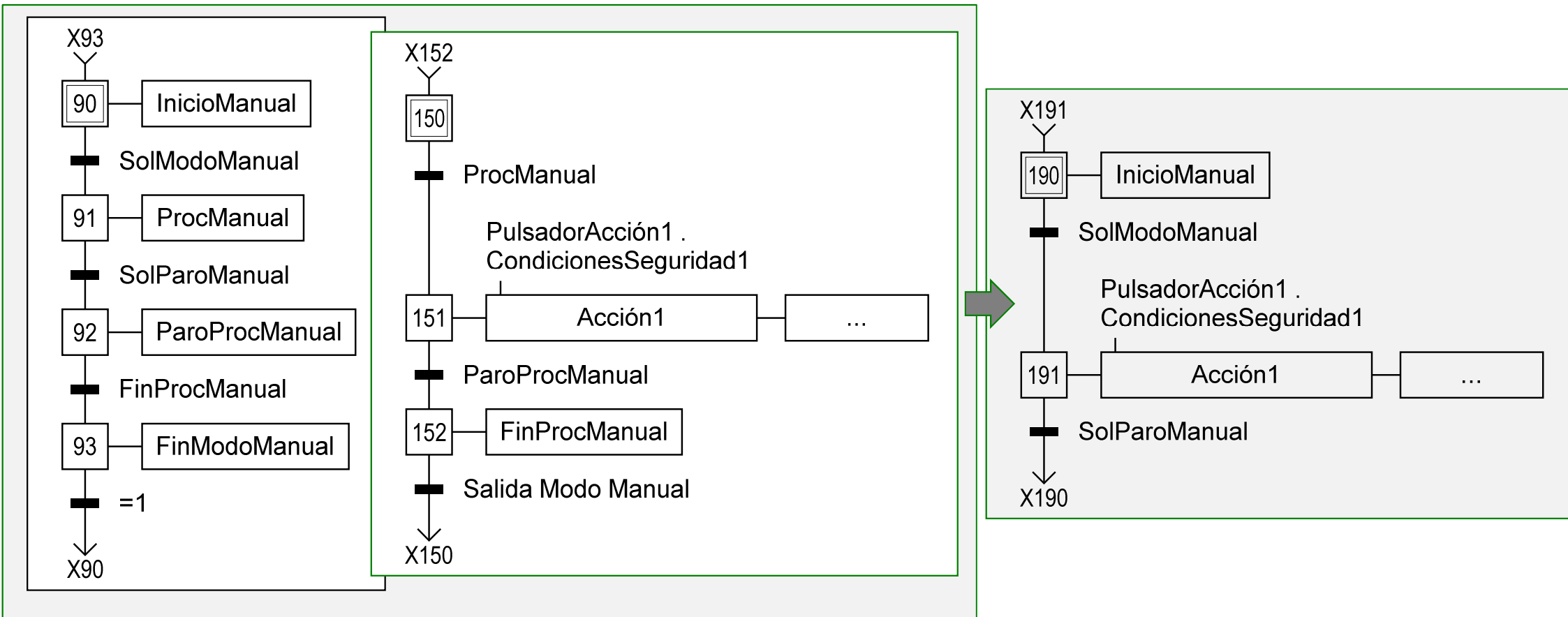
FASE II: MODO MANUAL



ACCIONES CONDICIONADAS PARA EL FUNCIONAMIENTO EN MODO MANUAL

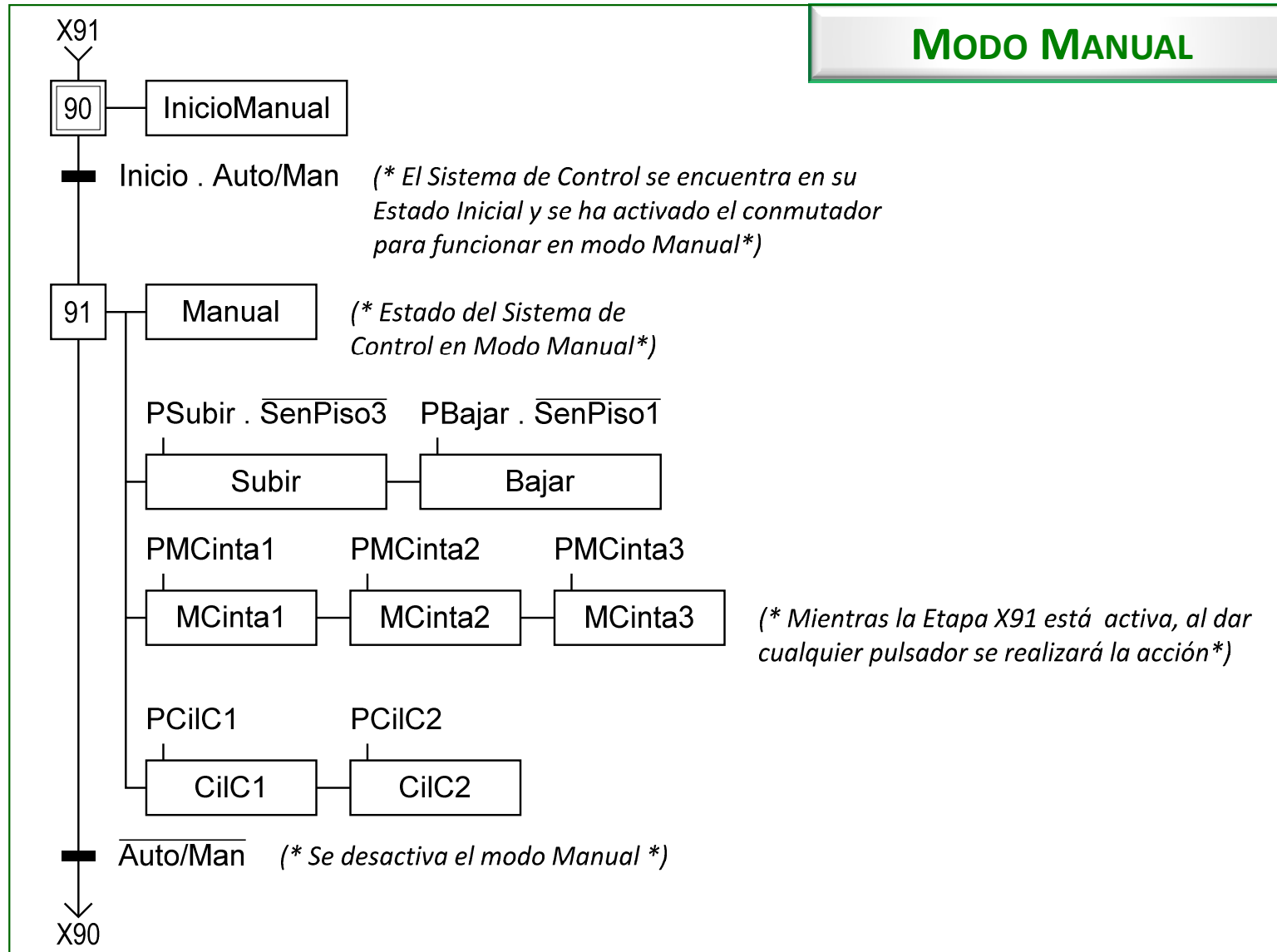


FASE II: MODO MANUAL

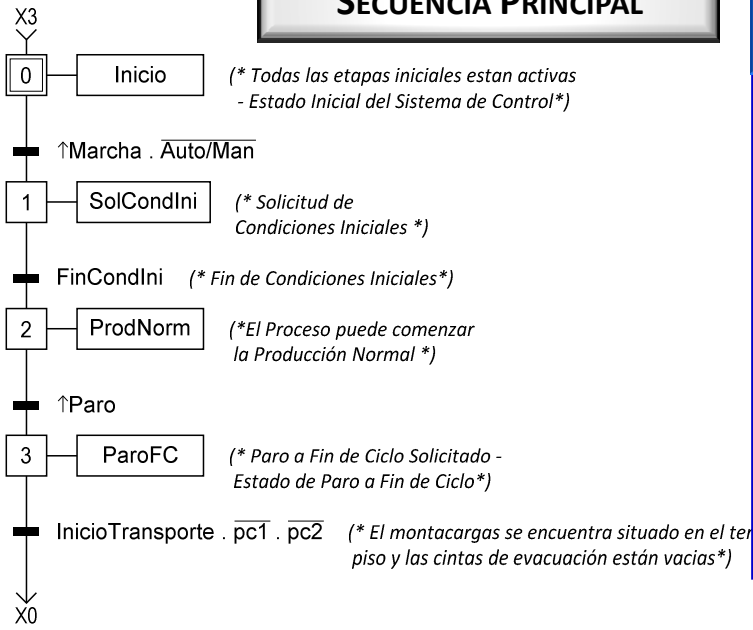


MONTACARGAS

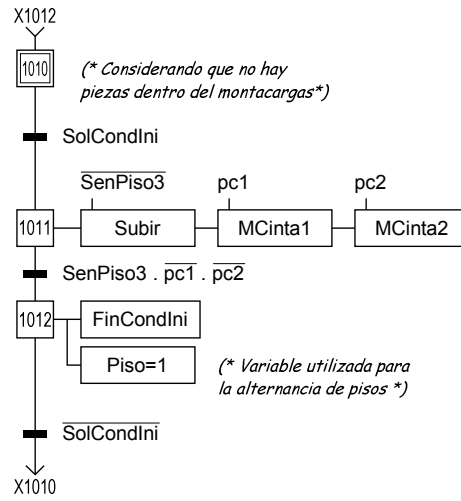
MODO MANUAL



SECUENCIA PRINCIPAL

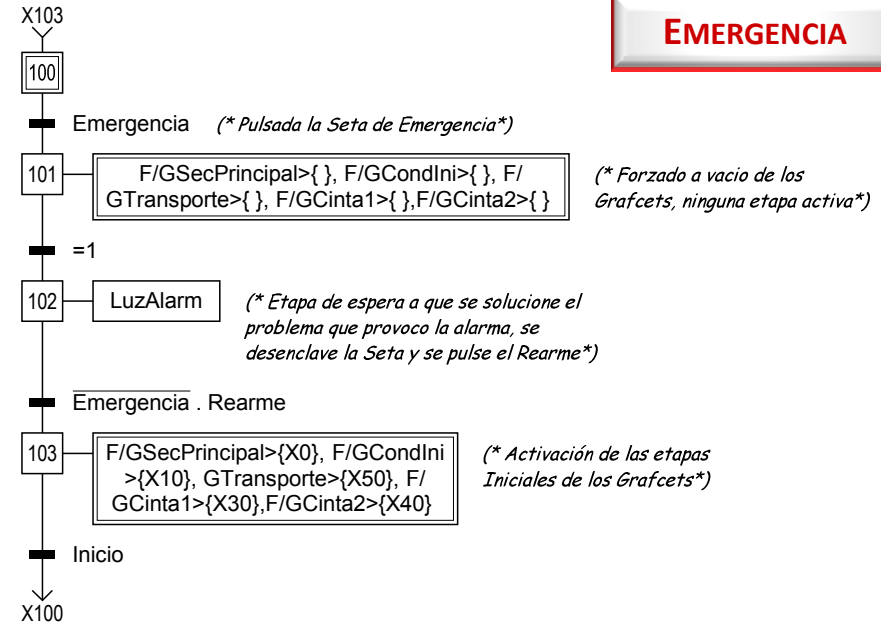


CONDICIONES INICIALES

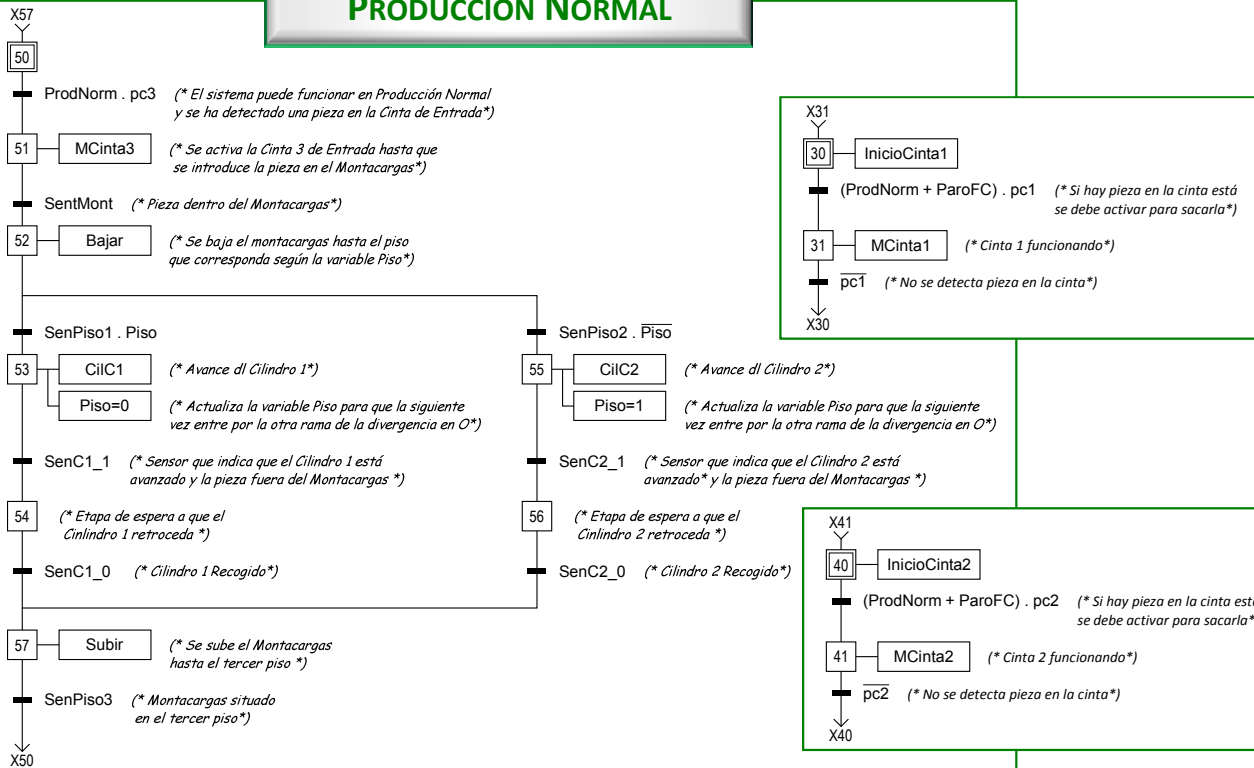


MONTACARGAS

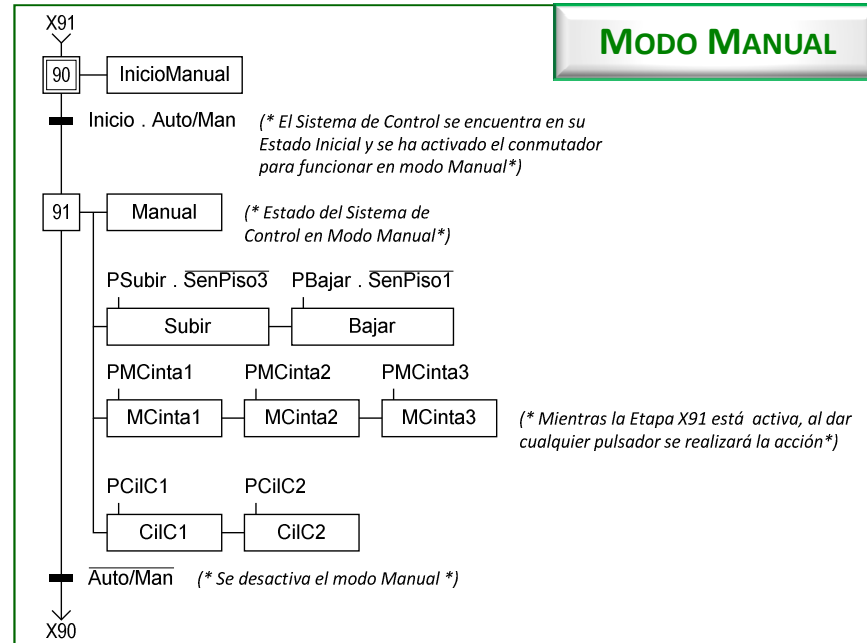
EMERGENCIA



PRODUCCIÓN NORMAL



MODO MANUAL



MONTACARGAS

PARTE COMBINACIONAL

- o Inicio = X0
- o SolCondIni = X1
- o ProdNorm = X2
- o ParoFC = X3
- o FinCondIni = X16
- o Subir = $X11 \cdot \text{SenPiso3}' + X57 + X91 \cdot \text{Psubir} \cdot \text{SenPiso3}'$
- o Bajar = $X52 + X91 \cdot \text{PBajar} \cdot \text{SenPiso1}'$
- o MCinta1 = $X11 \cdot \text{pc1} + X91 \cdot \text{PMCinta1}$
- o MCinta2 = $X11 \cdot \text{pc2} + X91 \cdot \text{PMCinta1}$
- o Mcinta3 = $X51 + X91 \cdot \text{PMCinta3}$
- o CilC1 = $X53 + X91 \cdot \text{PCilC1}$
- o CilC2 = $X55 + X91 \cdot \text{PCilC2}$
- o Set Piso [Piso=0] = X53
- o Reset Piso [Piso=1] = $X12 + X55$
- o LuzAlarm = X102
- o Reset de todos los Grafkets = X101
- o Set de todos los Grafkets = X103