

MEZCLADOR



Arantza Burgos
María Luz Álvarez
Isabel Sarachaga
Joseba Sainz de Murieta



eman ta zabal zazu

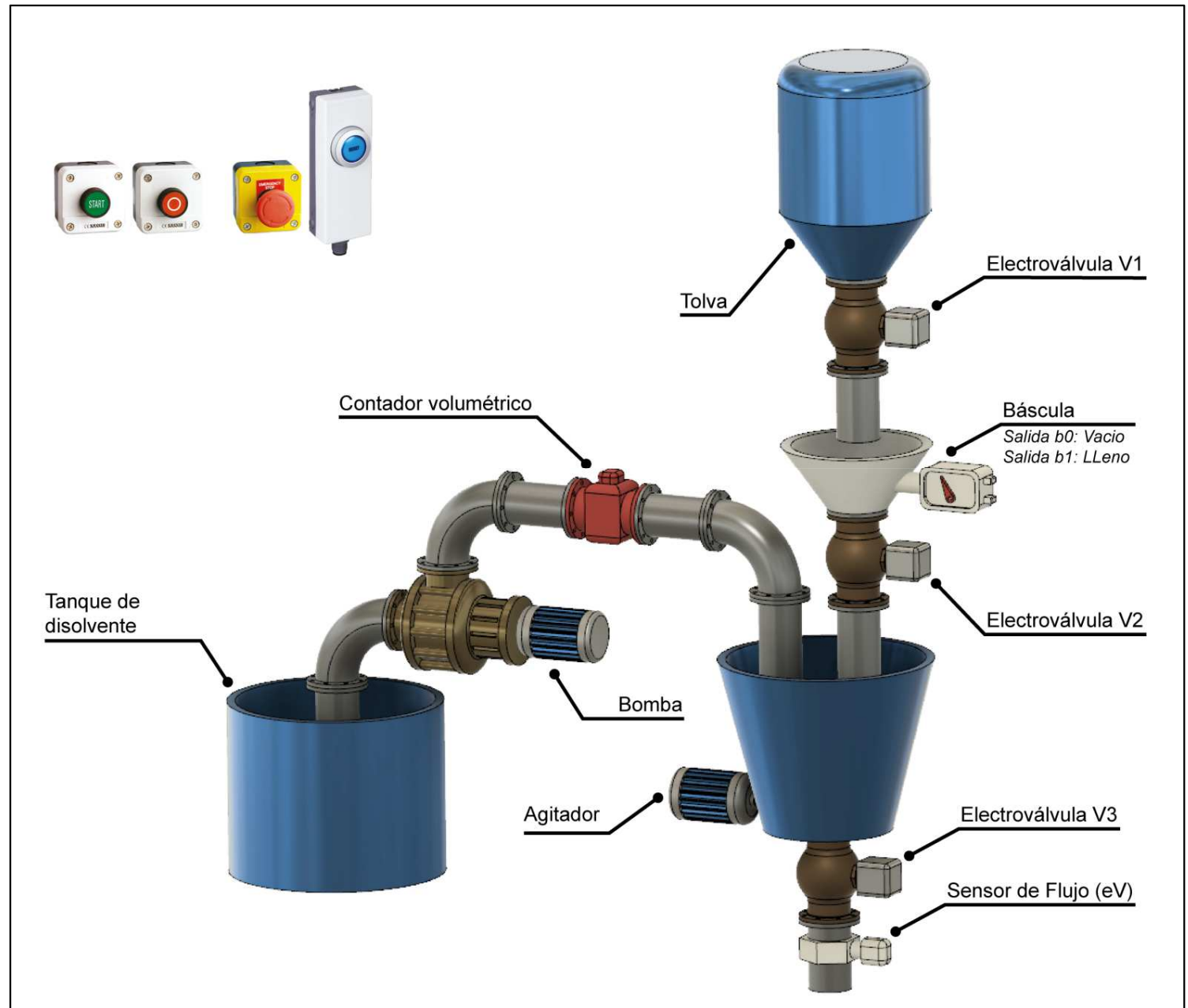


UPV EHU

MEZCLADOR

Automatización de un sistema de mezclado de productos.

Se desea automatizar un proceso como el que se muestra, en el cual un determinado producto, suministrado a través de la **Tolva** y pesado mediante una **Báscula**, debe ser mezclado con un disolvente procedente de un **Tanque** y dosificado mediante un **Contador Volumétrico**.



MEZCLADOR

La mezcla debe contener un volumen V de disolvente que será medido por medio de un contador volumétrico (**ContVol**), y una cantidad Q de producto pesado en la báscula.

El contador volumétrico da una señal igual a 1 si el volumen es igual o superior al deseado y dará 0 si el nivel es inferior (el valor será 0 si no pasa disolvente por el contador).

El disolvente es extraído mediante una bomba que se activará con la señal **Bomba**.

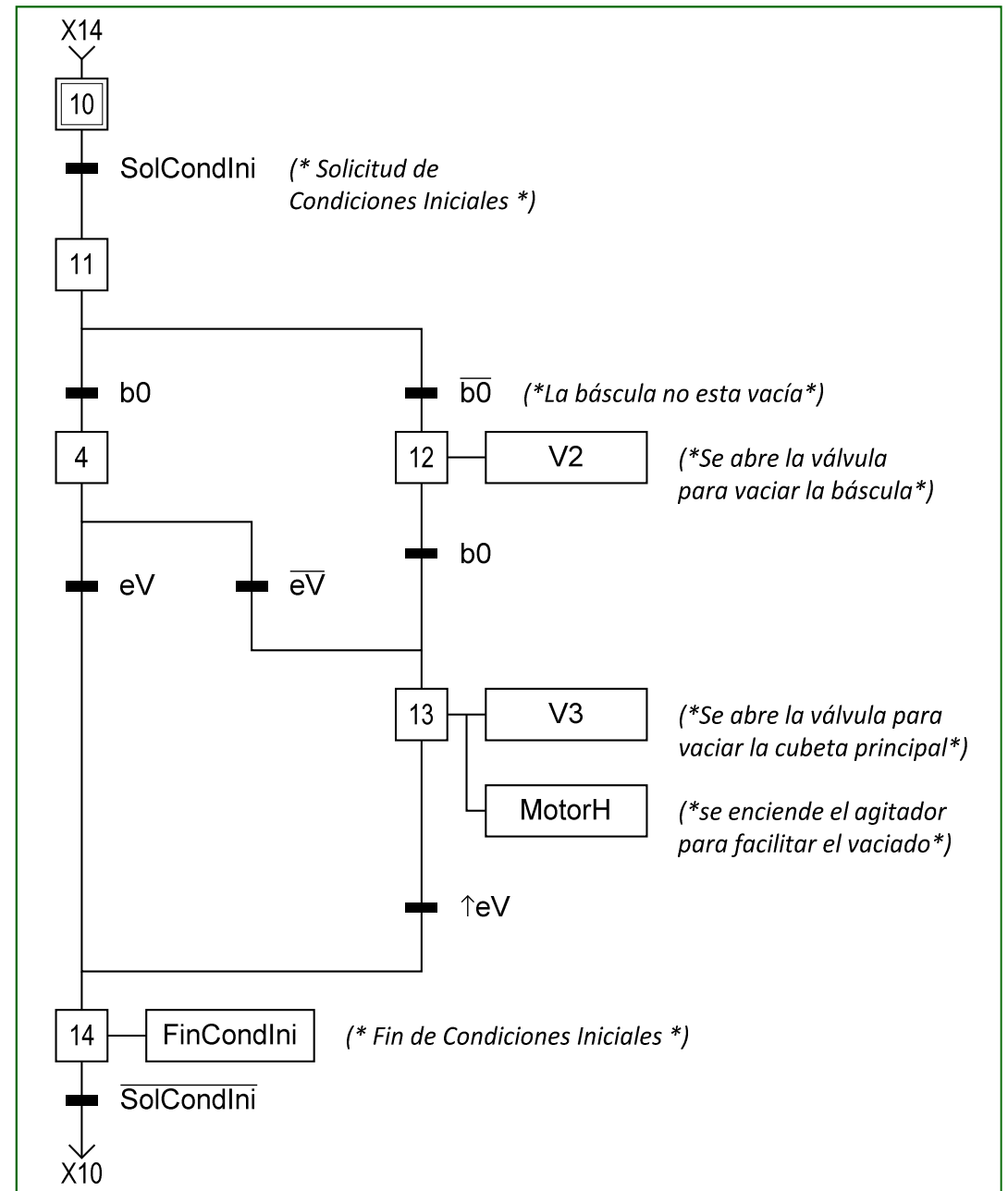
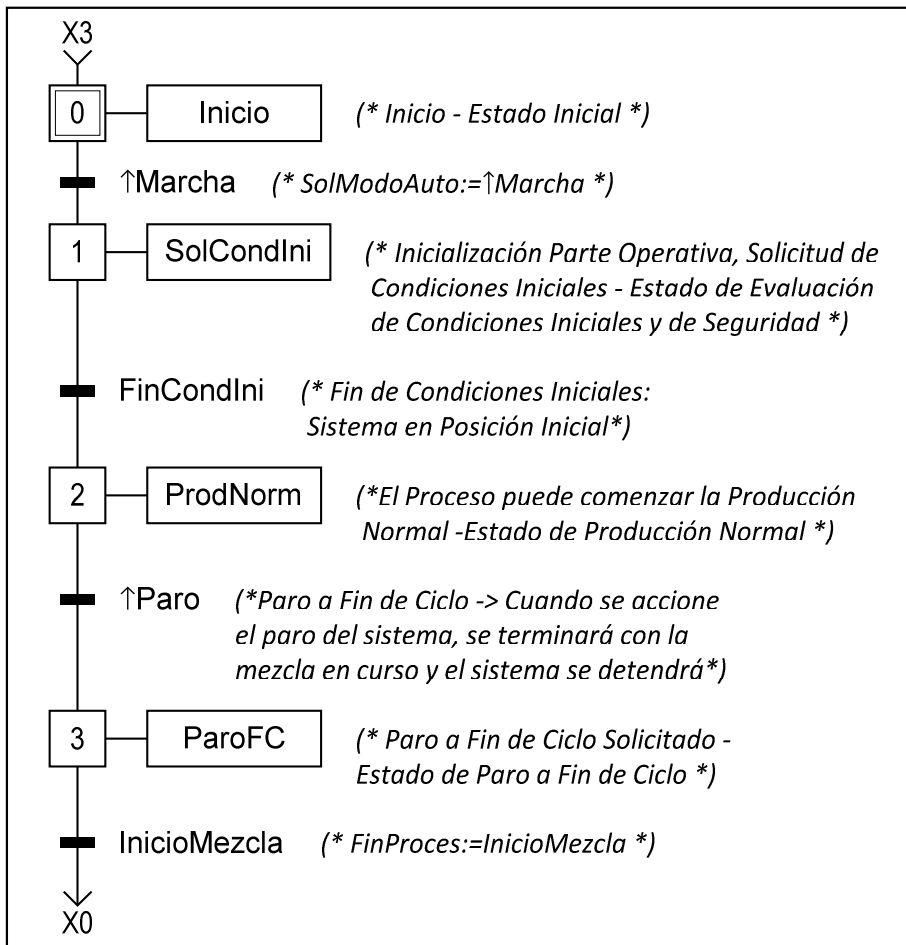
La dosificación del producto se realiza mediante una báscula y dos válvulas monoestables **V1** y **V2** cerradas en reposo ($V_1=V_2=0$). En primer lugar se abre la válvula **V1** ($V1=1$) para que el producto contenido en la tolva caiga en la báscula. Cuando se alcanza la cantidad deseada, el contacto **b1** pasa de cero a uno y entonces se cierra la válvula **V1**. Se abre la válvula **V2** y el producto se vierte en el mezclador. El contacto **b0** se pondrá a uno cuando la báscula esté vacía.

Una válvula **V3** permitirá realizar la evacuación del producto terminado. El fin del vaciado es controlado por un sensor **eV** (que valdrá 1 cuando la cubeta de mezclas esté vacía).

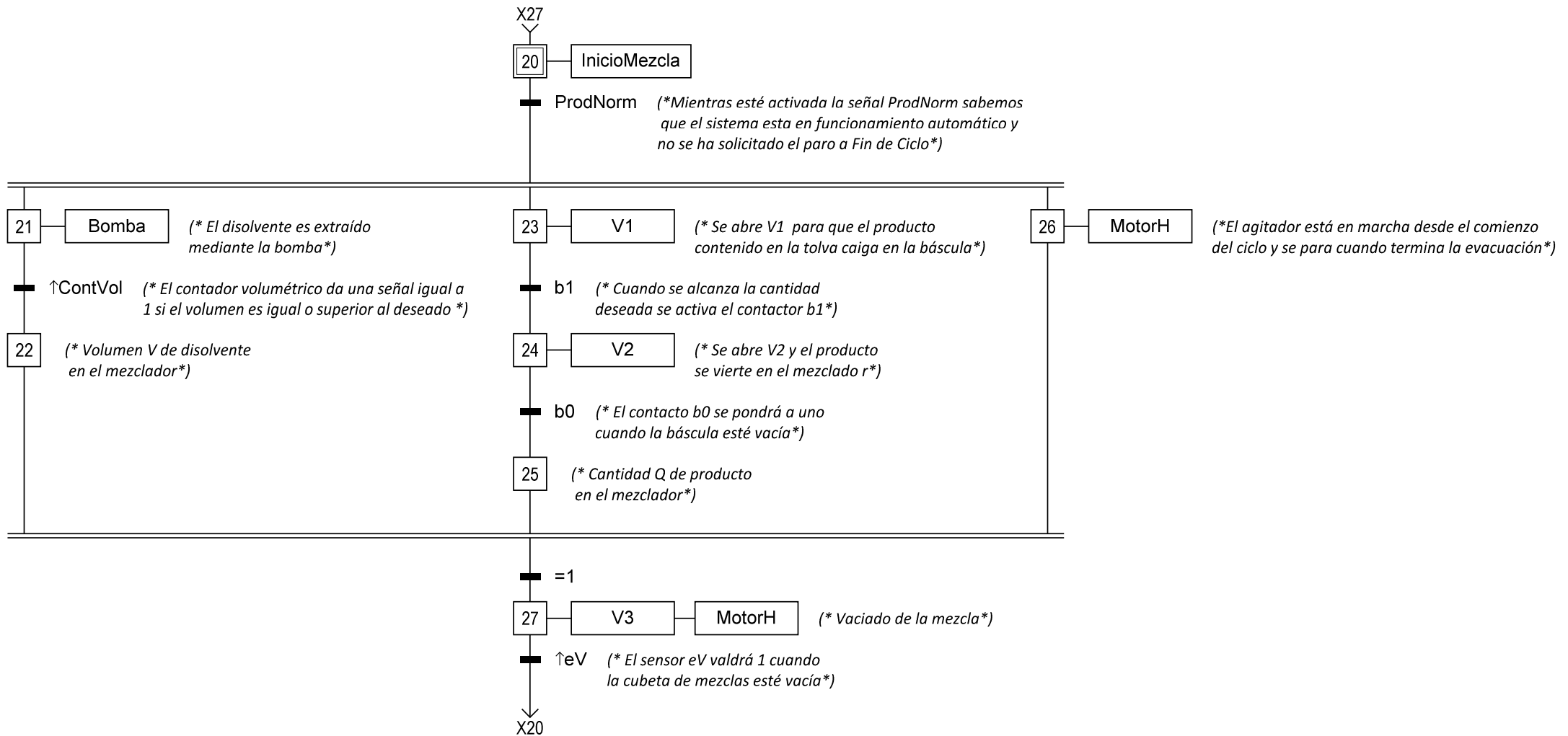
El motor **H** que sirve para agitar la mezcla, está en marcha (**MotorH=1**) desde el comienzo del ciclo y se para cuando termina la evacuación.

El ciclo comienza con la acción del pulsador de **Marcha**. Cuando se pulse el **Paro** se terminará con la mezcla en curso y el sistema se detendrá.

MEZCLADOR



MEZCLADOR



MEZCLADOR

