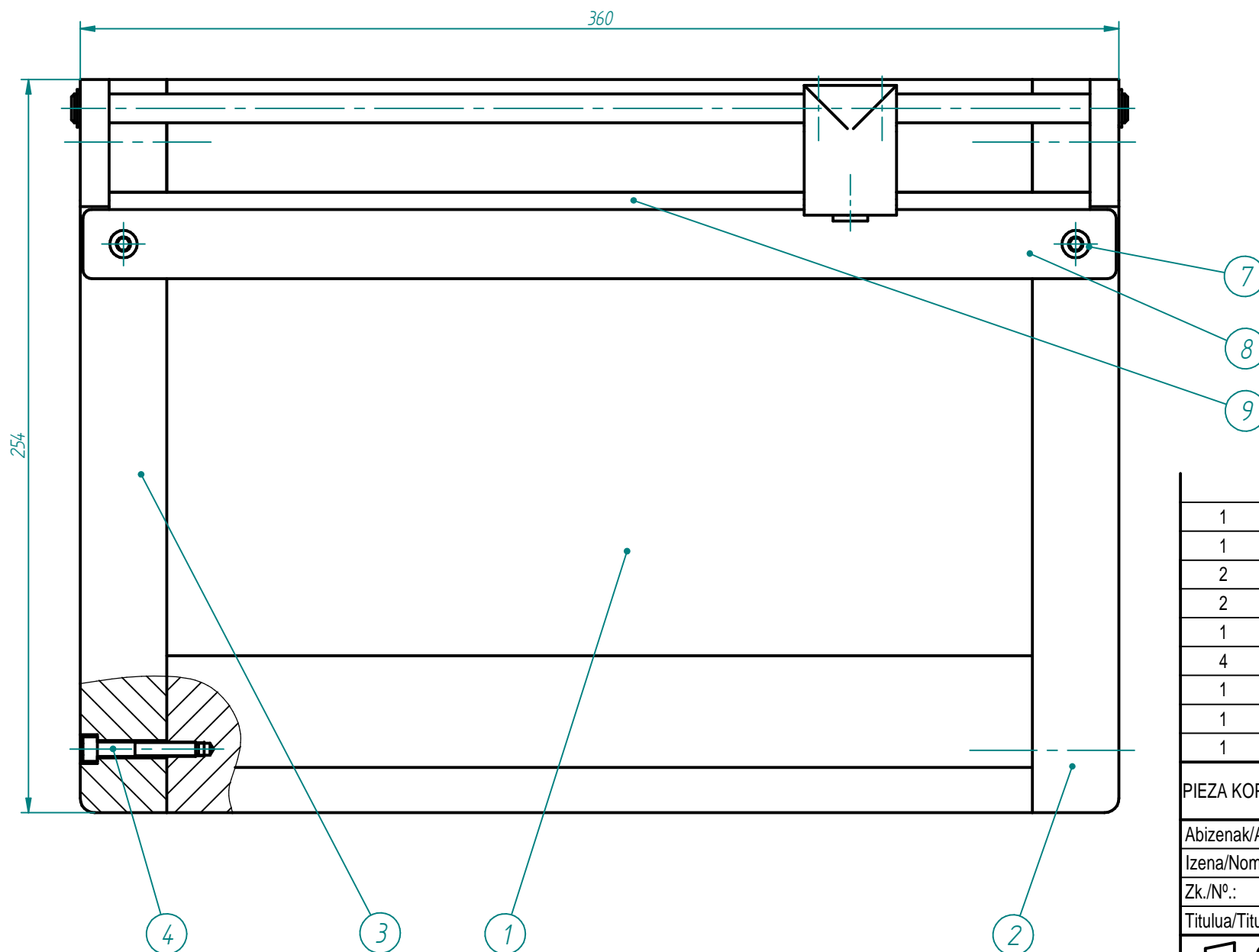
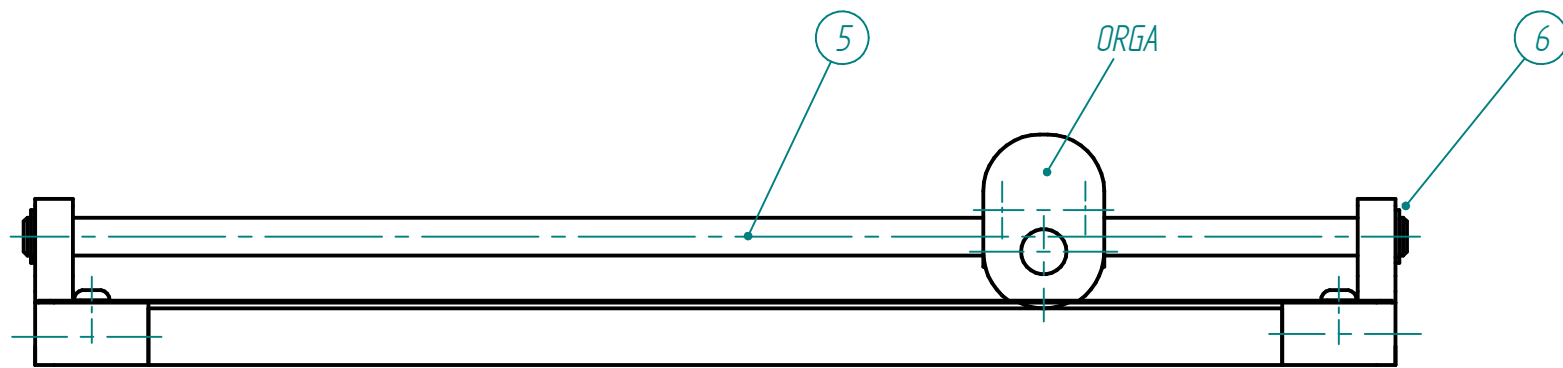


PLANOEN AURKIBIDEA

- 1.- Zizaila multzoa
- 2.- Zizaila multzoa perspektiban
- 3.- Zizaila multzoa hedatuta
- 4.- Orga azpimultzoa
- 5.- Orga azpimultzoa perspektiban
- 6.- Orga azpimultzoa hedatuta
- 7.- 1 piezaren despiezaketa
- 8.- 2 eta 3 piezen despiezaketa
- 9.- 5, 8 eta 9 piezen despiezaketa
- 10.- 10tik 15rainoko piezen despiezaketa




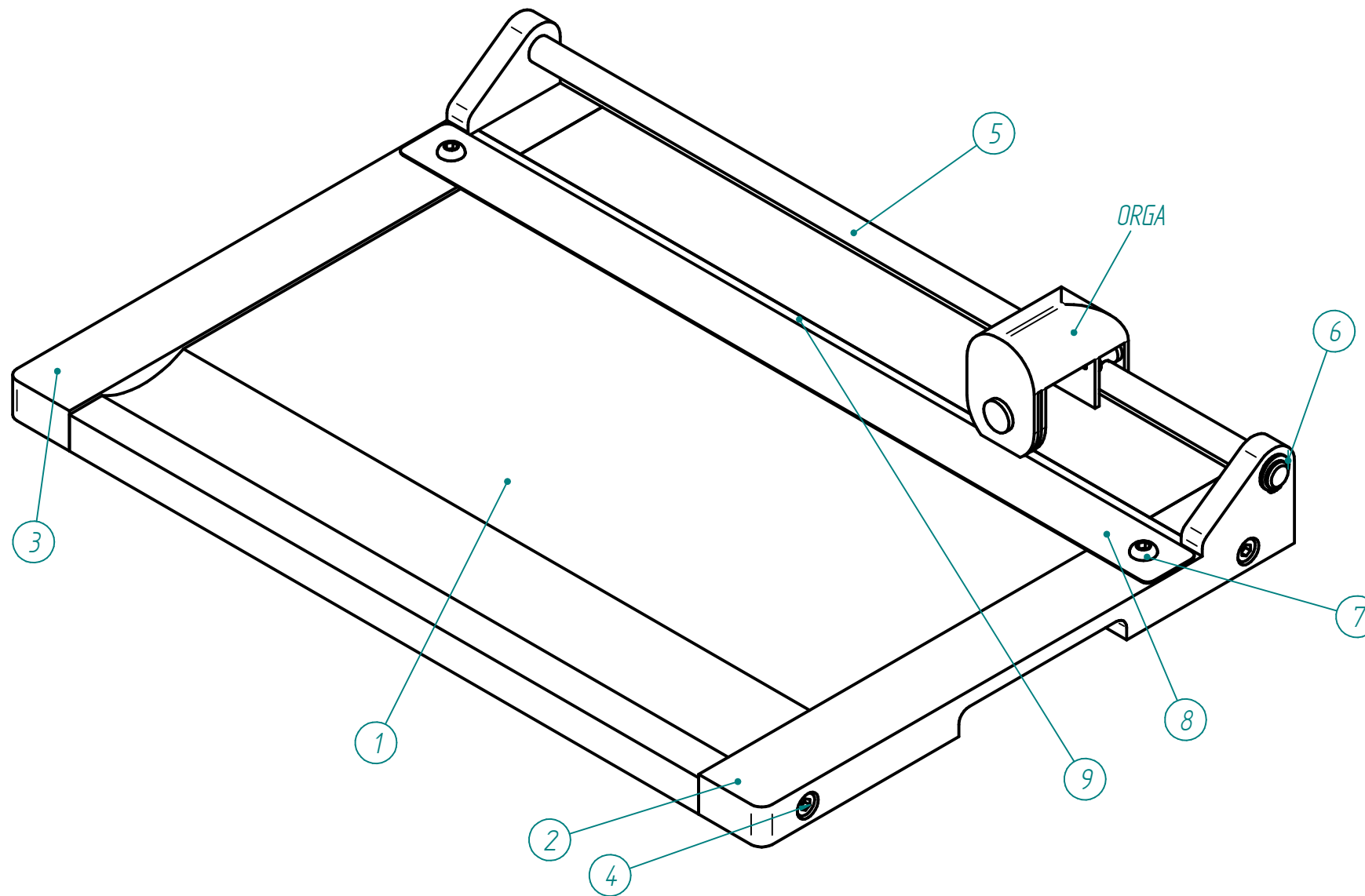
Toledo Gandarias, N.
 López Soto, J.
 Jimbert Lacha, P.J.
 Herrero Bengoechea, M.I.
 Caro Rodríguez, J.L.

CAD Solid Edge-ekin. PBL-n oinarritutako multzoen ebazpena
 Open Course Ware 2014
 UPV/EHU

Solid Edge-ekin egindako irudia

1	EBAKETAREN OINARRIA	9	
1	ZAPALTZAILEA	8	
2	BURU ZILINDRIKODUN TORLOJU PONPATUA M5 x 10 ISO 7380	7	
2	SEGURTASUN ERAZTUNA D Ø 10 DIN 471	6	
1	GUIDA	5	
4	BURU ZILINDRIKODUN TORLOJUA M5 x 35 DIN 912	4	
1	EZKERREKO ALDEA	3	
1	ESKUMAKO ALDEA	2	
1	TAULA	1	
PIEZA KOP	IZENDAPENA	MARKA	EKAIA

Abizenak/Apellidos:		eman ta zabal zazu		U.P.V. - E.H.U.		
Izena/Nombre:		E.U. de Ingeniería Técnica Ind. de Bilbao		Bilboko Ind. Ingeniaritza Teknikorako U.E.		
Zk./Nº.:	Taldea/Grupo:	Data/Fecha:		Plano zk./nº.: 1		
Titulua/Titulación:		Esk./Escala: 1:2		Plano kop./total: 10		
Perd. orok. Tol. general		ARRABOLA ZIZAILA		Kalifikazioa: Calificación:		





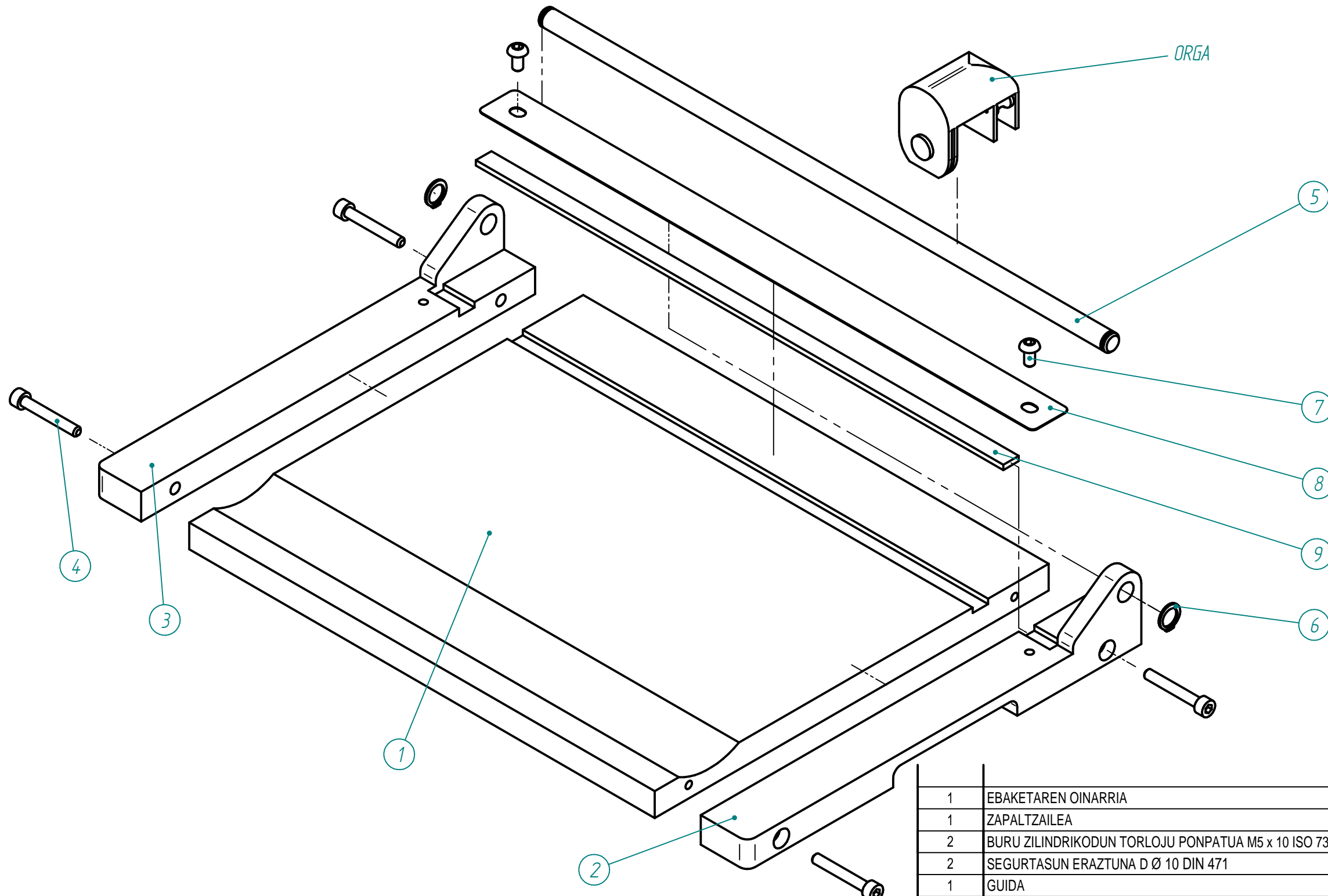
Toledo Gandarias, N.
 López Soto, J.
 Jimbert Lacha, P.J.
 Herrero Bengoechea, M.I.
 Caro Rodríguez, J.L.

 CAD Solid Edge-ekin. PBL-n oinarritutako multzoen ebazpena
 Open Course Ware 2014
 UPV/EHU

 Solid Edge-ekin egindako irudia

1	EBAKETAREN OINARRIA	9	
1	ZAPALTZAILEA	8	
2	BURU ZILINDRIKODUN TORLOJU PONPATUA M5 x 10 ISO 7380	7	
2	SEGURTASUN ERAZTUNA D Ø 10 DIN 471	6	
1	GUIDA	5	
4	BURU ZILINDRIKODUN TORLOJUA M5 x 35 DIN 912	4	
1	EZKERREKO ALDEA	3	
1	ESKUMAKO ALDEA	2	
1	TAULA	1	
PIEZA KOP	IZENDAPENA	MARKA	EKAIA

Abizenak/Apellidos:		 U.P.V. - E.H.U. E.U. de Ingeniería Técnica Ind. de Bilbao Bilboko Ind. Ingeniaritza Teknikorako U.E.	
Izena/Nombre:			
Zk./Nº:	Taldea/Grupo:	Data/Fecha:	
Titulua/Titulación:			
 Perd. orok. Tol. general	Esk./Escala: 1:2	ARRABOLA ZIZAILA	
		Kalifikazioa: Calificación:	

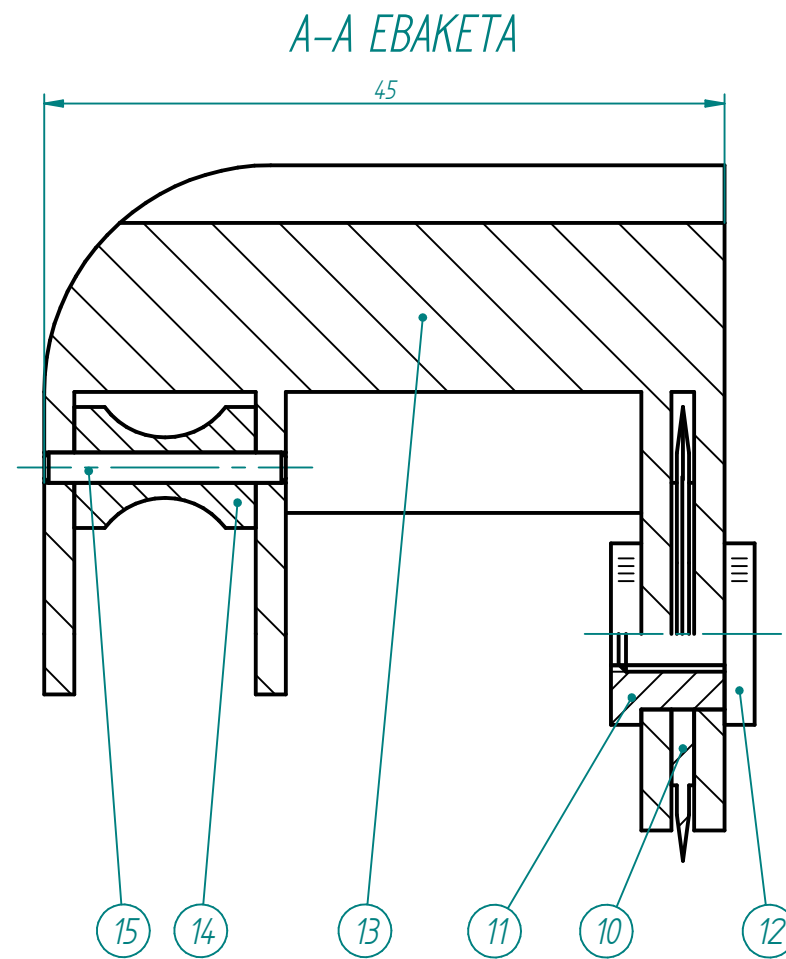
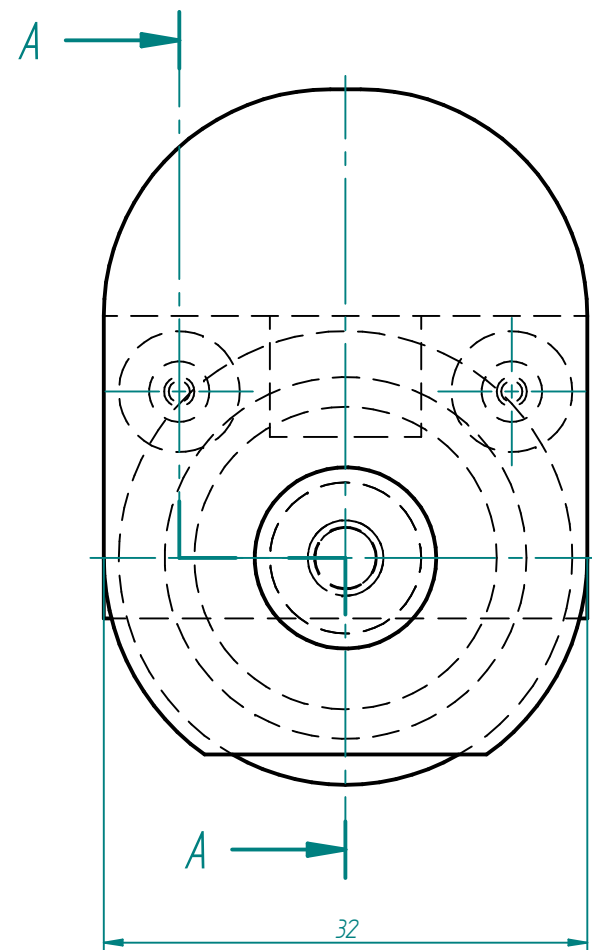


Toledo Gandarias, N.
 López Soto, J.
 Jimbert Lacha, P.J.
 Herrero Bengoechea, M.I.
 Caro Rodríguez, J.L.

CAD Solid Edge-ekin. PBL-n oinarritutako multzoen ebazpena
 Open Course Ware 2014
 UPV/EHU

Solid Edge-ekin egindako irudia

1	EBAKETAREN OINARRIA	9	
1	ZAPALTZAILEA	8	
2	BURU ZILINDRIKODUN TORLOJU PONPATUA M5 x 10 ISO 7380	7	
2	SEGURTASUN ERAZTUNA D Ø 10 DIN 471	6	
1	GUIDA	5	
4	BURU ZILINDRIKODUN TORLOJUA M5 x 35 DIN 912	4	
1	EZKERREKO ALDEA	3	
1	ESKUMAKO ALDEA	2	
1	TAULA	1	
PIEZA KOP	IZENDAPENA	MARKA	EKAIA
Nº PIEZAS	DENOMINACION	MARCA	MATERIAL
Abizenak/Apellidos:		eman ta zabal zazu	
Izena/Nombre:		U.P.V. - E.H.U.	
Zk./Nº:	Taldea/Grupo:	Data/Fecha:	
Titulua/Titulación:		E.U. de Ingeniería Técnica Ind. de Bilbao Bilboko Ind. Ingeniaritza Teknikorako U.E.	
Esk./Escala:		Plano zk./nº: 3	
Perd. orok. Tol. general		Plano kop./total: 10	
1:2		ARRABOLA ZIZAILA	
		Kalifikazioa: Calificación:	



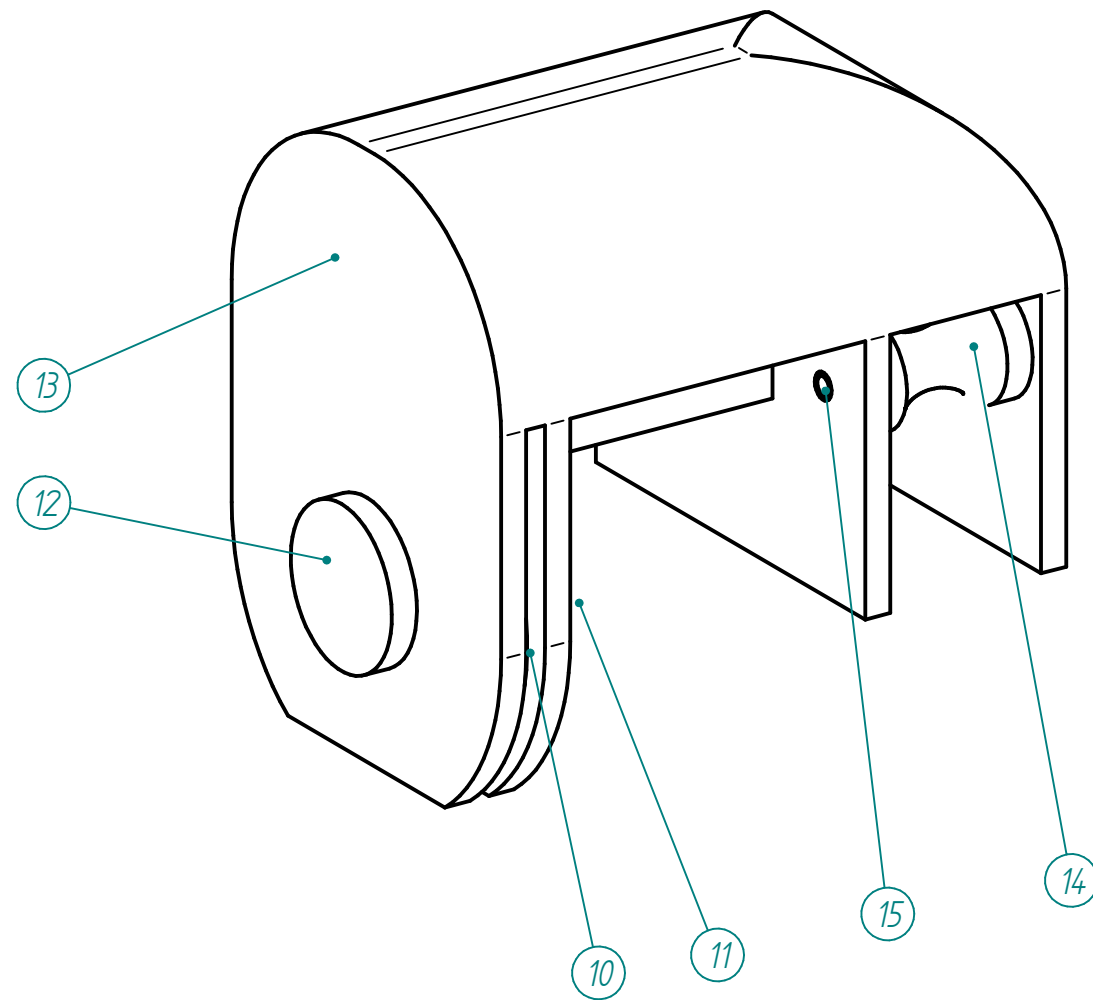
Toledo Gandarias, N.
 López Soto, J.
 Jimbert Lacha, P.J.
 Herrero Bengoechea, M.I.
 Caro Rodríguez, J.L.

CAD Solid Edge-ekin. PBL-n oinarritutako multzoen ebazpena
 Open Course Ware 2014
 UPV/EHU

Solid Edge-ekin egindako irudia

2	PASADORE ZILINDRIKOA Ø 2 X 16 DIN 1469	15	
2	ARRABOLA	14	
1	EUSKARRIA	13	
1	TORLOJU MOLETEATUA M5 x 7	12	
1	ZORRO HARIZTATUA	11	
1	ZIZAILA AIHOTZA	10	
PIEZA KOP		IZENDAPENA	MARKA EKAIA




Abizenak/Apellidos:		eman ta zabal zazu		U.P.V. - E.H.U.	
Izena/Nombre:		E.U. de Ingeniería Técnica Ind. de Bilbao		Bilboko Ind. Ingeniaritza Teknikorako U.E.	
Zk./Nº:	Taldea/Grupo:	Data/Fecha:			
Titulua/Titulación:		Esk./Escala:		Plano zk./nº: 4	
Perd. orok. Tol. general		2:1		Plano kop./total: 10	
ARRABOLA ZIZAILA				Kalifikazioa: Calificación:	

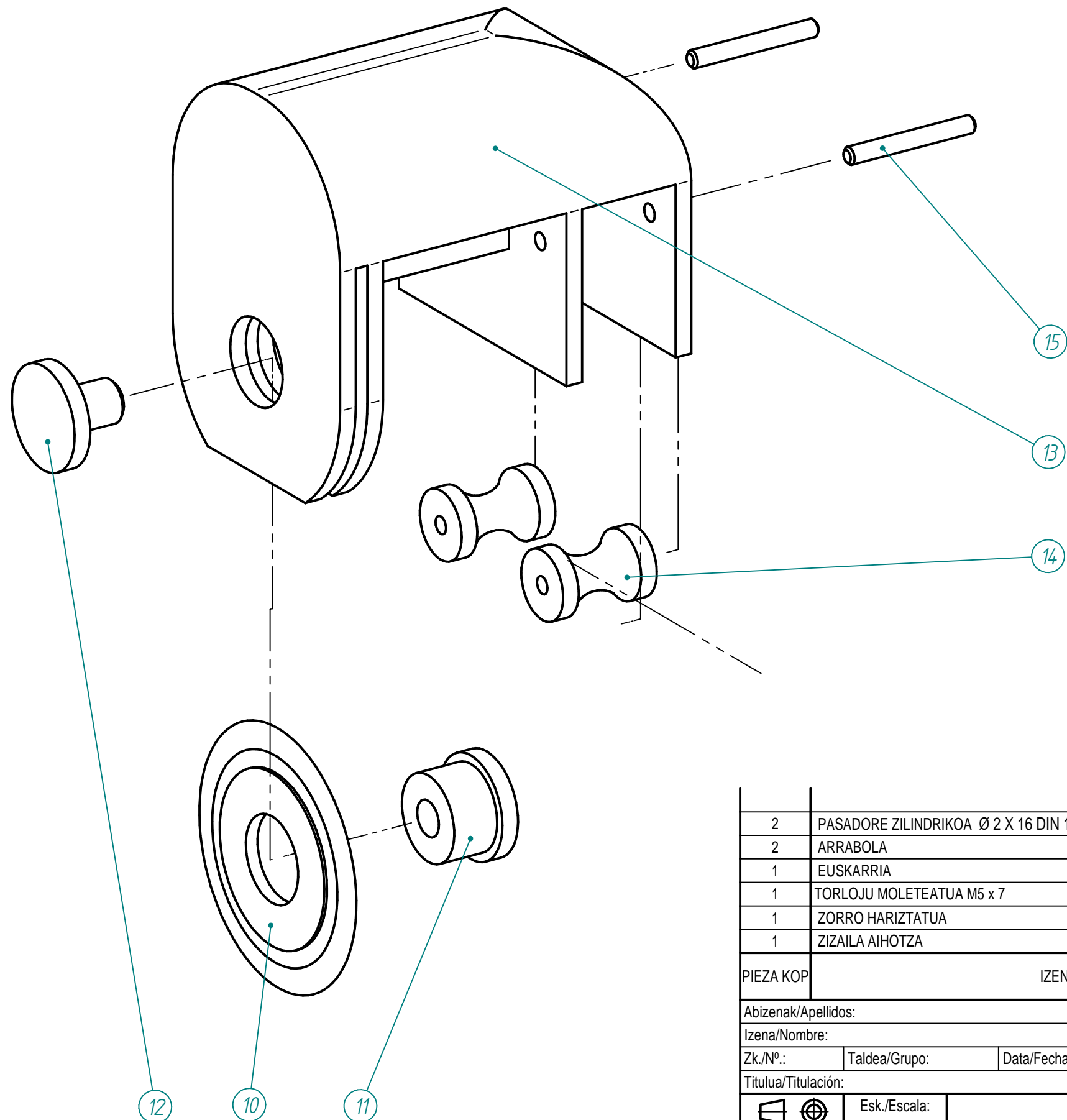


Toledo Gandarias, N.
 López Soto, J.
 Jimbert Lacha, P.J.
 Herrero Bengoechea, M.I.
 Caro Rodríguez, J.L.

CAD Solid Edge-ekin. PBL-n oinarritutako multzoen ebazpena
 Open Course Ware 2014
 UPV/EHU

Solid Edge-ekin egindako irudia

2	PASADORE ZILINDRIKOA Ø 2 X 16 DIN 1469	15	
2	ARRABOLA	14	
1	EUSKARRIA	13	
1	TORLOJU MOLETEATUA M5 x 7	12	
1	ZORRO HARIZTATUA	11	
1	ZIZAILA AIHOTZA	10	
PIEZA KOP	IZENDAPENA	MARKA	EKAIA
Abizenak/Apellidos:		eman ta zabal zazu	
Izena/Nombre:		U.P.V. - E.H.U.	
Zk./Nº:	Taldea/Grupo:	Data/Fecha:	 E.U. de Ingeniería Técnica Ind. de Bilbao Bilboko Ind. Ingeniaritza Teknikorako U.E. 
Titulua/Titulación:			
 Perd. orok. Tol. general	Esk./Escala: 2:1	ARRABOLA ZIZAILA	
Plano zk./nº.: 5 Plano kop./total: 10 Kalifikazioa: Calificación:			



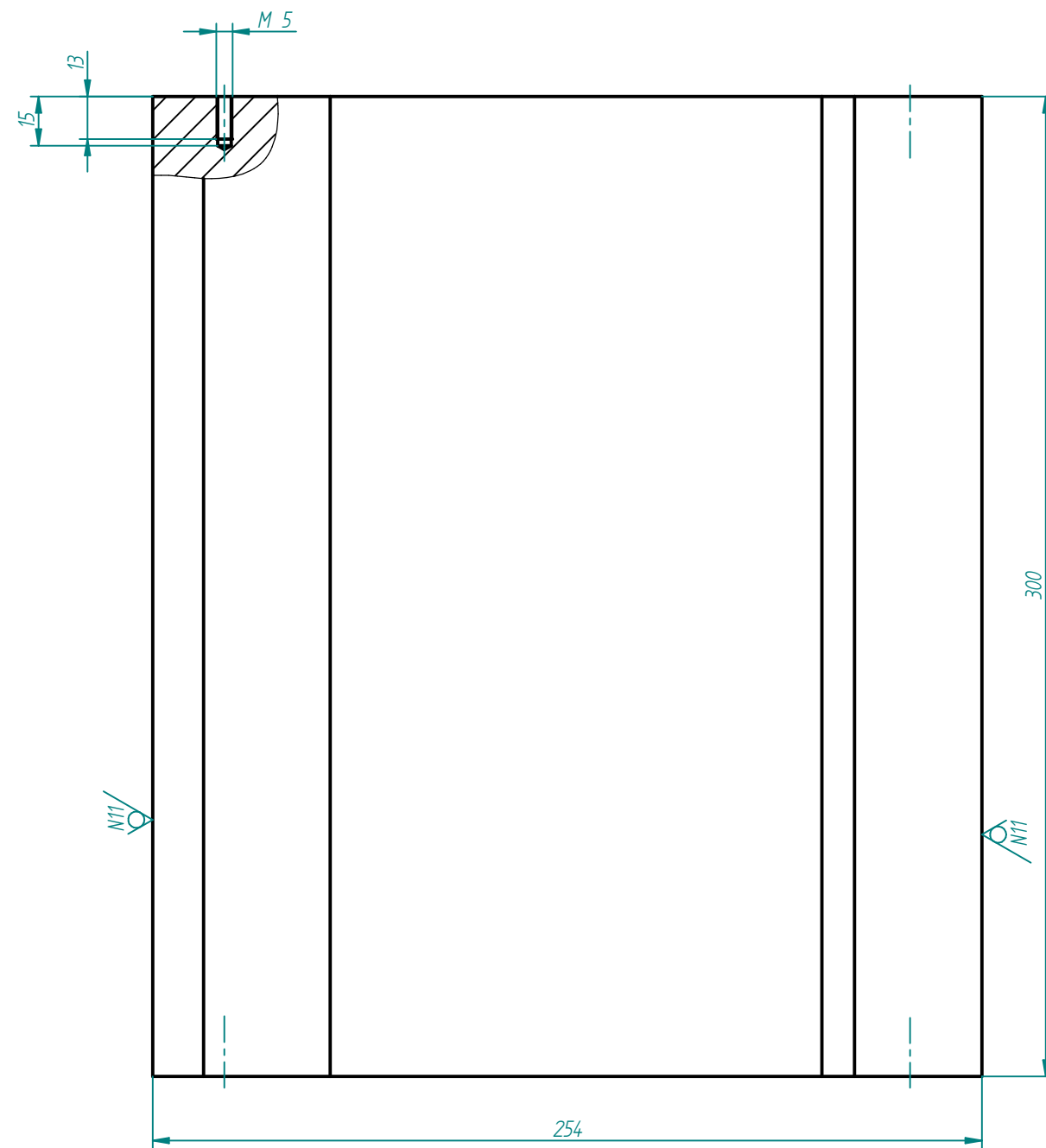
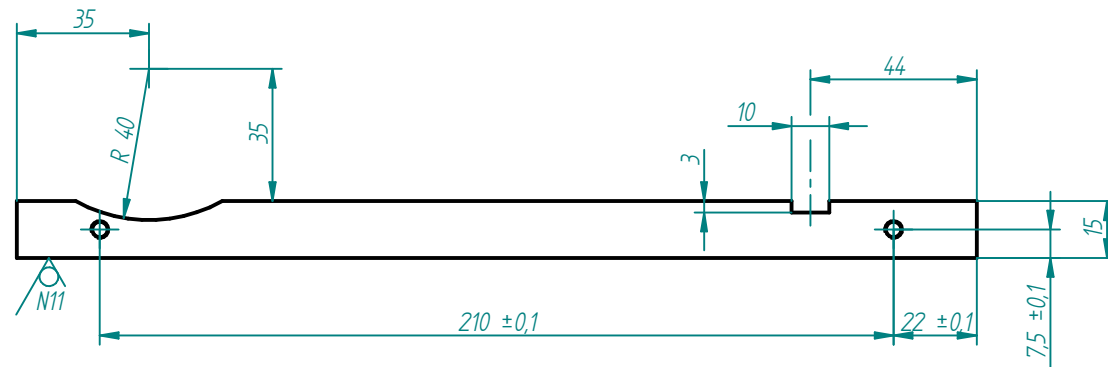
Toledo Gandarias, N.
 López Soto, J.
 Jimbert Lacha, P.J.
 Herrero Bengoechea, M.I.
 Caro Rodríguez, J.L.

CAD Solid Edge-ekin. PBL-n oinarritutako multzoen ebazpena
 Open Course Ware 2014
 UPV/EHU

Solid Edge-ekin egindako irudia

2	PASADORE ZILINDRIKOA Ø 2 X 16 DIN 1469	15	
2	ARRABOLA	14	
1	EUSKARRIA	13	
1	TORLOJU MOLETEATUA M5 x 7	12	
1	ZORRO HARIZTATUA	11	
1	ZIZAILA AIHOTZA	10	
PIEZA KOP	IZENDAPENA	MARKA	EKAIA
Abizenak/Apellidos:		eman ta zabal zazu	
Izena/Nombre:		U.P.V. - E.H.U.	
Zk./Nº:	Taldea/Grupo:	Data/Fecha:	
Titulua/Titulación:		E.U. de Ingeniería Técnica Ind. de Bilbao Bilboko Ind. Ingeniaritza Teknikorako U.E.	
	Esk./Escala:	Plano zk./nº: 6	
Perd. orok. Tol. general	2:1	Plano kop./total: 10	
ARRABOLA ZIZAILA		Kalifikazioa: Calificación:	



1 $\frac{N9}{N11}$ ($\frac{N11}{N9}$)



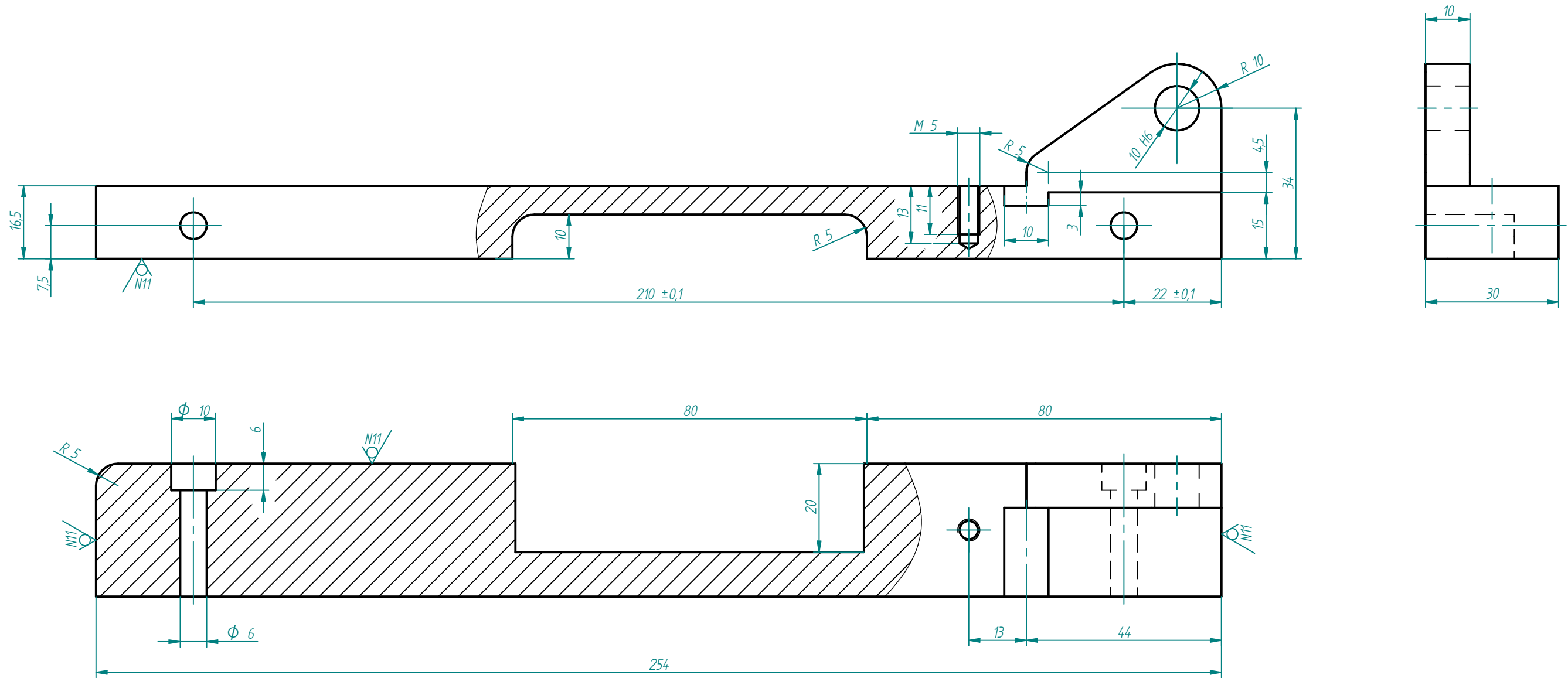
Toledo Gandarias, N.
 López Soto, J.
 Jimbert Lacha, P.J.
 Herrero Bengoechea, M.I.
 Caro Rodríguez, J.L.

CAD Solid Edge-ekin. PBL-n oinarritutako multzoen ebazpena
 Open Course Ware 2014
 UPV/EHU

Solid Edge-ekin egindako irudia

1	TAULA	1	
PIEZA KOP	IZENDAPENA	MARKA	EKAIA
Abizenak/Apellidos:		 U.P.V. - E.H.U. E.U. de Ingeniería Técnica Ind. de Bilbao Bilboko Ind. Ingeniaritza Teknikorako U.E.	
Izena/Nombre:			
Zk./Nº:	Taldea/Grupo:	Data/Fecha:	
Titulua/Titulación:			
 Esk./Escala:		Plano zk./nº: 7	
Perd. orok. Tol. general		1:2	
ARRABOLA ZIZAILA		Plano kop./total: 10	
		Kalifikazioa: Calificación:	

3 $\frac{N9}{N11}$ ($\frac{N9}{N11}$)



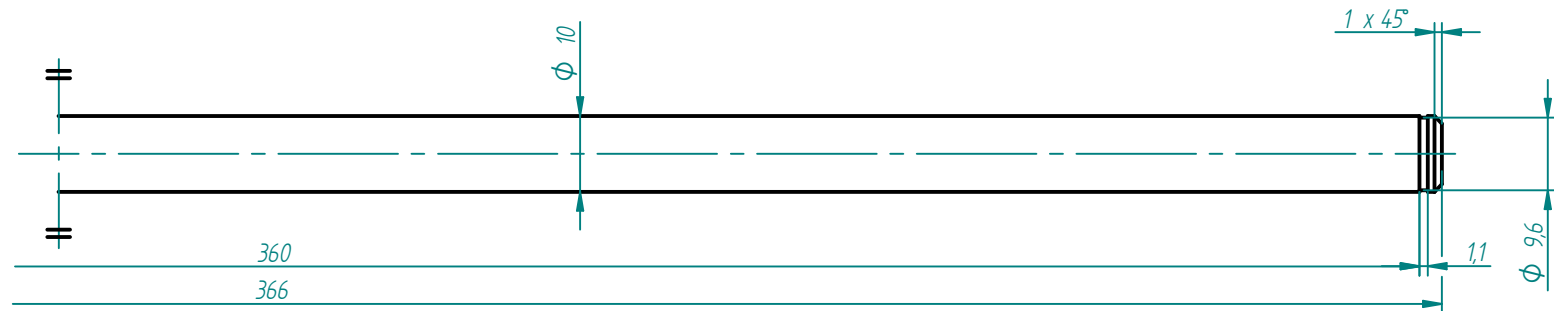
Toledo Gandarias, N.
 López Soto, J.
 Jimbert Lacha, P.J.
 Herrero Bengoechea, M.I.
 Caro Rodríguez, J.L.

CAD Solid Edge-ekin. PBL-n oinarritutako multzoen ebazpena
 Open Course Ware 2014
 UPV/EHU

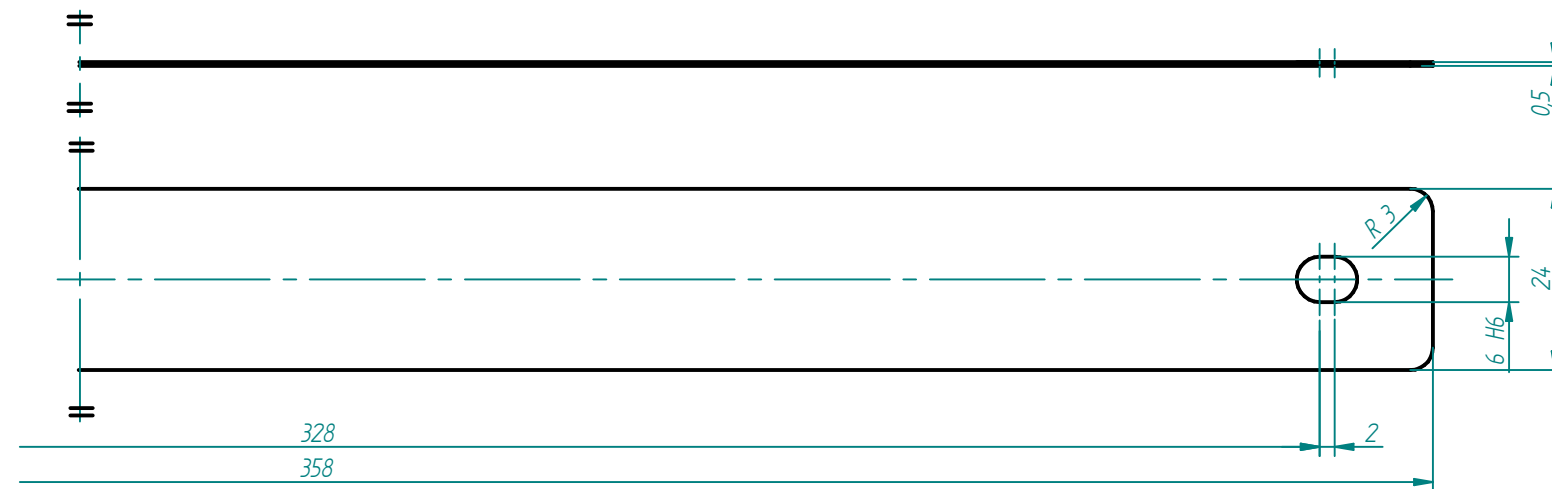
Solid Edge-ekin egindako irudia

1	ESKERREKO ALDEA	3	
1	ESKUMAKO ALDEA	2	
PIEZA KOP	IZENDAPENA	MARKA	EKAIA
Abizenak/Apellidos:		eman ta zabal zazu	
Izena/Nombre:		U.P.V. - E.H.U.	
Zk./Nº:	Taldea/Grupo:	Data/Fecha:	
Titulua/Titulación:		E.U. de Ingeniería Técnica Ind. de Bilbao Bilboko Ind. Ingeniaritza Teknikorako U.E.	
	Esk./Escala:	ARRABOLA ZIZAILA	
Perd. orok. Tol. general	1:1		
		Plano zk./nº:	8
		Plano kop./total:	10
		Kalifikazioa:	
		Calificación:	

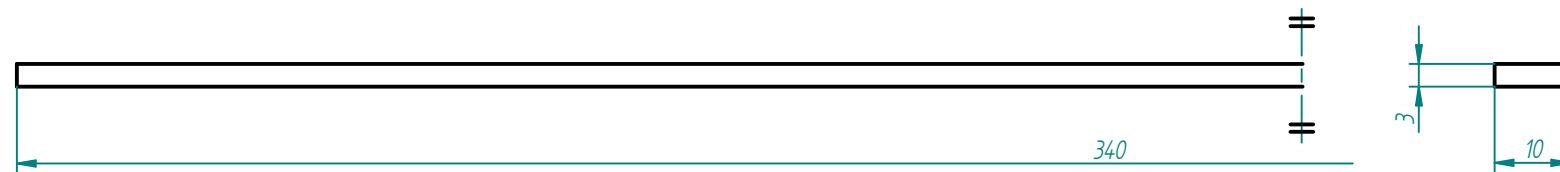
5 $\nabla N7$



8 $\nabla N7$



9



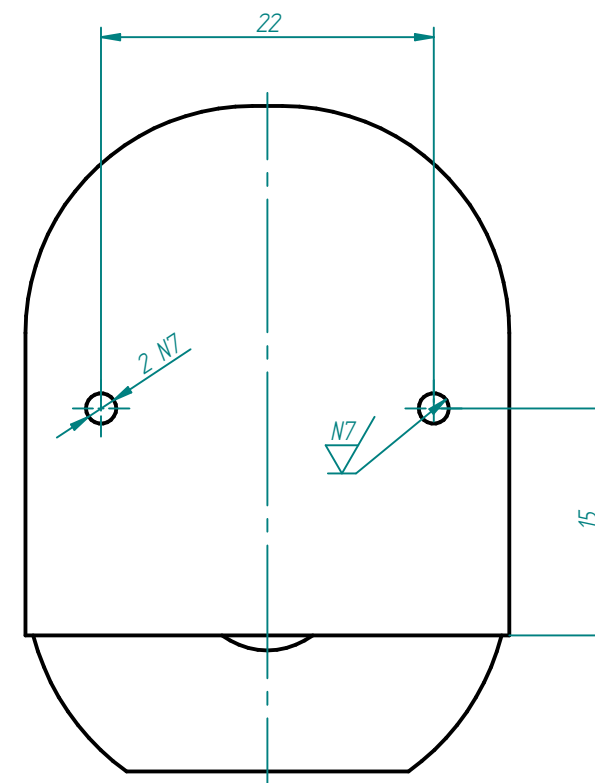
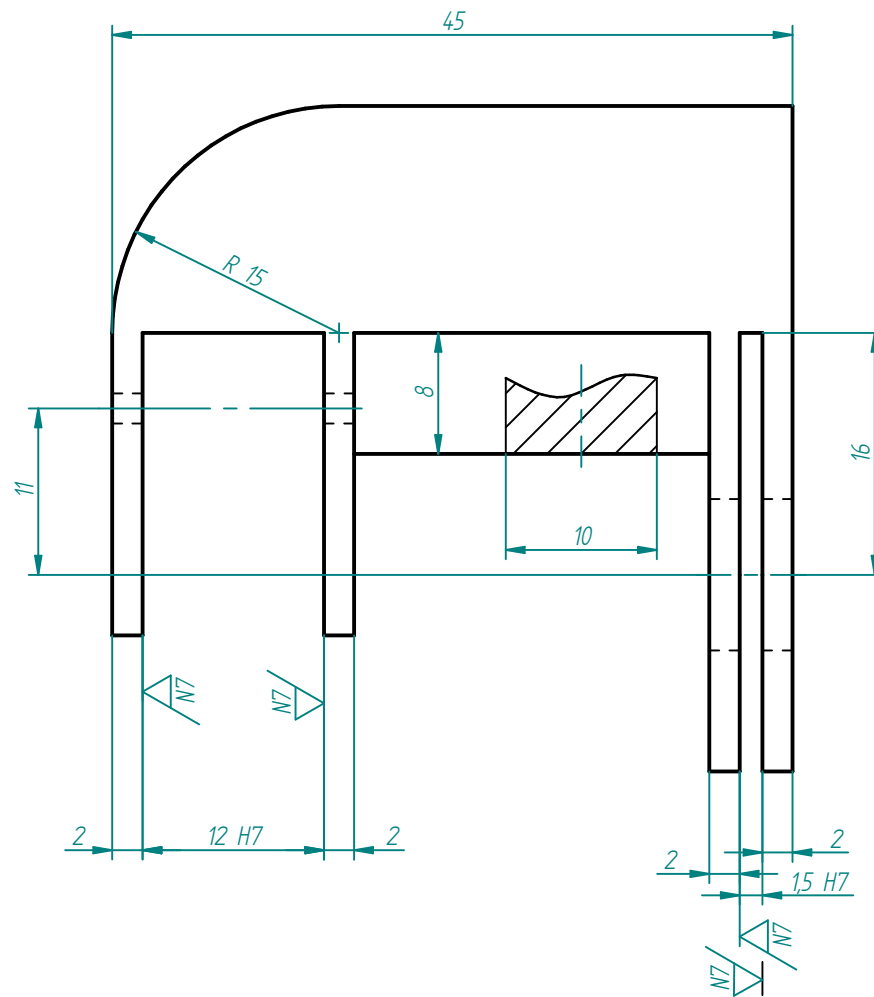
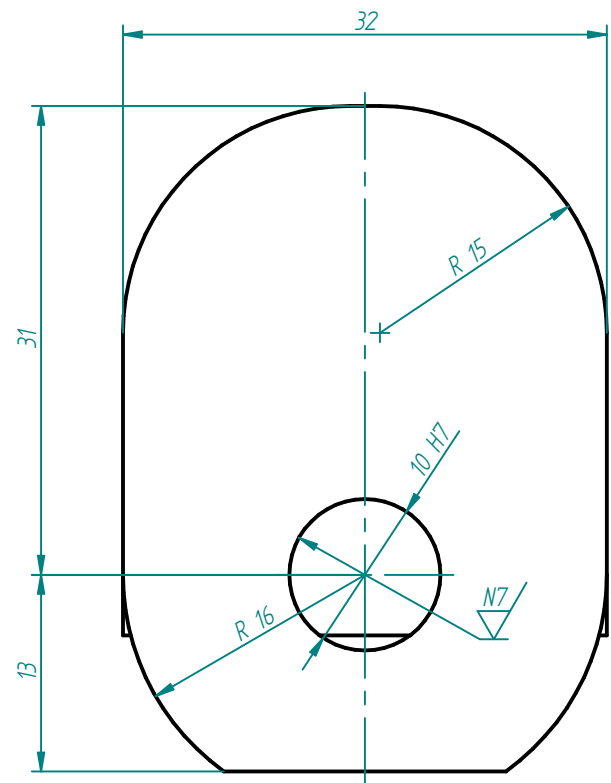
Toledo Gandarias, N.
López Soto, J.
Jimbert Lacha, P.J.
Herrero Bengoechea, M.I.
Caro Rodríguez, J.L.

CAD Solid Edge-ekin. PBL-n oinarritutako multzoen ebazpena
Open Course Ware 2014
UPV/EHU

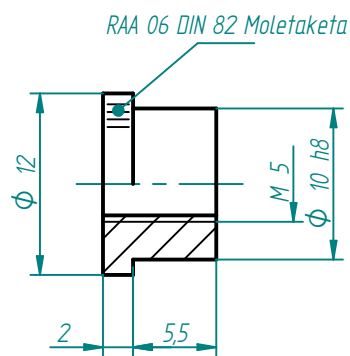
Solid Edge-ekin egindako irudia

1	EBAKETAREN OINARRIA	9	
1	ZAPALTZAILEA	8	
1	GUIDA	5	
PIEZA KOP	IZENDAPENA	MARKA	EKAIA
Abizenak/Apellidos:		eman ta zabal zazu	
Izena/Nombre:		U.P.V. - E.H.U.	
Zk./Nº:	Taldea/Grupo:	Data/Fecha:	
Titulua/Titulación:		E.U. de Ingeniería Técnica Ind. de Bilbao Bilboko Ind. Ingeniaritza Teknikorako U.E.	
	Esk./Escala:	Plano zk./nº: 9	
Perd. orok. Tol. general	1:1	Plano kop./total: 10	
ARRABOLA ZIZAILA		Kalifikazioa: Calificación:	

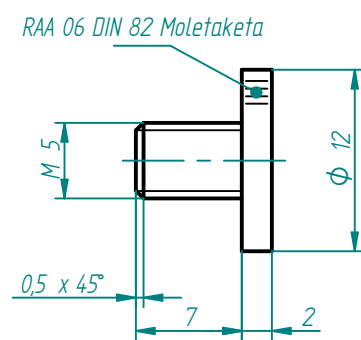
13 $\nabla_{N11/N7}$ (∇_{N7})



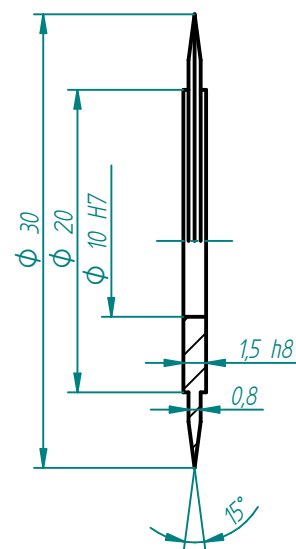
11 ∇_{N7} (∇_{N7}) Moletaketa



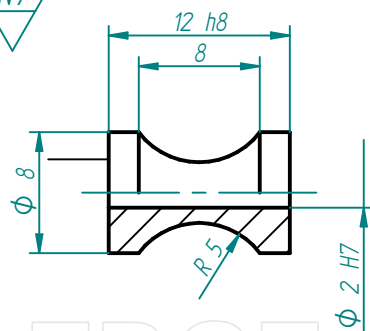
12 ∇_{N7} (∇_{N7}) Moletaketa



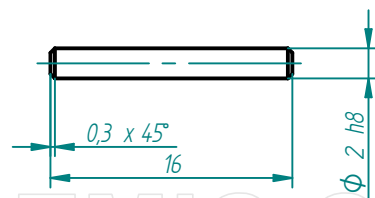
10 ∇_{N7}



14 ∇_{N7}



15 ∇_{N7}





Toledo Gandarias, N.
López Soto, J.
Jimbert Lacha, P.J.
Herrero Bengoechea, M.I.
Caro Rodríguez, J.L.

CAD Solid Edge-ekin. PBL-n oinarritutako multzoen ebazpena
Open Course Ware 2014
UPV/EHU

Solid Edge-ekin egindako irudia

2	PASADORE ZILINDRIKOA Ø 2 X 16 DIN 1469	15	
2	ARRABOLA	14	
1	EUSKARRIA	13	
1	TORLOJU MOLETEATUA M5 x 7	12	
1	ZORRO HARIZTATUA	11	
1	ZIZAILA AIHOTZA	10	
PIEZA KOP		IZENDAPENA	MARKA EKAIA

Abizenak/Apellidos:			eman ta zabal zazu		U.P.V. - E.H.U.			
Izena/Nombre:			E.U. de Ingeniería Técnica Ind. de Bilbao		Bilboko Ind. Ingeniaritza Teknikorako U.E.			
Zk./Nº:	Taldea/Grupo:	Data/Fecha:						
Titulua/Titulación:			Esk./Escala:		ARRABOLA ZIZAILA			Plano zk./nº.: 10
Perd. orok. Tol. general			2:1					Plano kop./total: 10
								Kalifikazioa: 10
								Kalificación: 10