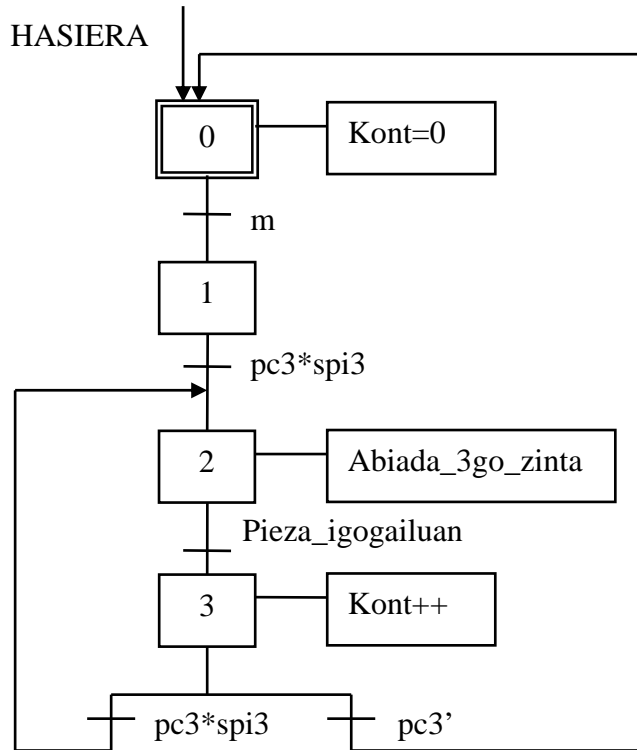


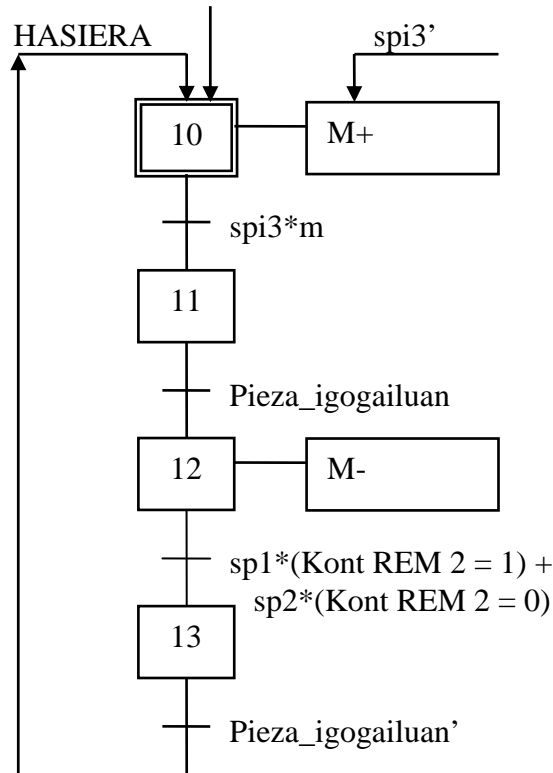


6. ARIKETA: IGOGAILUA

3. SOLAIRUKO GARRAIO ZINTA



IGOGAILUA



1go eta 2. SOLAIRUKO GARRAIO ZINTAK

