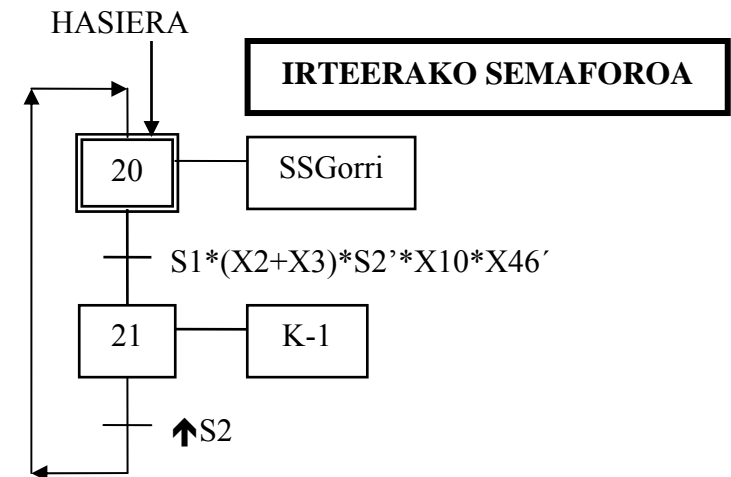
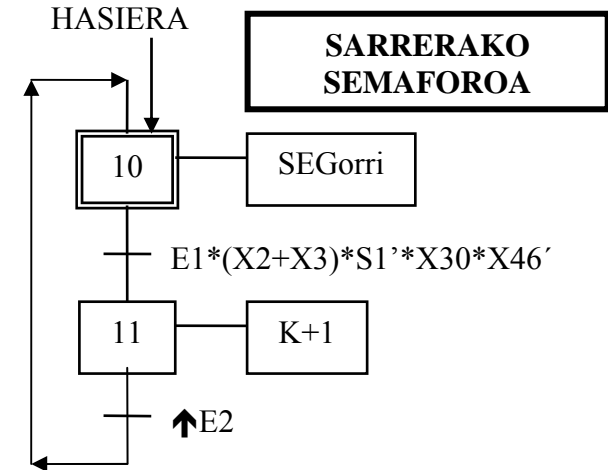
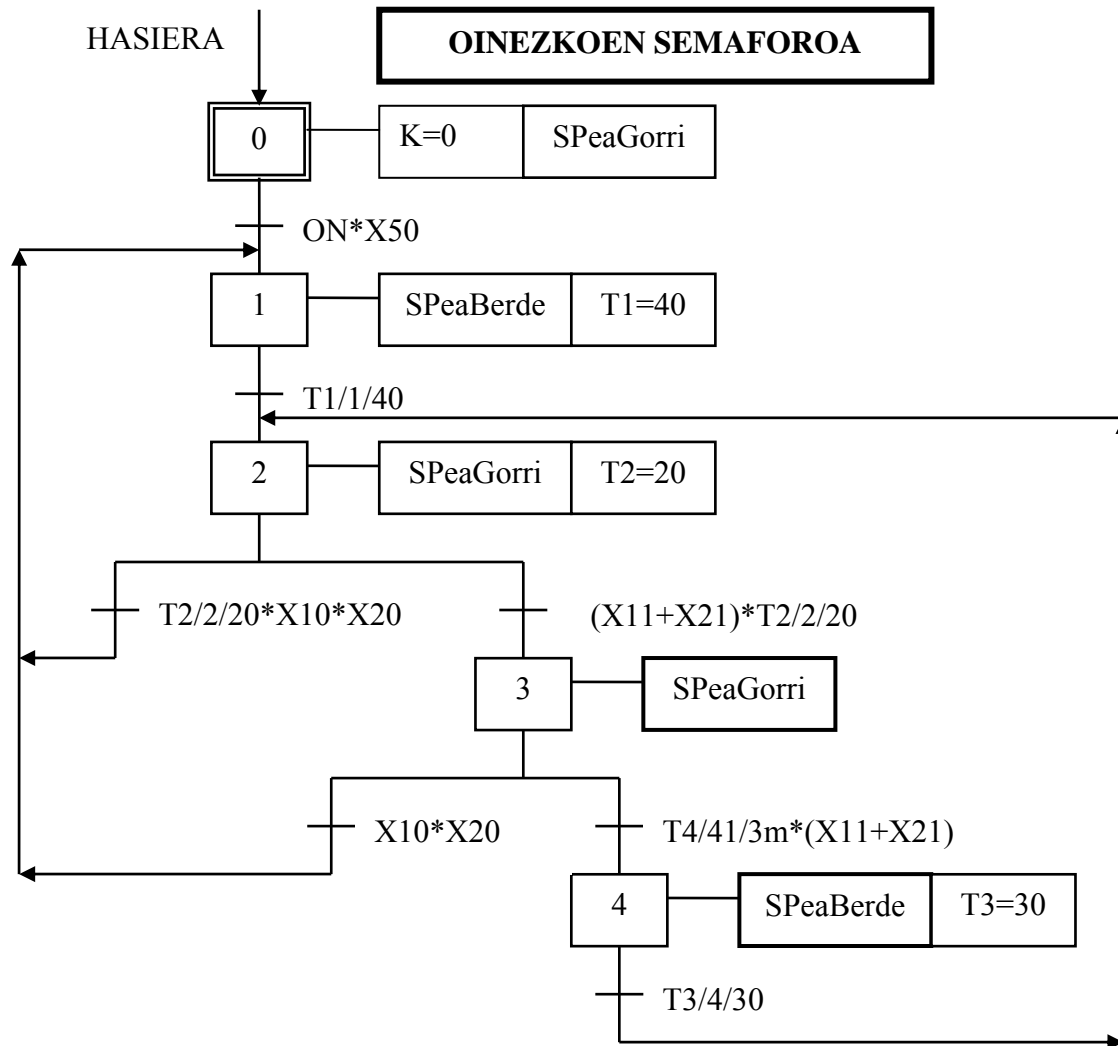


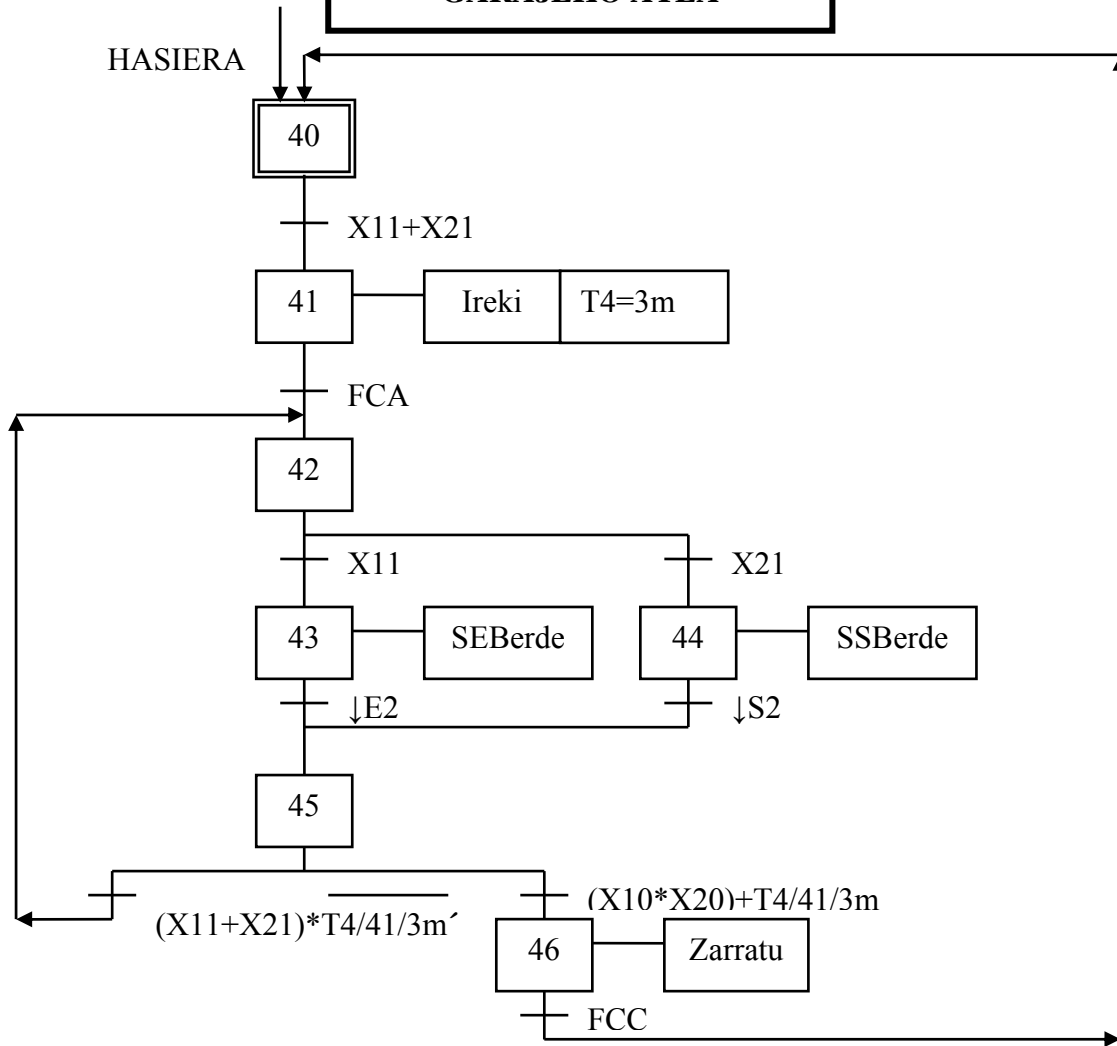


2. ARIKETA: GARAJEA

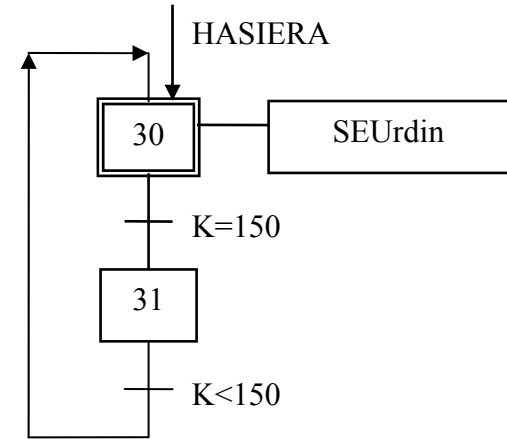




GARAJEKO ATEA



GARAJEAN PLAZAK LIBRE



SU-ALARMA

