

# Telekomunikazio Sare eta Zerbitzuak:

## 5.- MAN SAREAK

Egilea: Maider Huarte Arrayago  
Bilboko Ingeniaritza Goi Eskola Teknikoa  
Elektronika eta Telekomunikazio Saila

# Telekomunikazio Sare eta Zerbitzuak: 5.- MAN SAREAK



Copyright © 2008 Maider Huarte Arrayago

Telekomunikazio Sare eta Zerbitzuak: 5.- MAN SAREAK lana, Maider Huarte Arrayagok egina, Creative Commons-en Attribution-Noncommercial-Share Alike 3.0 Unported License baimenaren menpe dago. Baimen horren kopia bat ikusteko, <http://creativecommons.org/licenses/by-nc-sa/3.0/> webgunea bisitatu edo gutun bat bidali ondoko helbidera: Commons, 171 2nd Street, Suite 300, San Francisco, California, 94105, USA.

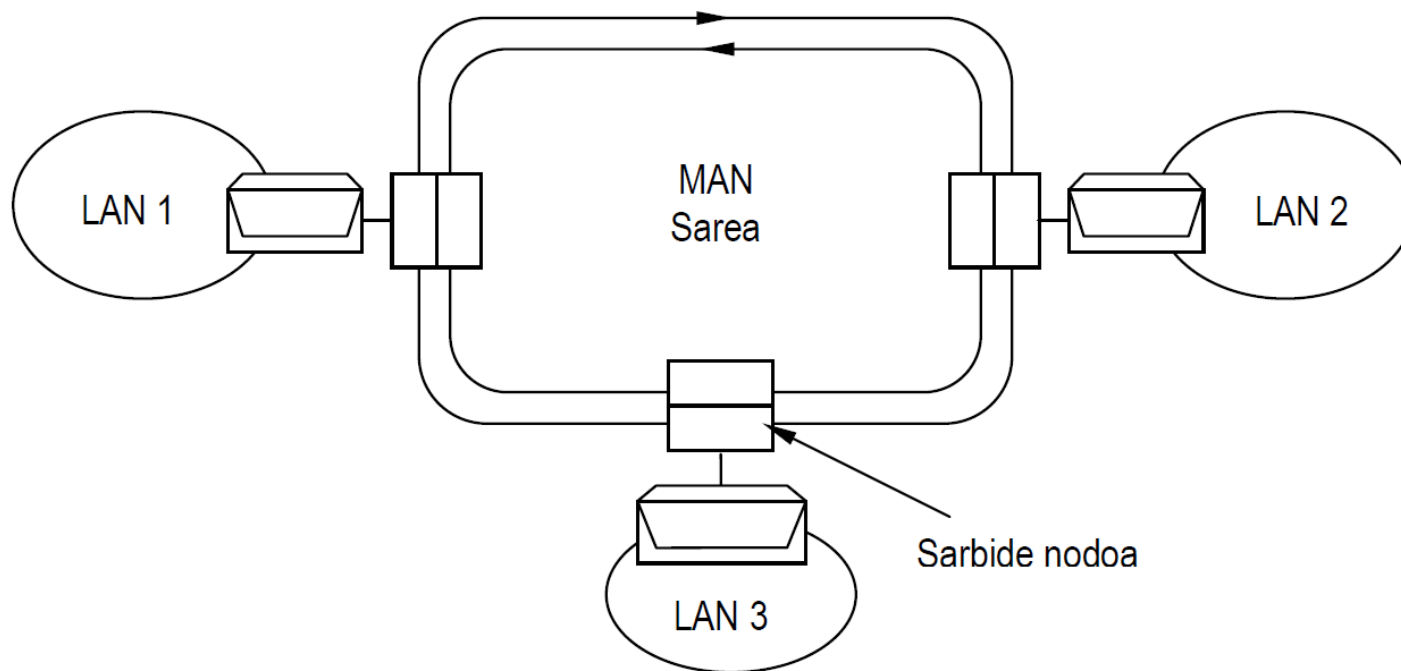
Telekomunikazio Sare eta Zerbitzuak: 5.- MAN SAREAK by Maider Huarte Arrayago is licensed under a Creative Commons Attribution-Noncommercial-Share Alike 3.0 Unported License. To view a copy of this license, visit <http://creativecommons.org/licenses/by-nc-sa/3.0/> or, send a letter to Creative Commons, 171 2nd Street, Suite 300, San Francisco, California, 94105, USA.

## 5.1.- SARRERA

- MAN ezaugarriak
  - Jabegoa
  - Eremua
  - Trafikoa
- Abiadura altuko LAN teknologiak

## 5.2.- DQDB

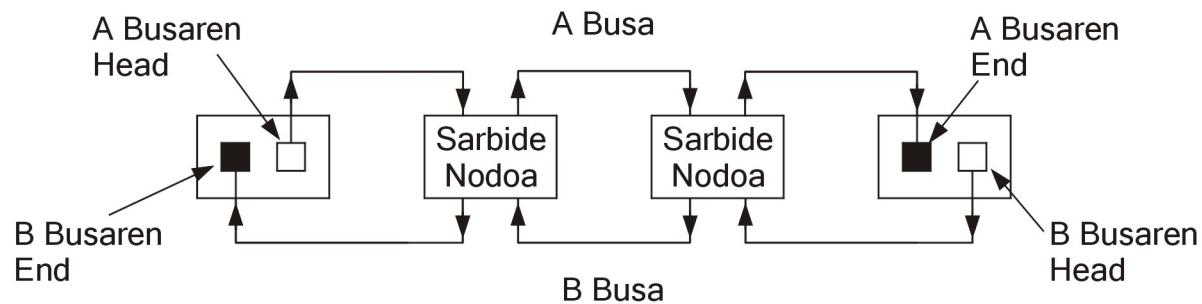
- 802.6
- Zelden Kommutazioa
- LAN interkonexiorako eskema:



## 5.2.- DQDB

### 5.2.1.- Topologia

- A eta B busak
- Bus-Head, Bus-End
- Topologiak:
  - Irekia

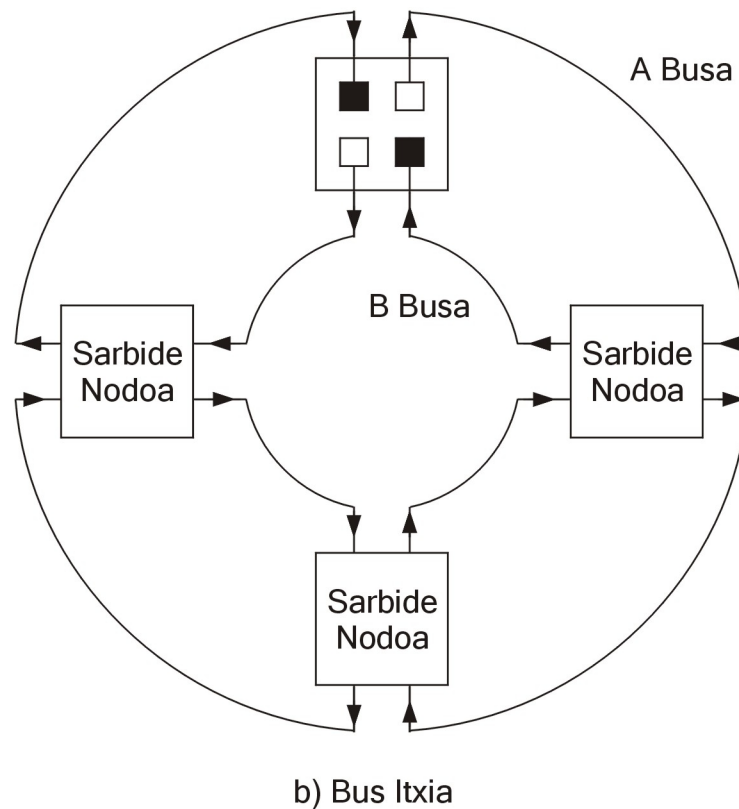


a) Bus Irekia

## 5.2.- DQDB

### 5.2.1.- Topologia

- A eta B busak
- Bus-Head, Bus-End
- Topologiak:
  - Itxia



## 5.2.- DQDB

### 5.2.2.- Maila Fisikoa

- Bi bus paralelo, topologia itxian edo irekian
- Abiadurak:
  - 34 Mbps
  - 45 Mbps
  - 140 Mbps
  - 155 Mbps

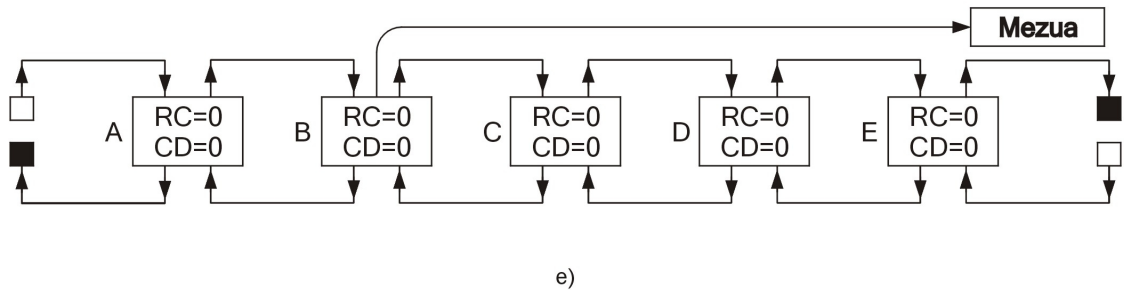
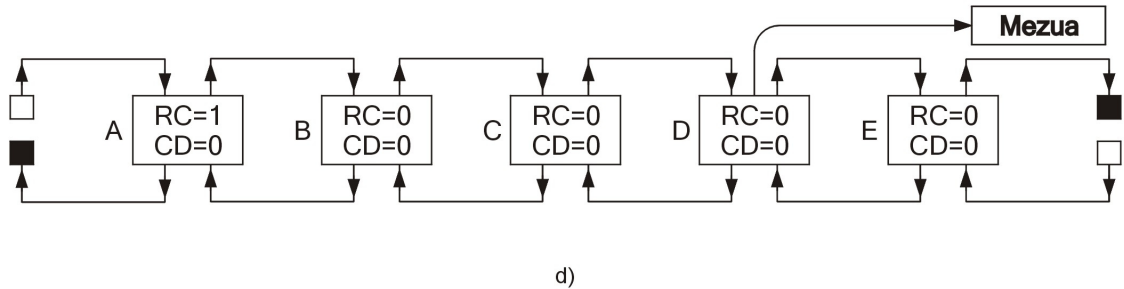
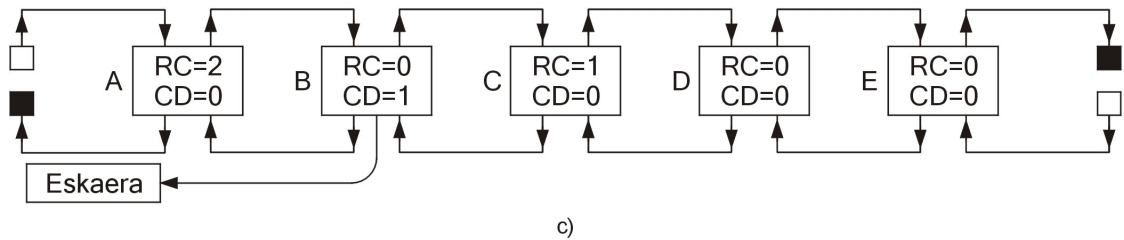
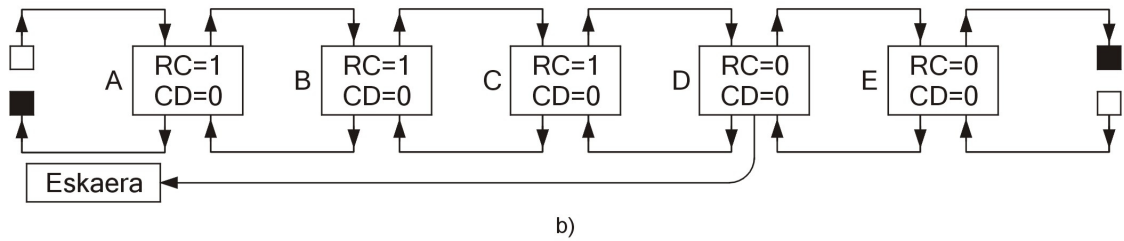
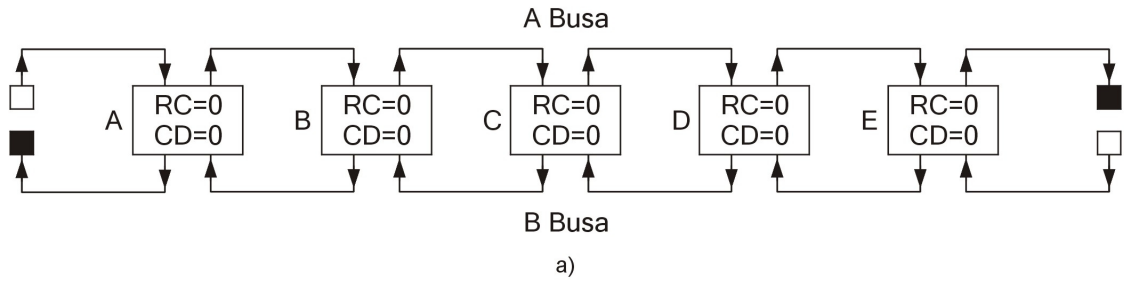
## 5.2.- DQDB

### 5.2.3.- MAC Azpimaila

- Zelden Kommutazioa
  - PDU tamaina: 53 byte
- Zeldak Formatua:
  - Beteta bita
  - Eskatera bita
  - UD: 44 byte



● 5.2.3.1.- Oinarrizko Prozedura



- 5.2.3.2.- Lehentasun Prozedura
  - SDU-aren garrantziaren araberako lehentasunak
    - 3 lehentasun:
      - 0: Datu Arruntak
      - 1: Atzerapenik jasan ezin duten datuak
      - 2: Sareko Gestioako datuak
    - Lehentasun bakoitzeko kontagailu bikotea, bus bakoitzerako