

Tema 6

EL AMPLIFICADOR OPERACIONAL.

- 1.- Introducción.
 - 1.1.- Símbolos y terminales del amplificador operacional.
 - 1.2.- El amplificador operacional como amplificador de tensión.
 - 1.3.- Conceptos básicos de realimentación.
 - 1.4.- El amplificador operacional realimentado.

- 2.- El amplificador operacional ideal.
 - 2.1.- Características del amplificador operacional ideal.
 - 2.2.- Resolución de circuitos con amplificadores operacionales ideales.
 - 2.3.- Circuitos típicos con amplificadores operacionales ideales.

1. -INTRODUCCIÓN.

La mayor parte del control y medida de los procesos industriales se realiza mediante circuitos electrónicos, siendo el amplificador operacional (Amp. Op.) un módulo básico de dichos circuitos de control. Aunque cada vez más, el procesado de la información y la toma de decisiones del sistema se realiza con circuitos digitales o sistemas basados en microprocesadores, la conversión de las variables medidas (temperatura, presión, velocidad, etc.) en variables eléctricas: corriente o tensión (en los sensores), o la conversión inversa (en los actuadores analógicos), requiere de circuitos analógicos, donde el amplificador operacional juega un papel fundamental.

Este capítulo se dedica al estudio del bloque de construcción de un circuito de importancia universal: el amplificador operacional (Amp. Op.). Aunque los Amp. Op. han estado usándose desde hace mucho tiempo, sus aplicaciones fueron inicialmente en las áreas de la computación analógica y de la instrumentación. Los primeros Amp. Op. se construyeron partiendo de componentes discretos (transistores y resistencias). A la mitad de la década de 1960 se produjo el primer Amp. Op. de circuito integrado (CI). Esta unidad (la $\mu\text{A} 709$) se formó de un número relativamente grande de transistores y resistencias, todos ellos en la misma placa de silicio. Aunque sus características eran pobres (en relación a los estándares actuales) y su precio fue bastante alto, su aparición señaló una nueva era en el diseño de circuitos electrónicos. Los ingenieros en electrónica comenzaron a utilizar los Amp. Op. en grandes cantidades, lo que causó que su precio se redujera en forma dramática. Demandaron también Amp. Op. de mejor calidad. Los fabricantes de semiconductores respondieron con prontitud, y en un plazo de unos pocos años se contó con Amp. Op. de alta calidad a precios extremadamente bajos (décimos de centavos de dólar) de un gran número de proveedores.

Una de las razones de la popularidad del Amp. Op. es su versatilidad. Como muy pronto se verá, se puede hacer casi cualquier cosa con los Amp. Op. Aún de mayor importancia, el Amp. Op. de circuito integrado (CI) presenta características que por muy poco alcanzan el que se considera ideal. Esto implica que es bastante fácil diseñar circuitos utilizando el Amp. Op. de CI. También, los circuitos de Amp. Op. trabajan a niveles muy cerca del funcionamiento teórico que se predice.

En este capítulo se expondrán algunas aplicaciones sencillas de los Amp. Op., las cuales deberían ayudar a comprender la versatilidad de estos dispositivos.

1.1.- Símbolos y terminales del amplificador operacional.

Un amplificador operacional es un amplificador diferencial. Desde el punto de vista de una señal, el Amp. Op. tiene tres terminales: dos terminales de entrada y un terminal de salida. La figura 6.1 muestra el símbolo que utilizaremos para representar el Amp. Op. Los terminales 1 y 2 son los terminales de entrada, y el terminal 3 es el de salida.

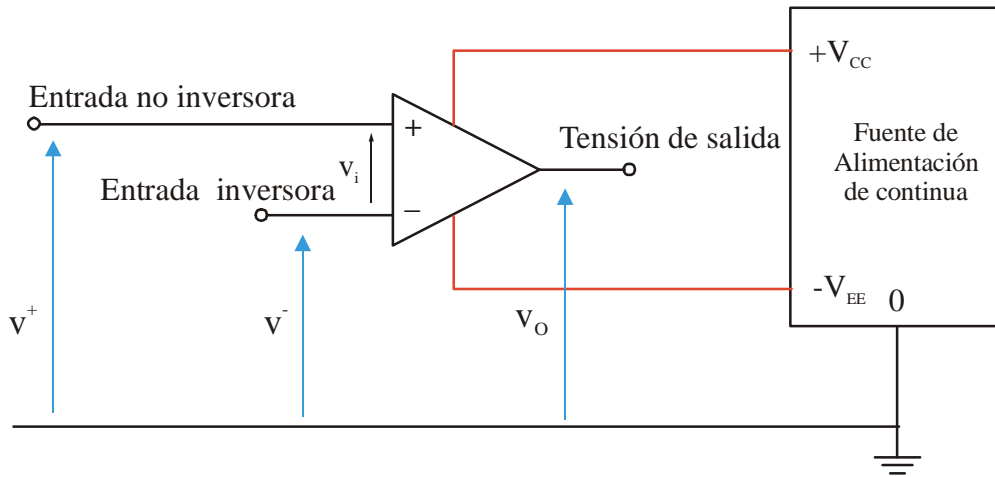


Figura 6.1.- Símbolo eléctrico y terminales de un amplificador operacional

Como el Amp. Op. es un dispositivo activo (está formado por transistores, resistencias y algún condensador), requiere una potencia de continua para funcionar. La mayoría de Amp. Op. de CI requieren dos fuentes de continua, como se muestra en la figura 9.1. Los terminales, 4 y 5 del operacional se conectan a un voltaje positivo, V_{CC} , y a uno negativo, $-V_{EE}$, respectivamente, siendo habitual que sean iguales en valor absoluto. Las dos fuentes de alimentación de continua presentan una tierra común. Es interesante observar que el punto tierra de referencia en los Amp. Op. es precisamente el terminal común de las dos fuentes de alimentación; esto es, ningún terminal del Amp. Op. se conecta físicamente a tierra.

Es importante indicar que también existen operacionales que se alimentan entre tensión y tierra (operacionales Norton).

En adición a los tres terminales de la señal y los dos terminales de la alimentación de continua, un Amp. Op. puede tener otros terminales para propósitos específicos. La función de algunos terminales del operacional se verá en el laboratorio (por ejemplo, la anulación del offset, aunque no se emplee).

La ecuación ideal que gobierna el comportamiento del amplificador operacional es la siguiente:

$$V_o = A (V^+ - V^-)$$

Siendo A la ganancia de voltaje sin carga.

Es decir, la salida es igual a la diferencia de ambas entradas multiplicadas por una constante A. La entrada 1 (V^+), se denomina Entrada no inversora porque varía en el mismo sentido que la salida: de la fórmula anterior se deduce, que si mantenemos la entrada inversora (entrada 2, V^-) constante, cuando V^+ aumenta, V_o aumenta, y cuando V^+ disminuye, V_o disminuye. La entrada 2 (V^-) se denomina entrada inversora porque varía en sentido contrario que la salida. Aplicando la fórmula anterior se deduce, que si mantenemos la entrada no inversora (entrada 1, V^+) constante, cuando V^- aumenta, V_o disminuye, y cuando V^- disminuye, V_o aumenta.

Es habitual en los circuitos electrónicos no mostrar de forma explícita las fuentes de alimentación de continua de los Amp. Op., ni la línea de tierra, como se representa en la figura 6.2. (Este punto suele introducir problemas, porque es habitual olvidar que la alimentación de continua limitará el margen de valores que puede tener la tensión de salida).

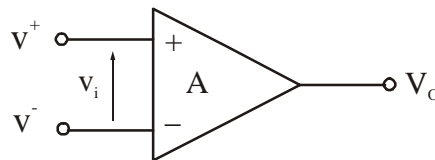


Figura 6.2.- Esquema simplificado de un amplificador operacional

La representación gráfica de la ecuación 1 es una recta que pasa por el origen, de pendiente A, y llega de $+\infty$ a $-\infty$. La ecuación de un amplificador real, discrepará de esta ecuación. De forma esquemática, podríamos decir que en un operacional real es:

$$V_o = A (V^+ - V^-) + \text{efectos no ideales}$$

En la Figura 6.3 queda representada la diferencia entre la ecuación de un amplificador operacional ideal y el real. En la figura de la derecha, se ve como la tensión de salida no puede superar la tensión de alimentación V_{CC} ni ser inferior a $-V_{EE}$. En los temas anteriores de amplificación, se ha remarcado el hecho de que en un

Tema 6. El Amplificador Operacional.

circuito de transistores es imposible obtener una tensión superior a la alimentación de continua aplicada.

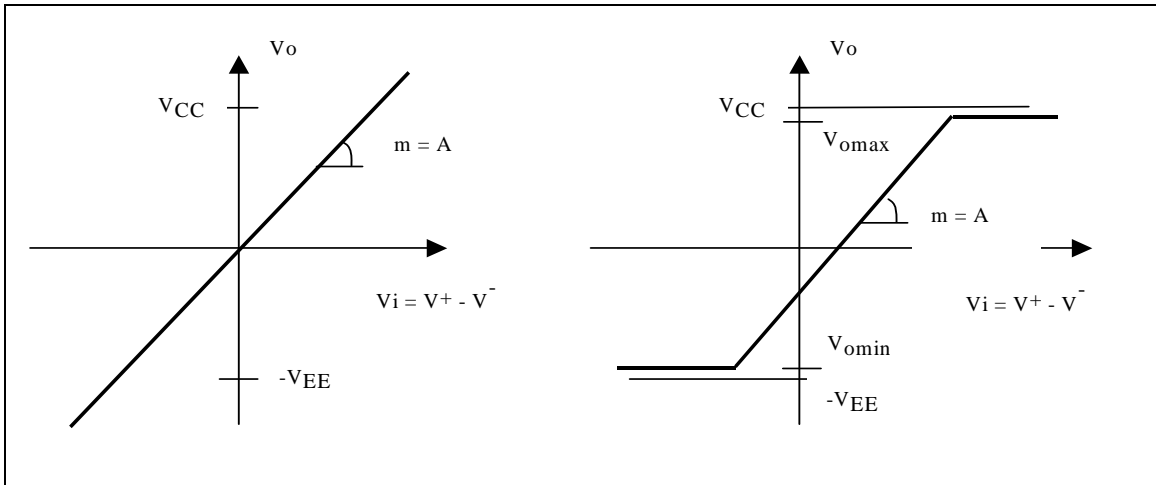


Figura 6.3.- Curva del amplificador operacional: a) ideal y b) real.

Es más, en la figura se observa como hay una pequeña pérdida de tensión en la salida, de forma que esta puede variar entre $V_{o\max}$ y $V_{o\min}$. Este concepto puede ser entendido por los alumnos porque en el tema 5 se vio que el margen dinámico no puede llegar al valor de alimentación debido a la tensión de saturación que hay en el transistor.

1.2.- El amplificador operacional como amplificador de tensión.

En la figura 6.4 se representa un circuito en el que se desea amplificar tensión.

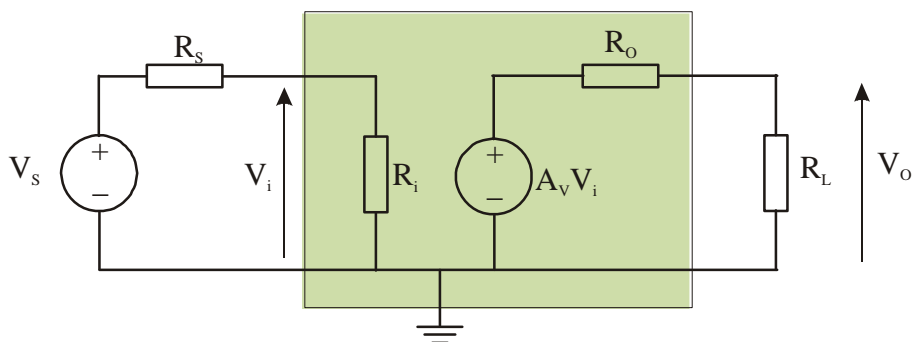


Figura 6.4.- Amplificador de tensión real

Las definiciones de las variables dibujadas en la figura 6.4 son las siguientes:

- V_S y R_S : equivalente Thevenin de la alimentación
 R_L : carga exterior
 V_i : tensión de entrada V_o : tensión de salida
 R_i : impedancia de entrada
 R_o : impedancia de salida
 A_V : ganancia de tensión en circuito abierto.

La ecuación que relaciona la salida con la tensión de entrada es la siguiente:

$$V_o = \frac{R_L}{R_o + R_L} \cdot \frac{R_i}{R_i + R_S} \cdot A_V \cdot V_S$$

Para que la ganancia de tensión sea constante e independiente de la alimentación y de la carga acoplada, es decir:

$$V_o = A_V V_S$$

se requiere que el circuito amplificador presente impedancia de entrada mucho mayor que la impedancia de la fuente y una impedancia de salida mucho menor que la impedancia de carga acoplada, porque entonces los cocientes de la ecuación se aproximan a la unidad:

$$\begin{aligned} \text{Cuando: } R_o \ll R_L &\Rightarrow \frac{R_L}{R_o + R_L} \cong 1 \\ R_i \gg R_S &\Rightarrow \frac{R_i}{R_i + R_S} \cong 1 \end{aligned}$$

El amplificador operacional presenta una alta impedancia de entrada (R_i), una impedancia de salida muy alta (R_o) y muy alta ganancia de tensión (A), lo que le hace un buen amplificador de tensión.

1.3.- Conceptos básicos de realimentación

En la figura 6.5.a se representa un esquema de un circuito amplificador básico y en la figura 6.5.b el esquema correspondiente a un circuito amplificador realimentado.

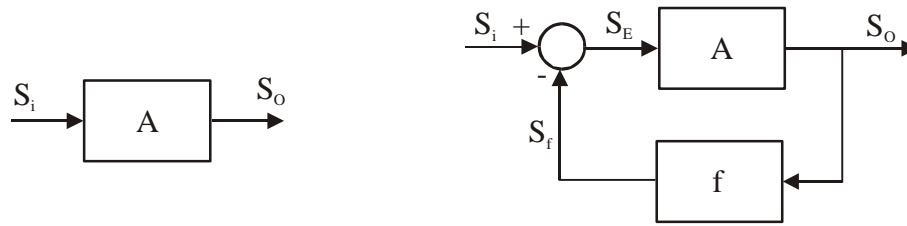


Figura 6.5.- Esquema simplificado de un amplificador operacional a) Amplificador básico, b) Amplificador realimentado

En el circuito sin realimentación (figura 6.5.a), se define como ganancia en lazo abierto a:

$$A = \frac{S_O}{S_i}$$

En el circuito con realimentación (figura 6.5.b) la Ganancia en lazo cerrado será

$$A_f = \frac{S_O}{S_i}$$

Teniendo en cuenta las siguientes relaciones:

$$\left. \begin{array}{l} S_O = A \cdot S_E \\ S_E = S_i - S_f \\ S_f = f \cdot S_O \end{array} \right\} \Rightarrow \left\{ \begin{array}{l} S_O = A(S_i - f S_O) \\ S_O(1 + A f) = A \cdot S_i \end{array} \right.$$

La ganancia en lazo cerrado será:

$$A_f = \frac{S_O}{S_i} = \frac{A}{1 + A f} = g(\omega)$$

Hay que tener en cuenta, que en los circuitos electrónicos, compuestos por resistencias, condensadores, autoinducciones y dispositivos electrónicos, la función resultante dependerá de la frecuencia de trabajo.

Dependiendo del valor de Af el sistema amplificador tendrá distinto comportamiento:

CASO I: Realimentación Negativa

Cuando el producto de A por f es mayor que cero ($Af > 0$) se dice que el sistema está realimentado negativamente. Este tipo de realimentación estabiliza el sistema pero a cambio de disminuir la ganancia del sistema.

En el caso particular de que el producto de A por f sea mucho mayor de 1 ($Af \gg 1$), nos encontramos que la Ganancia del Sistema realimentado es:

$$A_f = \frac{A}{Af} = \frac{1}{f}$$

En este caso la ganancia no depende de los componentes del amplificador, es decir, no depende de los parámetros híbridos del transistor y solo depende de los componentes de la realimentación. Estos suelen ser normalmente componentes R, C y L, que dependen menos de la temperatura y el envejecimiento que los parámetros híbridos del transistor. Por lo que el sistema será más estable.

CASO II: Realimentación Positiva

Cuando el producto de A por f es menor que cero ($Af < 0$) se dice que el sistema está realimentado positivamente. Este tipo de realimentación aumenta la ganancia del sistema pero lo inestabiliza.

En el caso particular de que el producto de A por f es igual a -1 ($Af = -1$) la ganancia en lazo cerrado nos daría infinito.

$$A_f = \frac{A}{0} = \infty$$

Nos encontramos que a una frecuencia determinada hay señal de salida sin señal de entrada. Parece que conseguimos energía de la nada, lo cual es imposible. Lo que ocurre es que los circuitos electrónicos están alimentados por tensión continua para realizar la polarización del circuito.

En electrónica una ganancia infinita significa que los elementos se saturan, cambian las condiciones y lo que ocurre es que el sistema oscila entre las tensiones de alimentación de continua máxima y mínima.

Así como en el Control de Sistemas esta es una situación a evitar, en Electrónica se emplea para producir osciladores, que marcan el tiempo de trabajo del sistema (por ejemplo la señal de reloj que se utiliza en los sistemas digitales como base de tiempos).

1.4.- El amplificador operacional realimentado.

En la figura 6.6 se representa la función de transferencia de un amplificador operacional real.

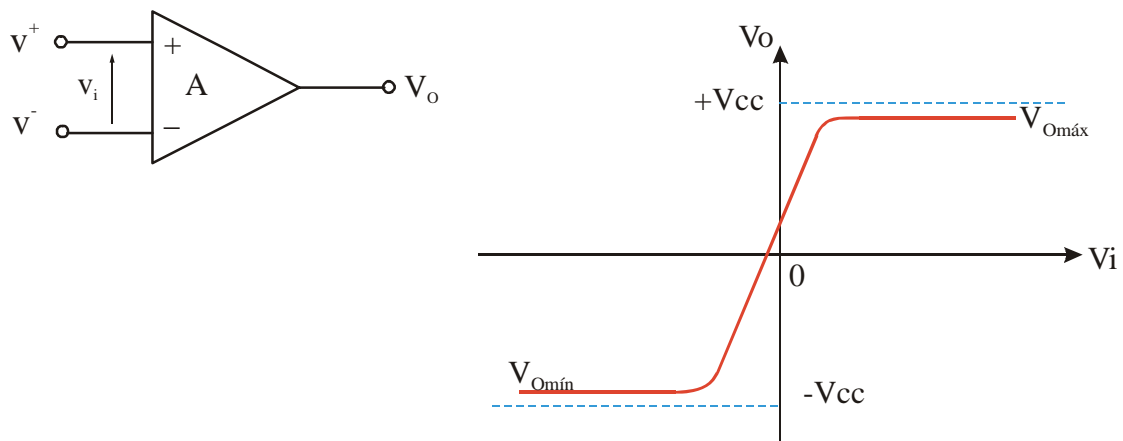


Figura 6.6.- Curva de transferencia del amplificador operacional real

En el punto 1.3 se ha visto que la realimentación negativa, además de estabilizar el sistema, disminuye la ganancia del circuito. En el caso del amplificador operacional, esto supone que para la misma tensión de entrada se obtiene menor tensión de salida. Es decir, la pendiente de la zona lineal del amplificador operacional disminuye, aumentando la tensión de entrada a la cual se obtiene la saturación del circuito: la zona lineal aumenta.

También se ha visto, que la realimentación positiva, además de inestabilizar el sistema, aumentaba la ganancia del circuito. Para el amplificador operacional, esto supone que para la misma tensión de entrada se obtiene mayor tensión de salida. Es decir, la pendiente de la zona lineal aumenta. Esta zona prácticamente desaparece, y se considera que el operacional sólo tiene dos valores de salida posibles: V_{omax} y V_{omin} .

Estas ideas quedan recogidas, de forma esquemática en la figura 6.7.

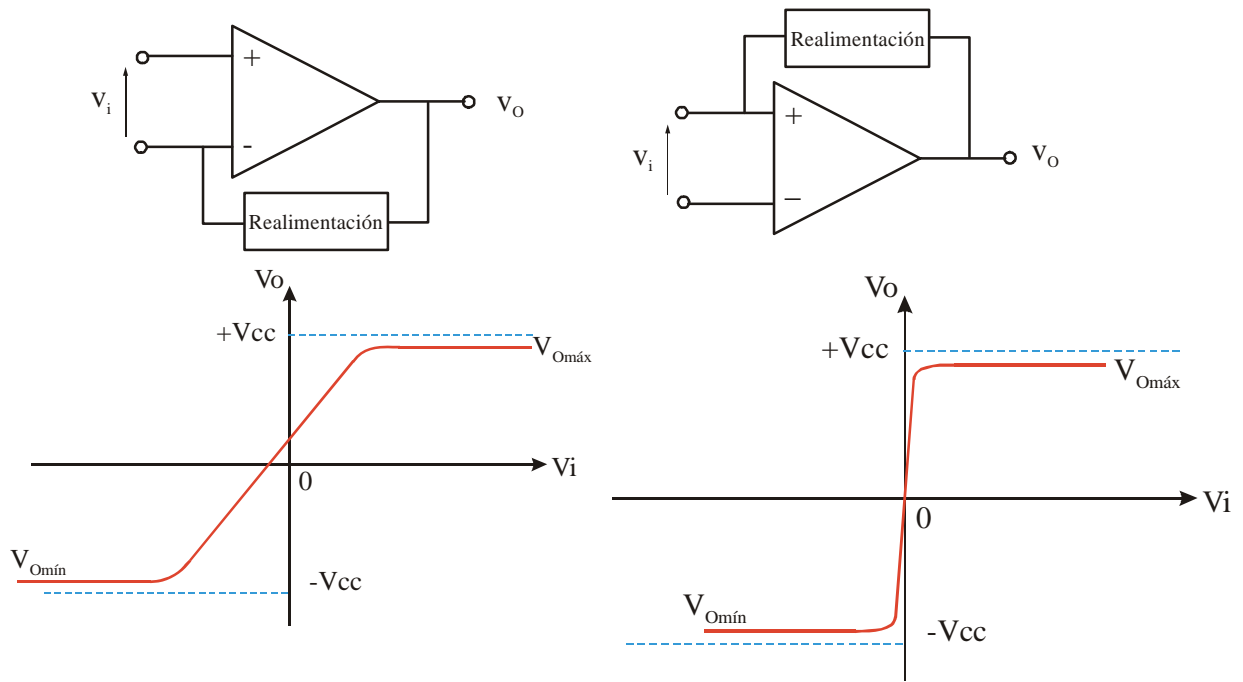


Figura 6.7.- Influencia de la realimentación en el amplificador operacional:
a) realimentación negativa y b) realimentación positiva.

2.- EL AMPLIFICADOR OPERACIONAL IDEAL.

Después de haber visto una introducción del amplificador operacional, vamos a centrar nuestro estudio en el amplificador operacional ideal. Este estudio nos permitirá conocer múltiples aplicaciones del amplificador operacional y, ver el porqué es tan importante.

2.1.- Características del amplificador operacional ideal.

En la Figura 6.8.a se representa el símbolo y la curva característica de transferencia del amplificador operacional ideal y en la Figura 6.8.b su circuito equivalente.

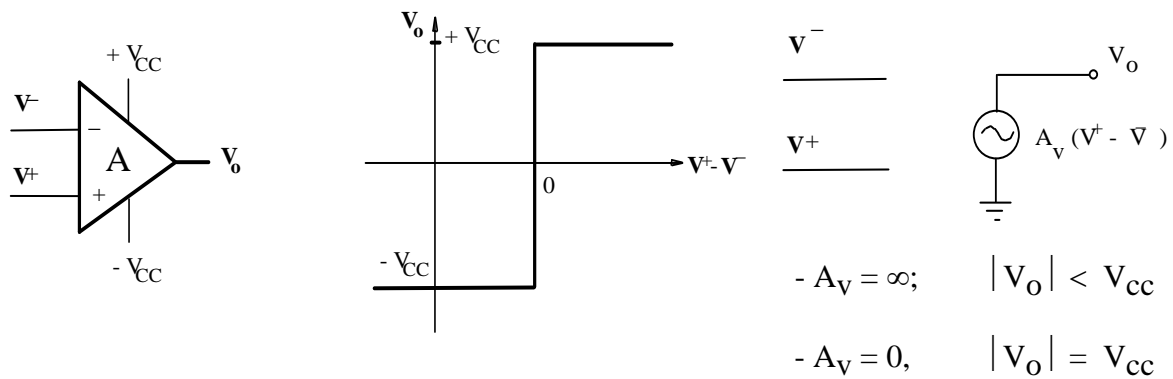


Figura 6.8.- Amplificador operacional ideal. a) Símbolo y curva característica de transferencia y b) circuito equivalente

El amplificador operacional ideal goza de las siguientes características:

1. Impedancia de entrada infinita ($R_i = \infty$). El circuito de entrada es un circuito abierto. Por tanto, no hay corriente en ningún terminal de entrada, es decir, las corrientes de polarización son nulas ($I_B^+, I_B^- = 0$).
2. Impedancia de salida nula ($R_o = 0$).
3. Ganancia diferencial de tensión es infinita ($A_v = \infty$).
4. El margen dinámico $\pm V_{CC}$. No hay pérdida de tensión en la salida por saturación de elementos.
5. La Razón de rechazo en Modo común (CMRR) es infinita. Este término requiere una explicación más amplia.

Una característica significativa de una conexión diferencial es que las señales que son opuestas en las entradas son altamente amplificadas, mientras que las que son comunes a las dos entradas son apenas ligeramente amplificadas (la operación global es amplificar la señal diferencial mientras que se rechaza la señal común a las dos entradas). Puesto que el ruido (cualquier señal de entrada indeseable) es generalmente común a ambas entradas, la conexión diferencial tiende a suministrar una atenuación de esta entrada indeseable, mientras que proporciona una salida amplificada de la señal diferencial aplicada a las entradas.

Como medida de la capacidad de eliminación de las señales de modo común (de ruido) se emplea el valor numérico conocido como Razón de rechazo en Modo común (CMRR). En la Figura 6.9, se indica esquemáticamente el funcionamiento en modo común del amplificador operacional.

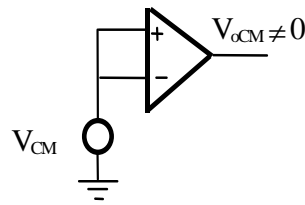


Figura 6.9.- Definición de Razón de Rechazo en Modo Común

Si el amplificador es ideal, la componente común de las señales de entrada no sería amplificada ($V_{oCM} = 0$). Pero en el amplificador real, la salida tiene un valor $V_{oCM} \neq 0$. De forma que la Ganancia en Modo Común ($A_{CM} \neq 0$)

$$A_{CM} = \frac{V_{oCM}}{V_{CM}}$$

Si llamamos A a la Ganancia del Modo Diferencial, la Razón de Rechazo en Modo Común se define como la relación de ambas Ganancias:

$$CMRR = \frac{A}{A_{CM}}$$

El valor de CMRR también se suele expresar en términos logarítmicos como:

$$CMRR(\log) = 20 \cdot \text{Log}_{10} \frac{A}{A_{CM}}$$

Decir que la CMRR es infinita significa que el operacional presenta una buena atenuación de las señales de ruido.

A estas características básicas del amplificador operacional ideal podemos añadir las siguientes:

6. El amplificador responde igualmente a todas las frecuencias (el ancho de banda es infinito).
7. Tiempo de conmutación nulo. Es decir, la salida sigue a la entrada, no existen transitorios debido a la velocidad finita que presentan los transistores que hay en el operacional.

8. Para que la tensión de salida sea nula, los dos terminales de entrada deben estar a la misma tensión.
9. Tensión de offset nula (tensión en la entrada para que la salida sea nula).

2.2.- Resolución de circuitos con amplificadores operacionales ideales.

Para resolver circuitos con amplificadores operacionales, las suposiciones de partida que se emplean son distintas dependiendo del tipo de realimentación que presente el circuito.

CASO I - Realimentación negativa.

En este caso la zona lineal ha aumentado al disminuir la ganancia con la realimentación. En esta zona lineal se cumple la ecuación:

$$v_o = A_v (V^+ - V^-) \quad \Rightarrow \quad V^+ - V^- = v_o / A_v$$

Como v_o tiene un valor finito y $A_v = \infty$, esto supone que $V^+ - V^- = 0$

Existe un “**Cortocircuito virtual**” entre las dos entradas del operacional.

$$\boxed{V^+ = V^-}$$

Es importante, no olvidar que esta condición no podrá ser aplicada cuando el operacional entre en la zona de saturación.

Por otra parte, como la impedancia de entrada del operacional es infinita ($R_i = \infty$), esto supone que no entra intensidad por los terminales de entrada.

$$\boxed{I_B^+ = I_B^- = 0}$$

CASO II - Realimentación positiva o en lazo abierto.

En este caso la zona lineal no existe debido a que la ganancia A es infinita. Por ello, consideraremos que la salida sólo puede tener dos valores posibles V_{CC} y $-V_{EE}$.

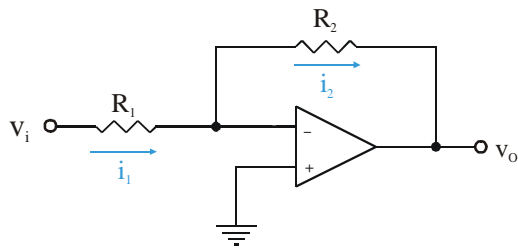
Se seguirá pudiendo aplicar la condición de la impedancia de entrada es infinita ($R_i = \infty$), no entra intensidad por los terminales de entrada.

$$\boxed{I_B^+ = I_B^- = 0}$$

2.3.- Circuitos típicos con amplificadores operacionales ideales.

En este apartado se han seleccionado algunas de las aplicaciones de los amplificadores operacionales tanto con realimentación negativa como positiva.

2.3.1.- Amplificador de tensión inversor.



Como tenemos realimentación negativa

$$v^+ = v^- \Rightarrow v^- = 0$$

$$i_B^+ = i_B^- = 0 \Rightarrow i_1 = i_2$$

$$\left. \begin{aligned} i_1 &= \frac{v_i - 0}{R_1} = \frac{v_i}{R_1} \\ i_2 &= \frac{0 - v_o}{R_2} = \frac{-v_o}{R_2} \end{aligned} \right\} i_1 = i_2 \Rightarrow \frac{v_i}{R_1} = \frac{-v_o}{R_2}$$

$$v_o = -\frac{R_2}{R_1} v_i$$

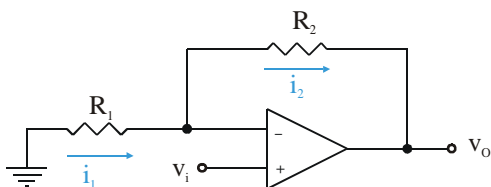
Por tanto, las características que presenta este circuito amplificador son:

$$A_v = \frac{v_o}{v_i} = -\frac{R_2}{R_1}$$

$$Z_i = \frac{v_i}{i_1} = R_1$$

$$Z_o = 0$$

2.3.2.- Amplificador de tensión no inversor.



Como tenemos realimentación negativa

$$v^+ = v^- \Rightarrow v^- = v_i$$

$$i_B^+ = i_B^- = 0 \Rightarrow i_1 = i_2$$

$$\left. \begin{aligned} i_1 &= \frac{0 - v_i}{R_1} = \frac{-v_i}{R_1} \\ i_2 &= \frac{v_i - v_O}{R_2} \end{aligned} \right\} i_1 = i_2 \Rightarrow \frac{v_i}{R_1} = \frac{v_i - v_O}{R_2}$$

$$v_O = \left(1 + \frac{R_2}{R_1} \right) v_i$$

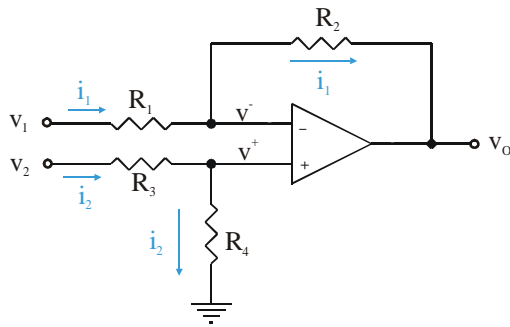
Por tanto, las características que presenta este circuito amplificador son:

$$A_v = \frac{v_O}{v_i} = 1 + \frac{R_2}{R_1}$$

$$Z_i = \frac{v_i}{i_B^+} = \frac{v_i}{0} = \infty$$

$$Z_O = 0$$

2.3.3.- Amplificador diferencial.



Como tenemos realimentación negativa

$$v^+ = v^-$$

$$i_B^+ = i_B^- = 0$$

$$\left. \begin{aligned} v^+ &= R_4 \cdot i_2 \\ i_2 &= \frac{v_2}{R_3 + R_4} \end{aligned} \right\} \Rightarrow v^+ = \frac{R_4}{R_3 + R_4} v_2$$

$$\left. \begin{aligned} i_1 &= \frac{v_1 - v^-}{R_1} \\ i_1 &= \frac{v^- - v_O}{R_2} \end{aligned} \right\} \Rightarrow \frac{v_1 - v^-}{R_1} = \frac{v^- - v_O}{R_2} \Rightarrow v^- = \frac{R_2}{R_1 + R_2} \cdot v_1 + \frac{R_1}{R_1 + R_2} \cdot v_O$$

$$v^+ = v^- \Rightarrow \frac{R_4}{R_3 + R_4} \cdot v_2 = \frac{R_2}{R_1 + R_2} \cdot v_1 + \frac{R_1}{R_1 + R_2} \cdot v_O$$

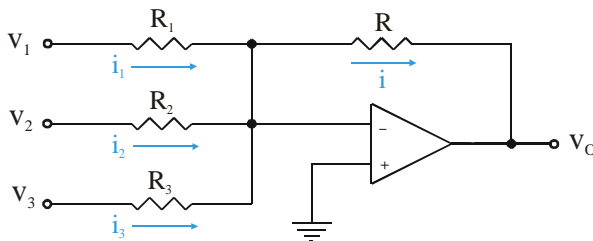
$$v_O = \frac{\frac{R_4}{R_3 + R_4}}{\frac{R_1}{R_1 + R_2}} \cdot v_2 - \frac{\frac{R_2}{R_1 + R_2}}{\frac{R_1}{R_1 + R_2}} \cdot v_1 = \frac{1 + \frac{R_3}{R_4}}{1 + \frac{R_2}{R_1}} \cdot v_2 - \frac{R_2}{R_1} \cdot v_1$$

$$v_O = \frac{1 + \frac{R_2}{R_1}}{1 + \frac{R_3}{R_4}} \cdot v_2 - \frac{R_2}{R_1} \cdot v_1$$

Si se cumple $\frac{R_2}{R_1} = \frac{R_4}{R_3}$

$$v_O = \frac{R_2}{R_1} \cdot (v_2 - v_1)$$

2.3.4.- Sumador inversor.



Como hay realimentación negativa

$$v^+ = v^- \Rightarrow v^- = 0$$

$$i_B^+ = i_B^- = 0 \Rightarrow i = i_1 + i_2 + i_3$$

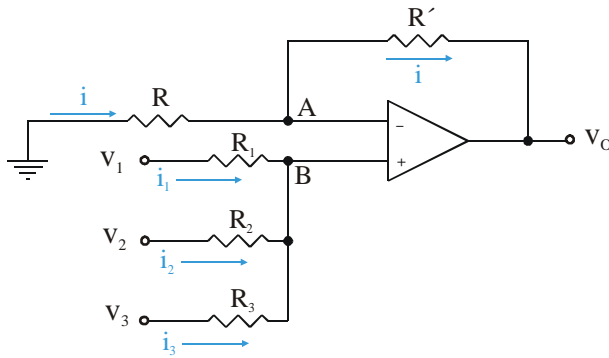
$$\left. \begin{aligned} i_1 &= \frac{v_1}{R_1} \\ i_2 &= \frac{v_2}{R_2} \\ i_3 &= \frac{v_3}{R_3} \\ i &= \frac{-v_O}{R} \end{aligned} \right\} \begin{aligned} i &= i_1 + i_2 + i_3 \\ \frac{v_1}{R_1} + \frac{v_2}{R_2} + \frac{v_3}{R_3} &= -\frac{v_O}{R} \\ v_O &= -\left(\frac{R_1}{R} \cdot v_1 + \frac{R_2}{R} \cdot v_2 + \frac{R_3}{R} \cdot v_3 \right) \end{aligned}$$

Tema 6. El Amplificador Operacional.

Podemos tener una tensión de salida como combinación lineal de las tensiones de entrada. En el caso particular de que $R = R_1 = R_2 = R_3$

$$v_0 = -(v_1 + v_2 + v_3)$$

2.3.5.- Sumador no inversor.



Por haber realimentación negativa

$$v^+ = v^- \Rightarrow v_A = v_B$$

$$i_B^+ = i_B^- = 0 \Rightarrow i_1 + i_2 + i_3 = 0$$

$$\frac{v_A}{R} = \frac{v_A - v_O}{R'} \Rightarrow v_A = \frac{R}{R + R'} \cdot v_O$$

$$\left. \begin{aligned} i_1 &= \frac{v_1 - v_B}{R_1} \\ i_2 &= \frac{v_2 - v_B}{R_2} \\ i_3 &= \frac{v_3 - v_B}{R_3} \end{aligned} \right\} \begin{aligned} i_1 + i_2 + i_3 &= 0 \\ \frac{v_1 - v_B}{R_1} + \frac{v_2 - v_B}{R_2} + \frac{v_3 - v_B}{R_3} &= 0 \\ \frac{v_1}{R_1} + \frac{v_2}{R_2} + \frac{v_3}{R_3} &= \left(\frac{1}{R_1} + \frac{1}{R_2} + \frac{1}{R_3} \right) \cdot v_B \end{aligned}$$

Como $v_A = v_B$

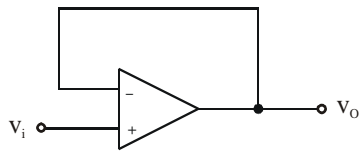
$$\frac{v_1}{R_1} + \frac{v_2}{R_2} + \frac{v_3}{R_3} = \left(\frac{1}{R_1} + \frac{1}{R_2} + \frac{1}{R_3} \right) \cdot \frac{R}{R + R'} v_O$$

Si elegimos las resistencias de forma que $R_1 = R_2 = R_3 = R''$ y $R' = 2R$ tenemos que

$$\left(\frac{v_1}{R''} + \frac{v_2}{R''} + \frac{v_3}{R''} \right) = \left(\frac{1}{R''} + \frac{1}{R''} + \frac{1}{R''} \right) \cdot \frac{R}{R + R'} v_O \Rightarrow \frac{1}{R''} (v_1 + v_2 + v_3) = \frac{3}{R''} \cdot \frac{R}{3R} v_O$$

$$v_0 = v_1 + v_2 + v_3$$

2.3.6.- Seguidor de tensión.



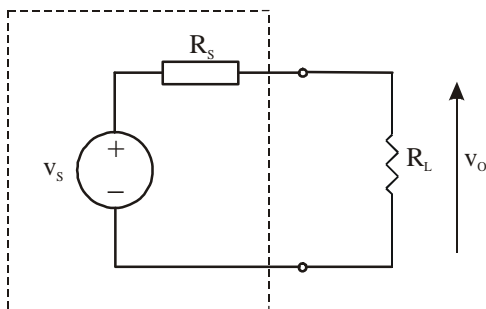
Como hay realimentación negativa

$$v^+ = v^-$$

Por tanto

$$v_O = v_i$$

Ejemplo de aplicación



Cuando aplicamos una tensión con una fuente real (fuente con resistencia interna) a una carga, la tensión que aparece en la misma depende del valor de la propia carga

$$v_O = \frac{R_L}{R_L + R_S} \cdot v_S$$

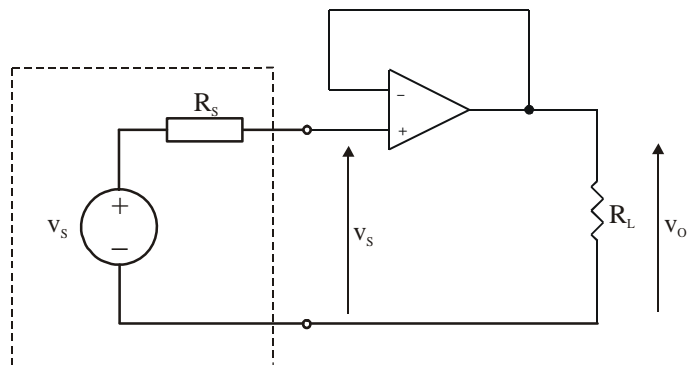
Únicamente en el caso en que $R_L \gg R_S$ tendremos que $v_O = v_i$, en caso contrario, $v_O < v_i$

Para conseguir que la tensión en la carga sea independiente de dicha carga, podemos utilizar un seguidor de tensión

$$v^+ = v_S - i_B^+ \cdot R_S$$

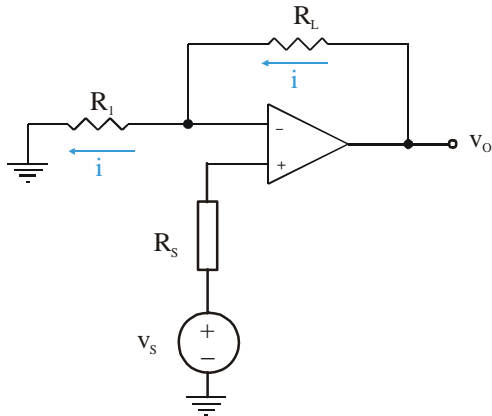
$$\text{Como } i_B^+ = 0 \Rightarrow v^+ = v_S$$

por lo que $v_O = v_S$



2.3.7.- Convertidor de tensión a corriente.

Trataremos, mediante una tensión suministrada por una fuente de tensión, de hacer que por una resistencia R_L circule una corriente independiente del valor de R_L .



Por haber realimentación negativa

$$\left. \begin{aligned} v^+ &= v^- \\ i_B^+ &= i_B^- = 0 \end{aligned} \right\} v^+ = v_s$$

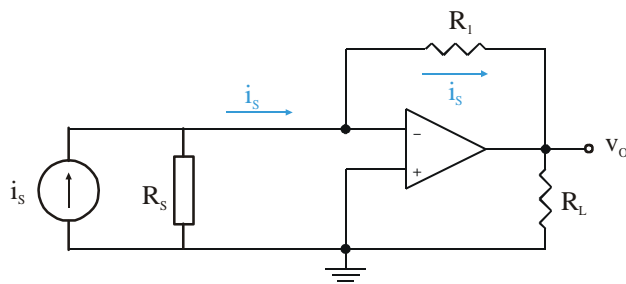
La intensidad i que circula por R_L sera

$$i = \frac{v^-}{R_L} = \frac{v_s}{R_L} \neq f(R_L)$$

Vemos que la intensidad en R_L es independiente del valor de la misma.

2.3.8.- Convertidor corriente tensión

Ahora, mediante la corriente suministrada por una fuente de tensión trataremos de tener una tensión en bornes de una resistencia R_L independiente del valor de dicha resistencia



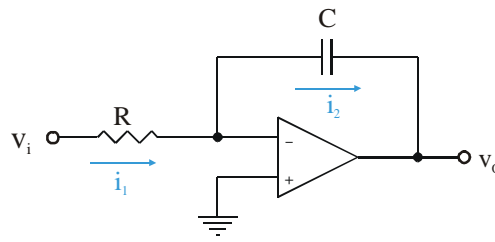
Por haber realimentación negativa

$$v^+ = v^- = 0 \Rightarrow \text{Por la resistencia } R_s \text{ no circula corriente}$$

$$i_B^+ = i_B^- = 0 \Rightarrow v_o = -R_L \cdot i_s$$

Podemos ver como la tensión en la resistencia R_L no depende del valor de la misma.

2.3.9.- Circuito integrador.



Como hay realimentación negativa

$$\left. \begin{array}{l} v^+ = v^- \Rightarrow v^- = 0 \\ I_B^- = 0 \Rightarrow i_1 = i_2 \end{array} \right\} \begin{array}{l} i_1 = \frac{v_i}{R} \\ i_2 = -C \cdot \frac{dv_o}{dt} \end{array}$$

$$\frac{v_i}{R} = -C \frac{dv_o}{dt} \Rightarrow dv_o = -\frac{1}{RC} v_i dt$$

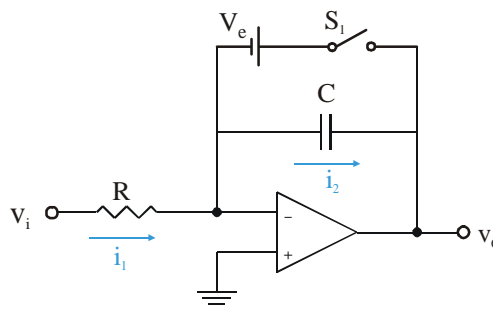
Integrando la expresión:

$$\int_{v_o(0)}^{v_o} dv_o = -\frac{1}{RC} \int_0^t v_i dt$$

O lo que es lo mismo:

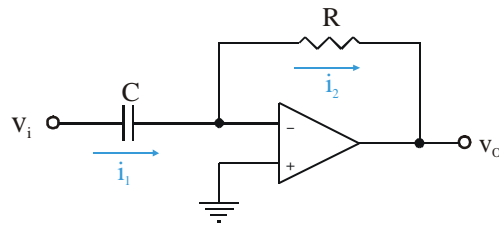
$$v_o = v_o(0) - \frac{1}{RC} \int_0^t v_i dt$$

Una posibilidad para establecer las condiciones iniciales:



Se considera que el interruptor está cerrado y se abre en el instante $t = 0$

2.3.10.- Circuito diferenciador.



Como hay realimentación negativa

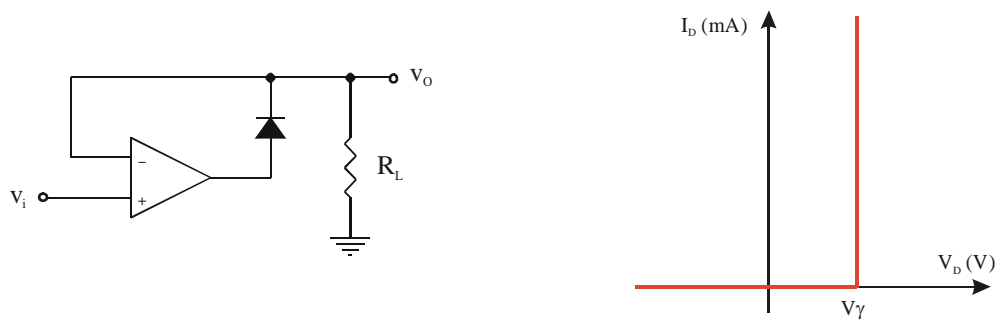
$$\left. \begin{aligned} v^+ = v^- &\Rightarrow v^- = 0 \\ I_B^- = 0 &\Rightarrow i_1 = i_2 \end{aligned} \right\} \begin{aligned} i_1 &= C \frac{dv_i}{dt} \\ i_2 &= \frac{-v_O}{R} \end{aligned}$$

$$\frac{v_O}{R} = -C \frac{dv_i}{dt} \Rightarrow v_O = -RC \cdot \frac{dv_i}{dt}$$

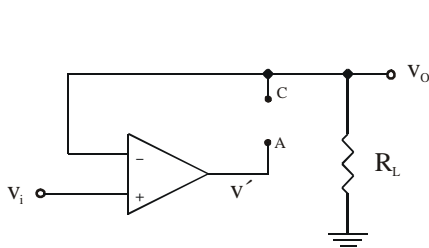
$$v_O = -RC \cdot \frac{dv_i}{dt}$$

2.3.11.- Diodo de precisión.

Sea el circuito rectificador de media onda de la siguiente figura.



Cuando el diodo está en corte:



$$I_B^- = 0 \Rightarrow v_O = 0$$

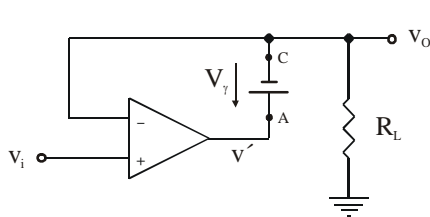
Condición para que el diodo esté en corte:

Tema 6. El Amplificador Operacional.

$$\left. \begin{array}{l} v_D \leq V_\gamma \\ v_D = v_A - v_C \end{array} \right\} \left. \begin{array}{l} v_A = v^- = A(v_i - v_O) \\ v_C = v_O \end{array} \right\} Av_i \leq V_\gamma$$

$$v_i \leq \frac{V_\gamma}{A} \xrightarrow{A \rightarrow \infty} \boxed{v_i \leq 0}$$

Cuando el diodo está en conducción:



Por haber realimentación negativa

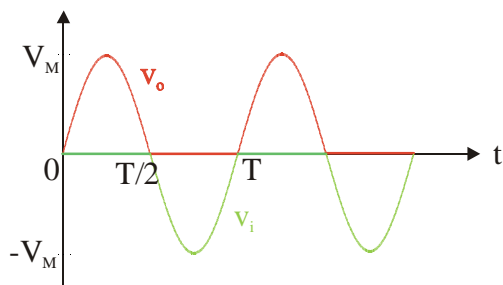
$$v^+ = v^- \Rightarrow \boxed{v_O = v_i}$$

Condición para que el diodo esté en conducción:

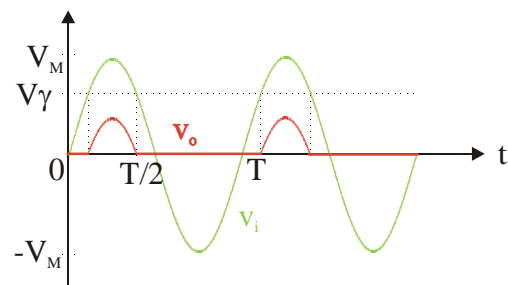
$$\left. \begin{array}{l} i \geq 0 \\ i = \frac{v_O}{R_L} \end{array} \right\} \frac{v_O}{R_L} \geq 0 \Rightarrow v_O \geq 0 \Rightarrow \boxed{v_i \geq 0}$$

En resumen:

Si	$v_i \leq 0$	$v_O = 0$
Si	$v_i \geq 0$	$v_O = v_i$



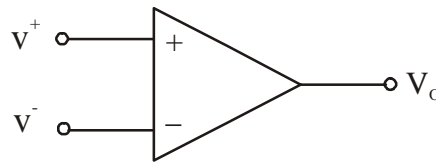
Con diodo de precisión ($V_\gamma = 0$)



Con diodo normal ($V_\gamma \neq 0$)

Es decir, hemos conseguido un circuito que se comporta como un diodo cuya tensión umbral es nula. Este “Diodo sin tensión umbral” puede ser empleado en todos los circuitos de diodos que vimos en el tema 3 de esta asignatura, “Circuitos con diodos”.

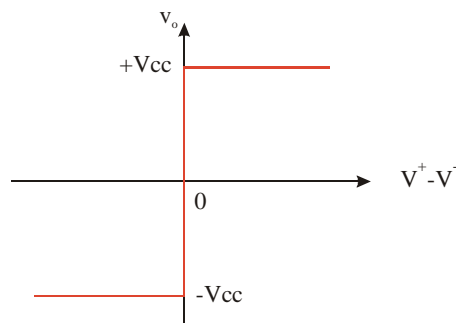
2.3.12.- Comparador.



En este caso no hay realimentación y habría que aplicar las condiciones que se indicaron en el apartado 2.2 de este tema (Resolución de circuitos con amplificadores operacionales ideales) para el CASO II: Realimentación positiva o en lazo abierto.

- Salida sólo dos valores (+Vcc, -Vcc)
- $I_B^+ = I_B^- = 0$

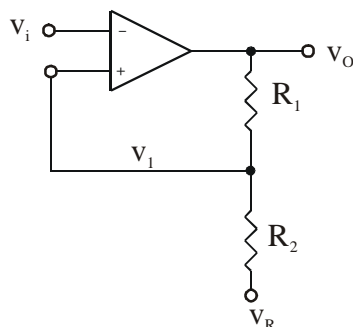
En cuanto V^+ sea un poco mayor que V^- la salida (v_o) será la máxima positiva y en cuanto V^+ sea un poco menor que V^- la salida (v_o) será la máxima negativa. De forma que la curva de transferencia del circuito sería:



2.3.13.- Disparador (trigger) de Schmitt.

Como es un caso de realimentación positiva deberemos aplicar las siguientes condiciones:

- Salida sólo dos valores (+Vo y -Vo)
- $I_B^+ = I_B^- = 0$



Salida +Vo ó -Vo

$$\text{Si } v_1 > v_i \Rightarrow v_o = +V_o$$

$$\text{Si } v_1 < v_i \Rightarrow v_o = -V_o$$

Tema 6. El Amplificador Operacional.

Para calcular el valor de v_1 hay que tener en cuenta que la corriente que sale del terminal No Inversor del operacional es nula.

$$v_1 = V_R + \frac{R_2}{R_2 + R_1}(v_O - V_R)$$

Como v_O puede tomar dos valores, aparecen dos valores de comparación V_1 y V_2 .

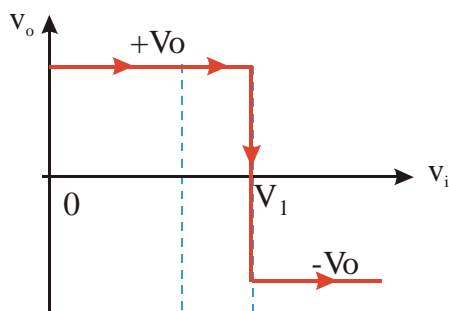
Cuando la salida actual v_O sea $+V_O$ el valor de comparación será:

$$V_1 = V_R + \frac{R_2}{R_2 + R_1}(V_O - V_R)$$

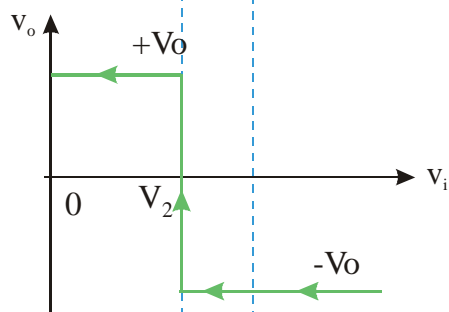
Cuando la salida actual v_O sea $-V_O$ el valor de comparación será:

$$V_2 = V_R + \frac{R_2}{R_2 + R_1}(-V_O - V_R)$$

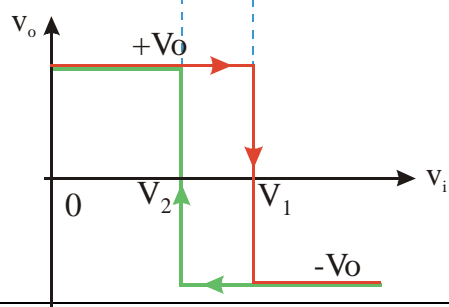
Siendo $V_2 < V_1$



En la figura 1 (verde) se representa la función de transferencia del circuito cuando la salida actual es $+V_O$. Por ser en estos momentos la salida la máxima positiva, en el terminal No Inversor del operacional tendremos la tensión V_1 para comparar. En cuanto la entrada v_i sea un poco mayor que V_1 , la salida que habrá en el momento siguiente basculará al valor máximo negativo ($-V_O$). Mientras la entrada v_i sea un poco menor que V_1 , la salida permanecerá siendo la máxima positiva ($+V_O$).



En la figura 2 (roja) se representa la función de transferencia del circuito cuando la salida actual es $-V_O$. Por ser en estos momentos la salida la máxima negativa, en el terminal No Inversor del operacional tendremos la tensión V_2 para comparar. En cuanto la entrada v_i sea un poco menor que V_2 , la salida que habrá en el momento siguiente basculará al valor máximo positivo ($+V_O$). Mientras la entrada v_i sea un poco mayor



que V_2 , la salida permanecerá siendo la máxima positiva ($+V_o$).

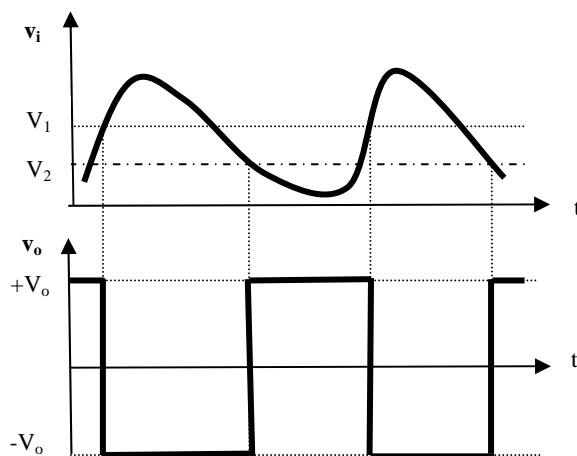
La figura 3 sería una superposición de las dos curvas anteriores y se podría leer de la siguiente manera:

Cuando la entrada v_i sea mayor que V_1 , no hay duda de que la salida es la mínima negativa, independientemente del valor que tenga en esos momentos la salida. Ya que la entrada sería mayor tanto de V_1 y como de V_2 .

Cuando la entrada v_i sea menor que V_2 , tampoco hay duda de que la salida actual será la máxima positiva, independientemente del valor que tenga en estos momentos la salida. Ya que la entrada sería menor tanto de V_1 como de V_2 .

Pero en el caso de que el valor de la entrada v_i estuviera comprendida entre V_1 y V_2 el valor que tendría la salida en el momento siguiente dependería del valor de la salida en el momento actual. Si ahora la salida valiera la máxima positiva ($+V_o$), compararíamos con V_1 y la salida siguiente valdría $+V_o$. Si por el contrario, la salida valiese la máxima negativa ($-V_o$) compararíamos con V_2 y la salida siguiente valdría $-V_o$. Podríamos decir que, en ambos casos, la salida se mantiene.

Este circuito permite distinguir cuando una señal de entrada tiene un determinado valor y está subiendo o está bajando, como queda representado en la figura siguiente.



Supongamos que la señal de entrada parte de un valor inicial menor que V_2 (por ejemplo, cero). En ese caso no hay duda de que la señal de salida pasará a valer $+V_o$ independientemente del valor que haya en este momento en la salida. Por lo tanto el valor que hay en el terminal No Inversor del amplificador operacional será V_1 . Si la

señal de entrada va creciendo, la salida no basculará al valor máximo negativo ($-V_o$) hasta que la señal de entrada no supere el valor de V_1 .

En el caso de que partamos de una señal de entrada mayor que V_1 , tampoco habrá duda de que el valor de la salida será el máximo negativo ($-V_o$) independientemente de lo que valga en estos momentos la salida. Por lo tanto, el valor que hay en el terminal No Inversor del amplificador operacional para comparar será V_2 . De forma que si la señal de entrada va disminuyendo de valor, hasta que no alcance un valor un poco menor que V_2 la salida no basculará al valor máximo positivo ($+V_o$)