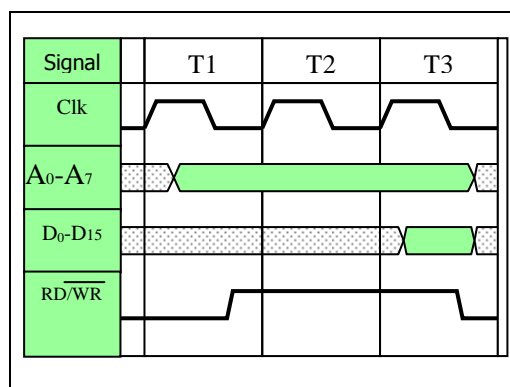


## Arquitectura de Computadores I

### Buses 3: por bloques + cálculos

La siguiente Figura muestra los pasos y las señales de un ciclo de lectura de un determinado protocolo de bus. Responde las siguientes cuestiones:

- Si para poder trabajar con el dispositivo más lento conectado al bus el ciclo de bus es de 375 ns, ¿cual es la frecuencia de reloj más alta que se puede utilizar? ¿y el ancho de banda que se consigue?
- Considerando el protocolo del siguiente esquema, si el ancho de banda obtenido es de 200 MB/s, ¿cuál es la frecuencia de reloj utilizada?



- En la siguiente Figura se presenta otro protocolo correspondiente a una lectura. ¿Cuál es el ancho de banda en este caso si la frecuencia de reloj es de 200 MHz? ¿Cuál sería el ancho de banda si no se utilizase la transmisión por bloques?

