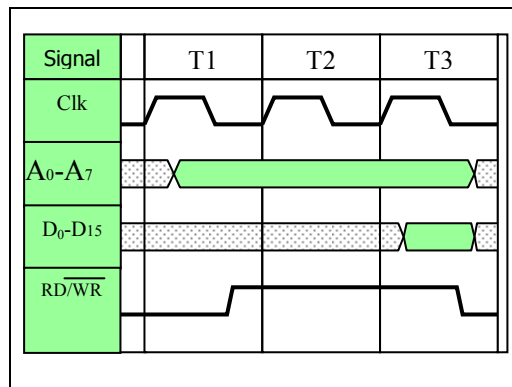


## Konputagailuen Arkitektura I

### Busak 3: blokeka + kalkuluak

Hurrengo irudiak bus-protokolo batean irakurketa bat egiteko seinaleak eta urratsak aurkezten ditu. Erantzun hurrengo galderak:

- Busera konektatutako gailurik motelena atzitu ahal izateko bus-zikloa 375 ns-takoa bada, zein da erabil daitekeen erloju-maiztasun handiena? Eta lortzen den banda-zabalera?
- Hurrengo irudiko protokoloa kontuan hartuta, 200 MB/s-ko banda-zabalera lortzen bada, zein da erabili den erloju-maiztasuna?



- Hurrengo irudian irakurketa bat egiteko beste protokolo bat ageri da. Zein da protokolo honetan lortzen den banda-zabalera erloju-maiztasuna 200MHz bada? Zein litzateke banda-zabalera berria blokekako transmisioa erabiliko ez balitz?

